



1

2

3

4

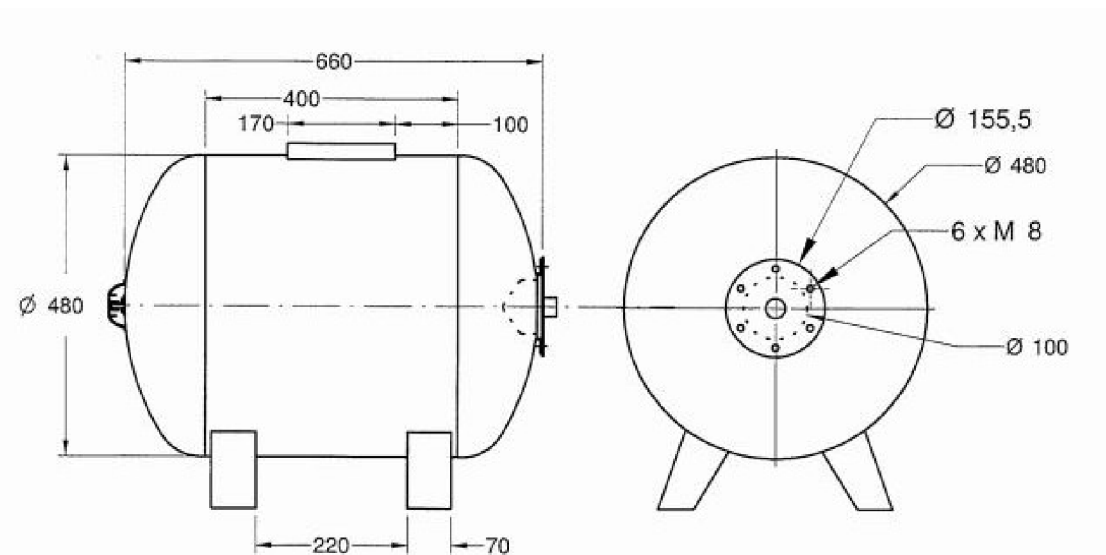
A

		INOXVAREM ce AISI304	
VASI DI ESPANSIONE IN ACCIAIO INOX STAINLESS STEEL WATER TANKS			
Modello/Model:		V2101360S4000000	
Caratteristiche tecniche - technical features			
Volume Volume raccordo connector			100 L 1" GAS (ISO 228)
temperatura esercizio working temperature	TS		-10 +99 °C
pressione max. Max pressure	PS		8 bar
pressione prova test pressure	PT		12 bar
precarica precharged pressure			2 bar
Fluido Fluid			Aria+acqua Air+water
Ente notificato per certificazione PED Notified Body number:			0948
Module:			D1
N° certificato N° certificate:			PED-0948-QSD/D1-347-11



B


C

D



MATERIAL: SS AISI 304

Quote senza indicazione di tolleranza: grado di precisione MEDIO, UNI EN 22768-1		LIPRO	TIPO PARTE	COLORE
SMUSI NON QUOTATI 0,2X45°	RUGOSITÀ	QUANTITÀ PER GRUPPO	FORMATO FOGLIO A4	FINITURA SUPERFICIALE
	SCALA	FOGLIO 1 / 1		NOME
 via Sabbioni n° 2 - 35024 Bovolenta - Padova ITALIA e-mail:technical@varem.com Tel. 049/8840322 Fax 049/8841399	GRUPPO - MACCHINA		Disegnato	
	DESCRIZIONE INOXVAREM-CE LT.100 H B.FI 1"		Approvato	
COMMESSA	CODICE V2101360S4000000	REVISIONE		

Il presente disegno è di proprietà della  e non può essere riprodotto ne comunicato a terzi senza ns autorizzazione scritta