

# G E B R U I K S A A N W I J Z I N G

CE

***H-TRONIC***  
**Tempereatuurregelaar**  
**TS 125**

## **Belangrijk! Beslist lezen!**

Deze gebruiksaanwijzing is een integraal onderdeel van dit product. Er staan belangrijke aanwijzingen in betreffende de ingebruikneming en het gebruik.

Lees deze gebruiksaanwijzing zorgvuldig door! Bij schades, die ontstaan door het niet opvolgen van de handleiding, vervalt het recht op garantie. Voor volgschades, die hieruit ontstaan zijn wij niet aansprakelijk.

Bewaar deze gebruiksaanwijzing zorgvuldig!

## **Inhoudsopgave**

1. Veiligheid	5
2. Correct gebruik	6
3. Functies	6
4. Montage	7
6. LED's en toetsen	8
7. Menu	8
8. Functies	10
9. Seriële interface	12
10. Foutmeldingen	13
11. Temperatuursensor	14
12. Algemene aanwijzingen en informaties	15
13. Omvang levering	16

## Temperatuurregelaar TS 125

De temperatuurregelaar TSN 125 is geschikt voor alle toepassingsgebieden, bij welke een temperatuurregeling voor het verwarmen of koelen noodzakelijk is, zoals bij de centrale verwarming, koelinstallatie enz. Het apparaat kan zelfstandig worden geplaatst, maar ook een defecte mechanische thermostaat of digitale thermometer vervangen.

### Kenmerken

- Voor wandmontage
- Temperatuurvoeler met bevestigingslus
- Min/max- aanduiding
- Schakeltemperatuur van  $-55 \dots +125$  °C vrij instelbaar
- Hysteresis vrij instelbaar
- Externe meting tot 50 m
- Serie interface
- Controle bij voeler op kortsluiting
- Controle bij voeler op onderbreking
- Uitgang wordt uitgeschakeld bij voelerfout
- Bedienings- en bewakingsvrij gebruik
- Instelbaar op verwarmen of koelen
- LED- indicatie voor relais, voelerfout, verwarmen, koelen
- Geheugen voor geprogrammeerde schakeldrempels ook bij stroomuitval.

## Waarschuwingen en veiligheidsaanwijzingen

Lees deze gebruiksaanwijzing zorgvuldig door! Er staan belangrijke aanwijzingen in betreffende de ingebruikneming en het gebruik. Wij zijn wettelijk verplicht om u belangrijke aanwijzingen te geven voor uw veiligheid en u er op te wijzen hoe u persoonlijke lestel en beschadigingen aan het apparaat of andere installatie kunt voorkomen.

Bij schades, die ontstaan door het niet opvolgen van de aanwijzingen in deze gebruiksaanwijzing is de fabrikant niet aansprakelijk

Deze gebruiksaanwijzing is een integraal onderdeel van dit product, bewaar deze daarom zorgvuldig. Om een foutieve functie, beschadiging of storingen van uw gezondheid moet u eveneens op de volgende veiligheidsbepalingen letten:

- Een reparatie van het apparaat mag uitsluitend van een vakman uitgevoerd worden!
- Verwijder het niet meer benodigde verpakkingsmateriaal of berg het op uit de buurt van kinderen. Verstikkingsgevaar!
- Modules en componenten horen niet in kinderhanden!



**WAARSCHUWING!** Het openen van het apparaat mag uitsluitend door een vakman gebeuren. Bij het openen van het apparaat worden spanningsvoerende onderdelen blootgelegd. Voor het openen beslist eerst de netstekker trekken.

## Technische gegevens

Voedingsspanning:	230 V/50 Hz
Uitgangsspanning:	230 V/50 Hz/16 A
Verbruik:	ca. 2 VA (stand-by)
Schakelvermogen:	max. 3000 W
Meetbereik:	-55 tot +125,0 °C
Nauwkeurigheid	binnen -55 °C ...-10 °C: +/- 2 °C
	binnen -10 °C ...+85 °C: +/- 0,5 °C
	binnen +85 °C +125 °C: +/- 2 °C
Resolutie:	0,1 °C
Beschermingssoort:	IP 20
Afmeting (lxbxh):	160 x 80 x 50 mm

## 1. Veiligheid

Bij het omgaan met producten, die met elektrische spanning in aanraking komen, dient u zich te houden aan de geldende VDE- voorschriften, in het bijzonder VDE 0100, VDE 0550/0551, VDE 0700, VDE 0711 en VDE 0860.

- Voor het openen van het apparaat moet gecontroleerd worden of deze stroomloos is.
- Gereedschap mag alleen bij apparaten, modules of onderdelen gebruikt worden als het zeker is dat de apparaten van het net losgekoppeld zijn en elektrische ladingen, die in de onderdelen van het apparaat opgeslagen zijn, vooraf ontladen zijn.
- Spanningvoerende kabels of snoeren, waarmee het apparaat, het onderdeel of de module verbonden is, moeten steeds gecontroleerd worden op isolatiefouten of breuken.
- Bij het vaststellen van een fout in de kabels/ snoeren moet het apparaat direct buiten gebruik gesteld worden, tot de desbetreffende kabel / het snoer vervangen is.

Als uit een aanwezige beschrijving voor de niet- commerciële eindgebruiker niet duidelijk blijkt welke elektrische karakteristieken er gelden voor een onderdeel of een module, hoe een externe schakeling uitgevoerd moet worden, of welke externe onderdelen of apparaten aangesloten mogen worden en welke aansluitwaarden deze externe componenten mogen hebben, moet u steeds een vakman om advies vragen. U dient, voor u een apparaat in gebruik neemt, steeds te controleren of dit apparaat of deze module in principe geschikt is voor de toepassing waarvoor u het wilt gebruiken!

In geval van twijfel dient u steeds navraag te doen bij vakmensen of bij de fabrikant van de gebruikte modules.

Houd er rekening mee, dat bediening- en aansluitfouten buiten onze invloedssfeer liggen. U zult begrijpen, dat wij niet aansprakelijk zijn voor schades die daarvan het gevolg zijn.

Dit product is getest volgens EMVG (EG-richtlijn 89/336/EG/ Elektromagnetische verdraagzaamheid) en bezit het CE-kenmerk.

Elke verandering aan de schakeling resp. het gebruik van andere onderdelen dan aangegeven, vernietigt deze toelating!

## Storing

Als er aangenomen kan worden dat gebruik zonder gevaar niet meer mogelijk is, dient u het apparaat buiten werking te stellen en te beschermen tegen het per ongeluk in werking stellen door derden.

U kunt aannemen dat gebruik zonder gevaar niet meer mogelijk is, als:

- het apparaat zichtbaar beschadigd is
- het apparaat niet meer werkt
- als delen van het apparaat loszittend of niet bevestigd zijn
- als de verbindingkabels zichtbaar beschadigd zijn.

Als het apparaat gerepareerd moet worden, mogen er alleen originele onderdelen ter vervanging gebruikt worden. Het gebruik van afwijkende onderdelen kan leiden tot ernstig letsel of schade. Een reparatie aan het apparaat mag alleen door een hiervoor bevoegde vakman uitgevoerd worden!

## 2. Correct gebruik

Het apparaat kan een aangesloten verbruiker (230V~/50Hz, max. 16A, 3680VA) temperatuurafhankelijk in- en uitschakelen. De temperatuur voor het in- en uitschakelen kan vanaf  $-55^{\circ}\text{C}$  tot  $125^{\circ}\text{C}$ , in stappen van  $0,1^{\circ}\text{C}$ , ingesteld worden. Een andere toepassing dan hiervoor beschreven is niet toegestaan.

## 3. Functies

De universele temperatuurschakelaar TS 125 is uitstekend geschikt voor alle toepassingen, waarbij een temperatuurregulering bij verwarmen en koelen nodig is. Zijn externe, insteekbare temperatuurvoeler registreert meetgebieden van  $-55^{\circ}\text{C}$  tot  $+125^{\circ}\text{C}$ . De schakeltemperatuur wordt ingesteld in stappen van  $1^{\circ}\text{C}$ . 12,7 mm grote led's geven de in- en uitschakeltemperatuur, de actuele temperatuur en de min/max- waarde weer. Een rode led signaleert bovendien "verwarmen", een gele "koelen", terwijl een andere bij een ingeschakelde relais oplicht. De elektronische thermometer is niet alleen overzichtelijk en gebruiksvriendelijk, maar ook veilig in het gebruik – kortsluiting en onderbreking bij de voelers worden direct gedetecteerd. Het apparaat kan zelfstandig worden geplaatst, maar ook een defecte mechanische thermostaat of digitale thermometer vervangen. De ingestelde in- en uitschakeltemperatuur blijft ook na een stroomuitval behouden.

## 4. Montage

Het apparaat is alleen voor gebruik in gesloten en droge ruimtes.

Het apparaat is alleen bedoeld als vaste wandmontage. In de nabijheid van de temperatuurschakelaar dient een reglementair geïnstalleerd 230 V stopcontact aanwezig te zijn.

Het apparaat mag uitsluitend geïnstalleerd of in bedrijf worden genomen door een vakkundig persoon of een elektricien!

Bij het regelen van een belasting, die bij een fout levensgevaarlijk kan worden, benodigd bijkomend een extra veiligheidsvoorziening.

- Concipeer de schakelingen extra zorgvuldig bij de aansluiting op andere apparatuur (bijv. een pc) Eventueel kunnen interne verbindingen in de andere apparaten (bijv. verbinding GND met aarde) tot niet veroorloofde spanningspotentialen leiden.
- Vermijdt invloed van natheid (druppels of regenwater), stof, alsook directe zonnestraling op het apparaat.
- In industriële omgevingen moeten de ARBO-voorschriften ter voorkoming van ongevallen voor elektrische installaties en bedrijfsmiddelen opgevolgd worden.
- In scholen, opleidingscentra, hobbyruimten en doe-het-zelf-werkplaatsen moet door geschoold personeel voldoende toezicht worden gehouden het gebruik van modules.
- Als het apparaat een keer gerepareerd moet worden, mogen uitsluitend originele onderdelen gebruikt worden! De toepassing van afwijkende onderdelen kan ernstige beschadiging of letsel veroorzaken!

De netstekker van de temperatuurschakelaar wordt (zonder aangesloten verbruiker) in een reglementair stopcontact 230 V geplaatst. Het oplichten van de 7-segments aanduiding signaleert de werking van het apparaat.

## 6. LED's en toetsen

### LED's

1. LED „verwarmen“ licht op: de functie „verwarmen“ is gekozen;
2. LED „koelen“ licht op: de functie „koelen“ is gekozen;
3. LED „Relais“ licht op: het relais (stopcontact) is ingeschakeld;

De indicatie „verwarmen“ of „koelen“ is afhankelijk van de ingestelde temperatuurdrempel en wordt automatisch uitgevoerd.

### Toetsen

1. Toets ▲: de gewenste waarde verhogen
2. Toets ▼: de gewenste waarde verlagen
3. Toets **SET**: de instellingen veranderen

## 7. Menü

Als de toets **SET** ingedrukt wordt, gaat het apparaat in de instelmodus. Hier worden de volgende menu-opties weergegeven:

### Menu-item N1



Deze wordt door het symbool **E** herkend. In deze menu-item wordt de inschakeltemperatuur ingesteld. De waarde wordt met de toetsen ▲ ▼ verandert. Na het instellen wordt met toets **SET** bevestigd. Vervolgens gaat het apparaat naar het volgende menu-item.

### Menu-item N2



Deze wordt door het symbool **A** herkend. Bij deze menu-item wordt de uitschakeltemperatuur ingesteld. De waarde wordt met de toetsen ▲ ▼ verandert. Na het instellen wordt met toets **SET** bevestigd. Vervolgens gaat het apparaat naar het volgende menu-item.



### Menu-item N3



De „Min- Max-waarde“ wordt via de „**SET**-toets opgevraagd. Deze kan door het eerste symbool **H** herkend worden. In dit menu-item wordt de maximale gemeten temperatuur weergegeven. De waarde kan met de toetsen **▲ ▼** gewist worden. Wanneer de instelling beëindigd is, wordt bevestigd met de toets **SET**. Aansluitend gaat het apparaat naar het volgende menu-item.

### Menu-item N4



Deze kan door het eerste symbool **L** herkend worden. In dit menu-item wordt de minimale gemeten temperatuur weergegeven. De waarde kan met de toetsen **▲ ▼** gewist worden. Wanneer de instelling beëindigd is, wordt bevestigd met de toets **SET**. Aansluitend gaat het apparaat terug naar de weergavenmodus.

Als op dit tijdstip geen temperatuurmetingen aanwezig zijn, toont het apparaat een lege weergave.



#### Opmerking:

De programmeermodus wordt automatisch verlaten, wanneer ongeveer 10 seconden geen toets bediend wordt. Het keert dan automatisch in de weergavenmodus terug. De wijzigingen worden daarbij opgeslagen.

## 8. Functies

Het apparaat kan de volgende functies uitvoeren:

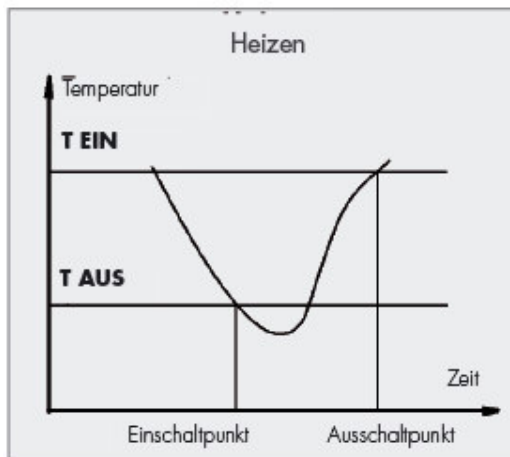
### Functie "thermometer"

Deze functie wordt ingesteld, wanneer de ingestelde in- en uitschakeltemperatuur hetzelfde zijn. De drie led's en het relais worden hierbij uitgeschakeld. Het apparaat voert geen besturing uit, slechts een temperatuurweergave.

Functie „verwarmen“

Deze functie wordt ingesteld, wanneer de ingestelde inschakeltemperatuur lager ligt dan de uitschakeltemperatuur. Hierbij licht de led "**verwarmen**" op. Het relais wordt ingeschakeld, wanneer de gemeten temperatuur lager of hetzelfde is dan **T AAN**. Het relais wordt uitgeschakeld wanneer de temperatuur hoger is of hetzelfde dan **T UIT**.

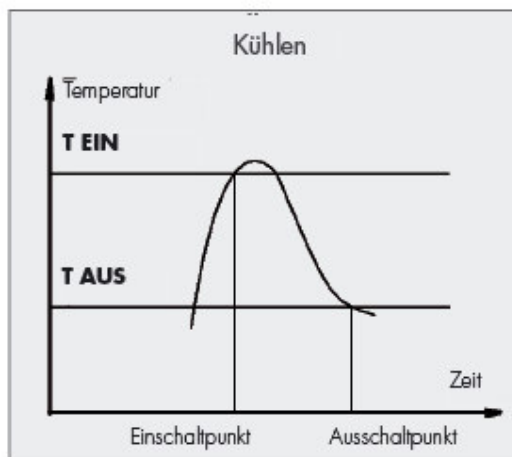
*Voorbeeld:* programmeer een inschakeldrempel van 21 °C en een uitschakeldrempel van 22°C. Het apparaat herkent hiermede dat het zich om een verwarmingsproces handelt (uitschakeldrempel hoger dan inschakeldrempel) en laat dit zien door de led "**verwarmen**" te laten branden.



## Functie „koelen“

Deze functie wordt ingesteld, wanneer de ingestelde inschakeltemperatuur hoger is als de uitschakeltemperatuur. Hierbij licht de led "koelen" op. Het relais wordt ingeschakeld, wanneer de gemeten temperatuur hoger of hetzelfde is dan **T AAN**. Het relais wordt uitgeschakeld wanneer de temperatuur hoger is of hetzelfde dan **T UIT**.

*Voorbeeld:* bij een koelapparaat bijv. een koelkast kunt u een inschakeltemperatuur van 9,2°C en een uitschakeltemperatuur van 8.1 °C programmeren. Het apparaat herkent, dat het zich om een koelproces handelt, omdat de uitschakeldrempel lager is als de inschakeldrempel en geeft dit aan door de led "koelen".



## 9. Seriële interface

Het apparaat heeft een TTL-UART- aansluiting. Deze bevindt zich op de processor-printplaat en kan voor het uitlezen van de gemeten gegevens gebruikt worden.

Als zich het apparaat in de weergavenmodus bevindt, worden deze gegevens elk seconde naar de seriële poort gestuurd. Dit datapakket bestaat steeds uit 7 ASCII-bytes. De eerste 5 bytes zijn een info-veld. De laatste 2 bytes zijn <CR><LF>. In het info –veld bevinden zich de temperatuurgegevens of een foutmelding.

*Voorbeelden:*

**1. ASCII:**

„121.1<CR><LF>“; Hex: „0x31 0x32 0x31 0x2E 0x31 0x0D 0x0A”

**2. ASCII:**

„1.5<CR><LF>“; Hex: „0x20 0x20 0x31 0x2E 0x35 0x0D 0x0A”

**3. ASCII:**

„-11.2<CR><LF>“; Hex: „0x2D 0x31 0x31 0x2E 0x32 0x0D 0x0A”

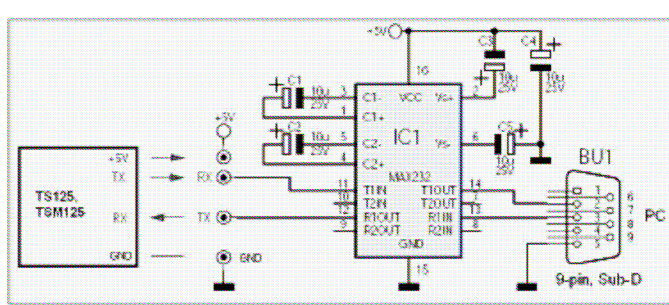
**4. ASCII:**

„Err.1<CR><LF>“; Hex: „0x45 0x72 0x72 0x2E 0x31 0x0D 0x0A”

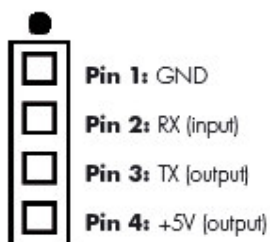
**5. ASCII:**

„Err.3<CR><LF>“; Hex: „0x45 0x72 0x72 0x2E 0x33 0x0D 0x0A”

### TS125-to-RS232-adapter voor zelfbouw



## Pinbezetting van de aansluitbus



## Overdrachtsparameter

Baudrate: 1200 bps

Bits: 8 bit

Parity: geen

Stopbits: 1 Stopbit

## 10. Foutberichten

Het apparaat kan volgende foutmeldingen weergeven:

### Fout N1



Er werd een kortsluiting in de temperatuurvoeler vastgesteld.

### Fout N2



Geen temperatuurvoeler aangesloten

### Fout N3



De uitgelezen gegevens van de temperatuurvoeler zijn fout.



### Fout N4

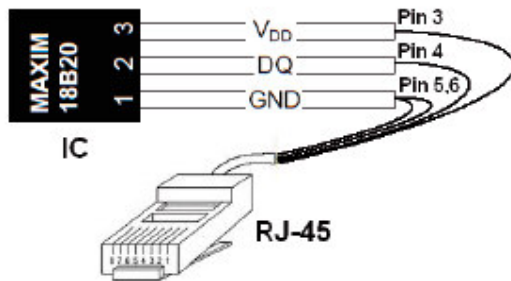
De temperatuurvoeler werd onverwachts gereset.

### Opmerking:

Na het activeren van een fout wordt het relais vanzelf uitgeschakeld.

## 11. Temperatuurvoeler

De temperatuurvoeler is opgebouwd op basis van een IC van de firma Maxim en geschikt voor temperaturen van  $-55\text{ }^{\circ}\text{C}$  ....  $+125\text{ }^{\circ}\text{C}$ . De voeler is een thermisch geleidende metalen buisje met een ingegoten bevestigingslus. Met de als optie verkrijgbare kunststofvoeler kunnen ook temperatuurmetingen in vloeistoffen uitgevoerd worden. Echter mogen dit geen agressieve, chemische of reactieven vloeistoffen betreffen. De sensor is bovendien niet geschikt om direct in levensmiddelen te plaatsen. Die pinbezetting van de voeler is als volgt:



De voeler kan als optie tot max. 50 meter met een netwerkkabel en een 2x rj45- adapter verlengd worden (zie afb. hier onder).



## 12. Algemene aanwijzingen en informatie

### Verzorging en onderhoud

De temperatuurschakelaar is verdergaand onderhoudsvrij. Voor een permanente en perfecte werking is, zoals bij elk ander veiligheidsapparaat, de werking over een bepaalde periode te controleren.

Controleer voor elk gebruik het product op beschadigingen! Indien u een beschadiging vaststelt, mag u het product niet meer gebruiken, breng het naar een servicedienst.

### Schoonmaken

Maak het apparaat alleen schoon met een droge doek, bij ergere vervuiling kunt deze iets vochtig maken. Gebruik voor het schoonmaken geen oplosmiddelen. Koppel het apparaat af van de voedingsspanning.

### Garantie

De handelaar/fabrikant, van welke u het apparaat gekocht heeft, verleent een garantie van 2 jaar vanaf de aankoop op materiaal of op fabricagefouten. De koper heeft in het begin alleen recht op aanvulling, d.w.z. het achteraf verbeteren of de levering van een vervangend product. Vervangen apparaten of onderdelen blijven eigendom van de handelaar/fabrikant. Mankementen heeft de koper onmiddellijk aan de handelaar te melden. Als bewijs voor de aankoop moet een reglementaire aankoopnota (factuur) voorgelegd worden.

Beschadigingen door onvakkundige behandeling, foutieve aansluiting, gebruik van andere onderdelen, normale slijtage, invloed van geweld, zelf een reparatie uitvoeren of het veranderen van het apparaat, kabel of de klemmen, verandering van de schakeling, niet opvolgen van de gebruiksaanwijzing of onvakkundig gebruik of andere invloeden van buitenaf, bij aansluiting op een verkeerde spanning of stroomsoort, overbrugde of verkeerde zekeringen, foutieve bediening of beschadiging door ongeoorloofde handeling, vallen niet onder garantie of het recht op garantie vervalt.

Verdergaande aansprakelijkheid tegen de verkoper vanwege dit recht op garantie, vooral aanspraken wegens winstderving, gebruiksaansprakelijkheid en indirecte schade, is uitgesloten, indien dit wettelijk niet dwingend geregeld is.

Wij behouden ons het recht voor tot reparatie, verbetering, levering van vervangende onderdelen of teruggaaf van de aankoopprijs. Kosten en risico's vanwege transport, montage en demontagekosten, alsook alle verdere kosten die verband houden met de reparatie worden niet vergoed. Aansprakelijkheid voor gevolgschades vanwege foutieve werking van het apparaat is principieel uitgesloten.

### Bij de volgende criteria vervalt het recht op garantie:

- Bij veranderingen en pogingen tot reparatie van het apparaat
- Bij eigenmachtige veranderingen aan de schakeling
- Bij gebruik van andere, niet originele componenten.
- Bij schades die ontstaan door het niet opvolgen van de gebruiksaanwijzing en van het aansluitschema
- Bij schade door overbelasting van het apparaat
- Bij schades door ingrepen van derden
- Bij aansluiting op een verkeerde spanning of stroomsoort
- Bij verkeerde bediening, schades door nalatigheid
- Bij defecten, die ontstaan door overbrugde zekeringen of door het gebruik van verkeerde zekeringen

In al deze gevallen gebeurt het terugsturen van het apparaat op uw kosten.

## Verpakking/ milieubescherming



Let bij het verwijderen van de verpakkingsmaterialen op de geldende wettelijke voorschriften.

## Aanwijzing milieubescherming



Dit product mag aan het eind van zijn levensduur niet samen met het normale huishoudafval verwijderd worden. Breng het naar een plaats waar elektrische en elektronische apparatuur gerecycled worden. Het symbool op dit product, op de verpakking of in de bijbehorende literatuur geven dit aan.

De materialen zijn volgens hun kenmerken recyclebaar. Door de recycling, het hergebruik van grondstoffen of andere vormen van hergebruik van oude apparaten levert u uw bijdrage aan de bescherming van het milieu. Informeer bij uw gemeente over het voor u geldende afvalbrengpunt.

## 12. Omvang levering

De levering omvat een temperatuursensor met een 2 meter lange aansluitkabel met stekker. Als optie is een verlengkabel tot 50 m verkrijgbaar.