

ECONO.nl



EcoComfort

Uiterst efficiënte drinkwatercirculatiepomp

Inhoud

1. Tekens en kennisgevingen	63	6. Bedrijfsinstellingen	72
2. Algemeen	64	6.1 Bedrijfsinstelling:	
2.1 Omgevingstemperatuur	64	Constant toerental	72
2.2 Drinkwatertemperatuur	64	6.2 Automatische werking	72
2.4 Systeemdruk	64	6.3 Temperatuurafhankelijke	
2.5 Beschermingsklasse	64	werking	73
2.6 Aanvoerdruk	64	6.4 Tijd gestuurde werking	73
3. Montage	65	6.5 Spoelfunctie	73
3.1 Installatie van de batterij	67	6.6 Instellen bedrijfsfuncties	73
3.2 Installatie van de		7. Technische gegevens	77
temperatuursensor	68	7.1 Specificaties	77
4. Elektrische aansluiting	69	7.2 Inbouwmaten	78
5. Bedieningspaneel	71	7.3 Vermogenscurve van de pomp	79
5.1 Weergave- en bedienings-		8. Probleem oplossen	80
elementen bedieningspaneel	71	9. Garantie	81
5.2 Energieverbruik / storing-			
weergave	72		

1. Tekens en kennisgevingen



Waarschuwing

Niet in acht nemen kan leiden tot letsel

Let op

Opmerking of aanwijzing voor een juiste montage en werking

Opmerking

Deze handleiding en gebruiksaanwijzing dient voor ingebruikname / gebruik geheel te worden gelezen!



De relevante bepalingen van DIN, DIN EN, DVGW, VDI, TRF en VDE en alle lokale en land specifieke regelgevingen, richtlijnen en standaarden voor verwarming en het verwarmen van watersystemen en drinkwaterinstallaties moeten worden nageleefd.

De installatie, inbedrijfstelling, het onderhoud en reparaties dienen te worden uitgevoerd door geautoriseerd vak personeel.

Voor schade die is ontstaan door het niet in acht nemen van deze instructies nemen wij geen enkele aansprakelijkheid.

2. Bedrijfsomstandigheden

2.1. Omgevingstemperatuur

Omgevingstemperatuur: 0°C ~ +40°C

2.2. Toelaatbare media

De OEG EcoComfort is uitsluitend geschikt voor drinkwater

2.3. Drinkwatertemperatuur

Drinkwatertemperatuur: +2°C ~ +95°C

Om condensatie te vermijden, dient de temperatuur van het drinkwater te allen tijde hoger te zijn dan de omgevingstemperatuur.

2.4. Systeemdruk

Max. druk: 1.0 Mpa (10 bar).

2.5. Beschermingsklasse

IP44

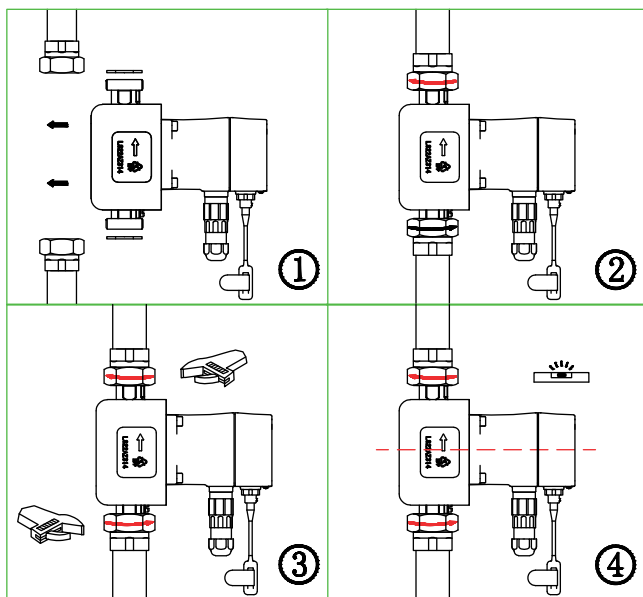
2.6. Aanvoerdruk

Drinkwater-Temperatuur	< 85 °C	95 °C
Aanvoerdruk	0,05 bar	0,28 bar

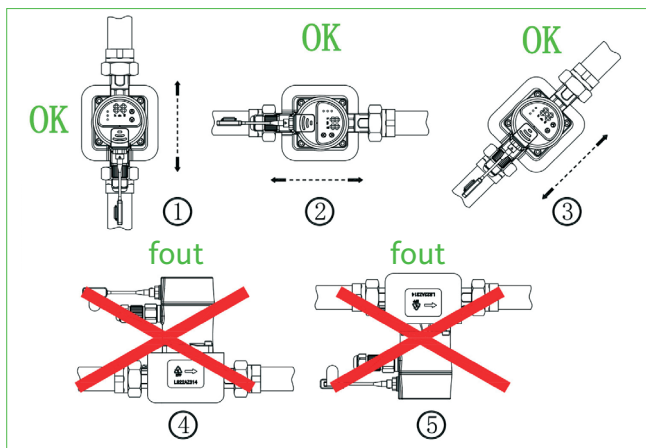
3. Montage

De circulatiepomp wordt in de waterleiding gemonteerd, in de regel direct voor de drinkwateropslag en wel zo, dat het water van het laatste tappunt, over de circulatieleiding in de opslag teruggepompt wordt.

De pijl op het pomphuis geeft de stromingsrichting aan. De motor-as dient horizontaal te worden gemonteerd (zie afb.)



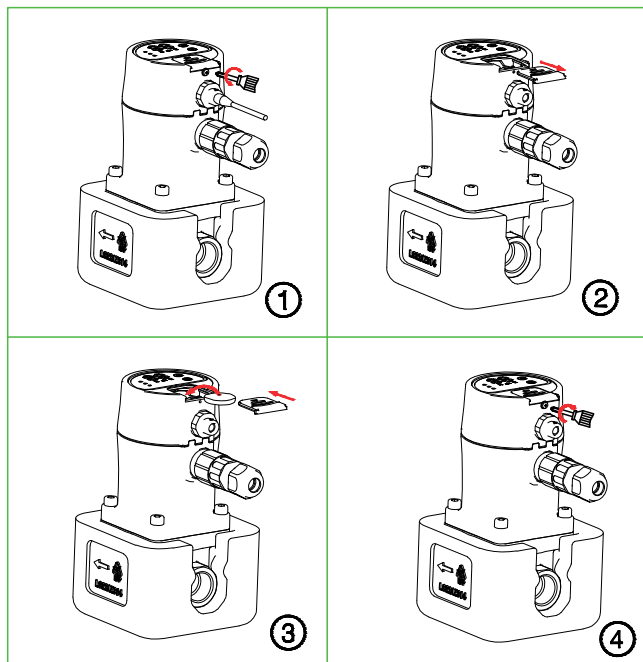
3. Montage



De meegeleverde aansluit set bestaat uit een terugslagventiel en een afsluitkogelkraan. Het terugslagventiel wordt aan de drukzijde (primaire leiding) aan de pomp gemonteerd om te verhinderen dat de pomp, bij het openen van een tappunt, achteruit doorstroomt. Aan de zuigkant (secundaire leiding) van de pomp wordt, om het onderhoud zo eenvoudig mogelijk te maken, de afsluitkogelkraan gemonteerd.

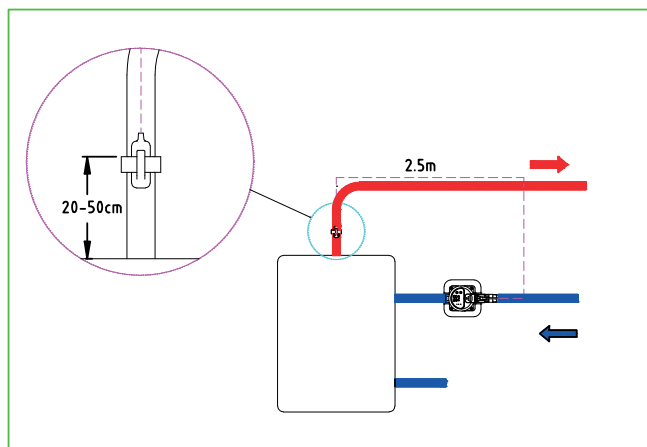
3. Montage

3.1 Installatie van de batterij

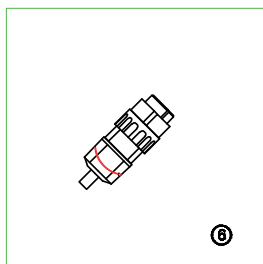
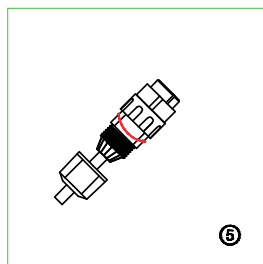
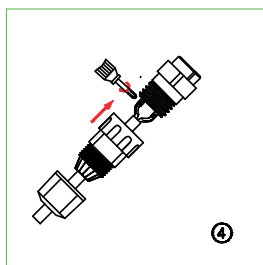
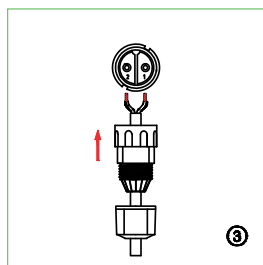
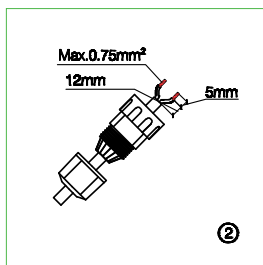
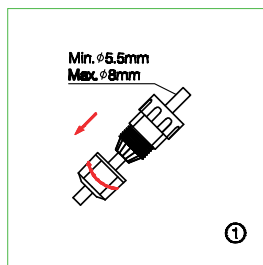


3. Montage

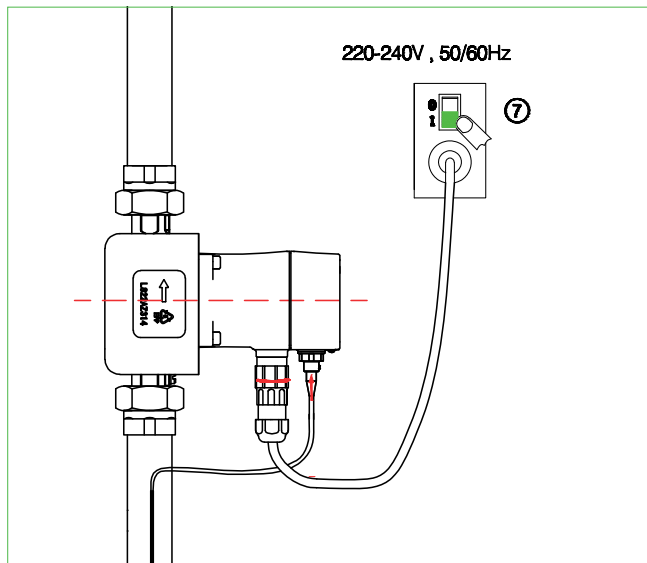
3.2 Installatie van de temperatuursensor



4. Elektrische aansluiting



4. Elektrische aansluiting

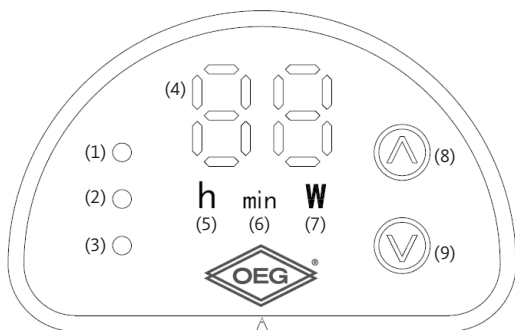


Waarschuwing

De elektrische aansluiting dient in overeenstemming met de lokale richtlijnen plaats te vinden (b.v.: IEC, VDE, etc.) en door gekwalificeerd personeel te worden uitgevoerd. Onjuiste elektrische installatie kan tot levensgevaarlijke situaties leiden.

5. Bedieningspaneel

5.1 Weergave- en bedieningselementen op het bedieningspaneel



Positie	Omschrijving
(1)	LED brandt bij werking: Constant toerental
(2)	LED brandt bij werking: Auto
(3)	LED brandt bij werking: Temperatuur gestuurd
(4)	<ul style="list-style-type: none"> • Weergave van het stroomverbruik in Watt • Weergave van de draaiuren in tijd gestuurde werking • Weergave van foutmelding codes
(5)	LED brandt tijdens het instellen van de uren voor tijd gestuurde werking
(6)	LED brandt tijdens het instellen van de minuten voor tijd gestuurde werking
(7)	LED brandt tijdens werking (watt-aanduiding)
(8)	<ul style="list-style-type: none"> • Toets voor keuze van de werking • Toets voor verhogen van de looptijd
(9)	Toets voor verlagen van de looptijd

5. Display

5.2 Energieverbruik / storings-indicator

Na het aansluiten van de voeding, brandt de indicator onder positie 4. Tijdens de werking wordt het huidige verbruik weergegeven. Bij een storing wordt één van de in de tabel afgebeelde storing codes weergegeven.

Foutcode	Beschrijving
E 2	Overbelastingsbeveiliging
E 4	Beveiliging fasestoring
E 5	Geblokkeerde motor
E 6	Motorstartbeveiliging
LED 3 licht rood op	Temperatuursensor fout

Hoe een storing kan worden verholpen wordt in hoofdstuk 8 omschreven.

6. Bedrijfsinstellingen / Instelling van de werkingsmodus

6.1 Bedrijfsinstelling: Constant toerental

De pomp wordt met een constant toerental gebruikt. De LED (1) en LED (7) branden. Het display (4) toont het actuele stroomverbruik in Watt.

6.2 Bedrijfsinstelling: Auto

In de adaptieve modus past de pomp zich automatisch aan de systeempaarparameter aan. De LED (2) en LED (7) branden. Het display (4) toont het actuele stroomverbruik in Watt.

6. Bedrijfsinstellingen / Instelling van de werkingsmodus

6.3 Bedrijfsinstelling: Temperatuur gestuurd

De pomp wordt door een temperatuursensor gestuurd.

De pomp stopt bij een drinkwatertemperatuur van 50°C en draait met constant toerental bij een temperatuur van onder de 36°C.

De LED (3) en LED (7) branden. Het display (4) toont het actuele stroomverbruik in Watt.

6.4 Bedrijfsinstelling: Tijd gestuurd

De pomp draait met een met constant toerental, gedurende een vooraf ingesteld tijdsbestek.

6.5 Spoelfunctie

De pomp wordt automatisch na 8 uur stand-by automatisch met constante Snelheid bediend om de buisleiding door te spoelen. De spoelfunctie werkt alleen in temperatuur- en tijdregelingsmodus. In anderen bedrijfstoestanden werkt de spoelfunctie niet. LED 7 licht op en LED 4 knippert en toont het huidige stroomverbruik in watt.

6.6 Instellen werking

De pomp wordt in de fabrieksinstelling op constante snelheid gebruikt. Nadat het apparaat is ingeschakeld, drukt u kort op de knop 8, om de juiste bedieningsmodus te selecteren (de volgende soorten operatiemodi zijn beschikbaar: constante snelheid / automatisch / Temperatuurregeling / tijdinstelling).

6. Bedrijfsinstellingen / Instelling van de werkingsmodus

Instellingen in de modus "Tijdingstelling"

Het tweecijferige digitale display toont de huidige tijd, wanneer het apparaat bevindt zich in de modus "tijdingstelling". Uur en minuut worden afwisselend weergegeven.

Stap 1:

Selecteer de modus "Tijdingstelling" (alleen hier kunt u de De timer instellen): druk tegelijkertijd op knoppen 8 en 9 gedurende 3 seconden om naar de instellingsmodus te gaan. Het tweecijferige digitale display knippert en toont de periode F0 tot F6.

Stap 2: de huidige tijd en de bedrijfstijd instellen:

De bedrijfstijd wordt tussen F0 en F6 ingesteld en in het digitale display afwisselend weergegeven in uren en minuten.

F0 - F6 vertegenwoordigen de volgende 7 perioden:

F0-Instellingen naar huidige tijd

F1- Instellingen naar de starttijd van de 1e bedrijfsperiode

F2 Instellingen naar de eindtijd van de 1e bedrijfsperiode

F3 Instellingen naar de starttijd van de 2e bedrijfsperiode

F4 Instellingen naar de eindtijd van de 2e bedrijfsperiode

F5 Instellingen naar de starttijd van de 3e bedrijfsperiode

F6 Instellingen naar de eindtijd van de 3e bedrijfsperiode

Nadat u iets langer op knop 9 (3 seconden) hebt gedrukt, bevindt u zich in de instellingen voor de tijd (LED 5 knippert) en wordt de huidige tijd weergegeven.

6. Bedrijfsinstellingen / Instelling van de werkingsmodus

Door op knop 9 te drukken, wordt de instellingswaarde met een uur verlaagd, door op de 8-toets te drukken, wordt het met een uur verhoogd. Na het instellen, drukt u twee keer gedurende 3 seconden op knop 9. en de aanpassing voor minuten is beschikbaar (LED 5 flitsen). Door op knop 9 te drukken, wordt de instellingswaarde met een minuut verlaagd, door op de 8-toets te drukken, wordt het met een minuut verhoogd.

Na driemaal op lang knop 9 te hebben gedrukt, is de instelling van de volgende bedrijfsperiode. Bijvoorbeeld, als F0 is ingesteld, de instelling voor F1 volgt. Voor de andere periodes, geldt hetzelfde.

Stap 3:

Verlaat de instellingsmodus:

Als alle periodes van F0 tot F6 op het display worden weergegeven, kunt u de instellingsmodus verlaten door gedurende 3 seconden op de knoppen 8 en 9 te drukken. De tijd wordt dan weergegeven.

Het aanpassingsbereik voor de periodes is 24 uur. De uren kunnen worden ingesteld van 0 tot 23, de minuten van 0 tot 59.

Na voltooiing van de instelling of na het verlaten van de modus toont het apparaat het uur en de minuut afwisselend.

Als de 8 bijvoorbeeld verschijnt om 8:30, gaat LED 5 branden en op de 30 licht op LED 6.

Wanneer 13 verschijnt om 13:25, gaat LED 5 of LED 6 branden op 25.

De verandering tussen uur en minuut vindt elke 2 seconden plaats.

6. Bedrijfsinstellingen / Instelling van de werkingsmodus

Indien minder dan 3 bedrijfsperioden nodig zijn, is het niet nodig om de overtollige termijnen te veranderen met betrekking tot de Fabrieksinstelling (ze kunnen ook op de gelijke tijdstip worden ingesteld).

Bijvoorbeeld als een gebruiker alleen de operationele periode van 17:30 heeft tot 21.30 uur, stel de instelling als volgt in:

Periode	Uur	Minuut
F1	17	30
F2	21	30
F3	0	0
F4	0	0
F5	0	0
F6	0	0

De tijdstelling staan af fabriek op 0.

Als u de fabrieksstandaard van niet benodigde periodes wilt veranderen, moet u Dat ook voor de daarop volgende periodes ook doen. Gebruikt u bijvoorbeeld slechts één periode, gebruikt u daarvoor F1 en F2, dan moet u ook F3 veranderen, en ook F4, F5 en F6 op dezelfde waarde instellen. U kunt de ongebruikte periodes F3 tot F6 ook eenvoudig op "0" ingesteld laten.

Controle van de tijdstelling in de modus "Tijdbesturing":

Door gedurende 3 seconden op knop 8 te drukken, wordt de controleerfunctie voor de tijdstelling geactiveerd. De huidige tijd

6. Bedrijfsinstellingen / Instelling van de werkingsmodus

(F0) wordt weergegeven. De uren en minuten die door de gebruiker zijn ingesteld, worden afwisselend in cijfers weergegeven en de LED licht op. Druk kort op de knop 8 en de F1-modus is beschikbaar. Deze procedure is ook van toepassing op de andere waardes. Door gedurende 3 seconden op knop 8 te drukken, kunt u deze modus verlaten.

7. Technische gegevens

7.1 Specificatie

Voeding	230 V ~	
Motorbescherming	Geen externe beveiliging noodzakelijk	
Beschermingsklasse	IP44	
Isolatieklasse	F	
Vochtigheid (RH)	Max. 95%	
Max. druk	1.0 MPa	
Toevoerdruk	Vloeistoftemperatuur ≤ +85 °C ≤ +95 °C	Min. aanvoerdruk 0.005 MPa 0.028 MPa
EMC standaard	EN61000-3-2, EN61000-3-3, EN55014-1, EN55014-2	
Geluidsklasse	Minder dan 43dB (A)	
Omgevingstemperatuur	0 ~ +40 °C	
Temperatuurklasse	TF95	
Drinkwatertemperatuur	+2 ~ +95 °C	

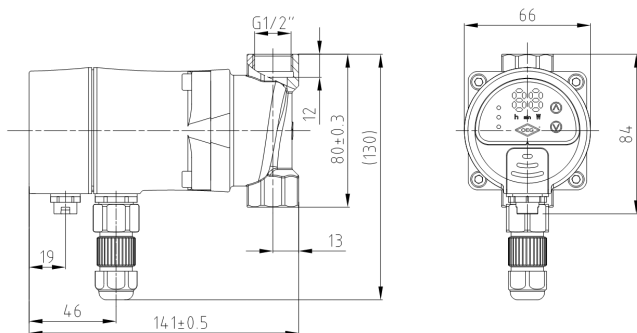
7. Technische gegevens

Om condensatie te voorkomen, dient de vloeistof temperatuur te allen tijde hoger te zijn dan de omgevingstemperatuur.

Omgevings- temperatuur (°C)	Drinkwatertemperatuur	
	Min. (°C)	Max. (°C)
0	2	95
10	10	95
20	20	95
30	30	95
35	35	80
40	40	60

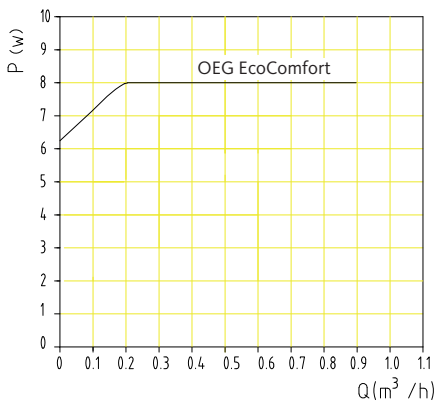
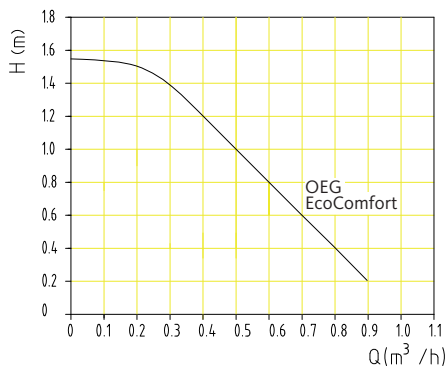
Algemeen is een drinkwatertemperatuur van meer dan 65°C niet aan te raden.

7.2 Inbouwmaten



7. Technische gegevens

7.3. Vermogenscurve van de pomp



8. Probleem oplossen



Waarschuwing

Voor onderhoud en reparatie dient de stroomvoorziening te worden uitgeschakeld.

Storing	Bedieningspaneel	Oorzaak	Oplossing
Pomp kan niet worden ingeschakeld	Signaallamp "off"	Stroomtoevoer Onderbroken, Bescherm-automat Zekering er uit	Controle van de stroomverbruikers op het betreffende circuit. Vervang zo nodig de zekering.
		Onderspanning	Controleer de stroomvoorzorging
	Melding E2	Overbelastings-beveiliging	Meet spanning, controleer het stroomverbruik
	Melding E4	Fasestoring-bescherming	Vervang de pomp
	Melding E5	Beschermfunctie Bij geblokkeerde motor	Verwijder vervuiling
	Melding E6	Motor opstart-Uitvalbeveiliging	Vervang de pomp

8. Probleem oplossen

Storing	Bedieningspaneel	Oorzaak	Oplossing
Geluiden in het Systeem		Te hoge doorstroming	Aanvoerdruk verlagen
Geluid in de pomp		Te lage aanvoerdruk	Aanvoerdruk verhogen
		Lucht in de pomp. Residu uit het leidingwerk	Herstart de pomp meerdere keren. Ontlucht het systeem. Verwijder residu.
Prestaties te laag		Te lage pompprestatie Te hoge weerstand in het leidingstelsel.	Aanvoerdruk verhogen, montage van de pomp controleren

Indien het probleem blijft bestaan, neem contact op met OEG service.

9. Garantie

OEG geeft voor de EcoComfort een garantie van 36 maanden op materiaal- en productiefouten. De garantieperiode gaat in op de aankoopdatum van de pomp. Voor de EcoComfort zijn de algemene voorwaarden van OEG van toepassing. Bij niet in acht nemen van § 6 garantie, vervalt de geldigheid van de garantietermijn.

A large rectangular area with horizontal lines, intended for taking notes. The lines are evenly spaced and extend across the width of the page. The background is a light gray color.

A large rectangular area with horizontal lines, intended for taking notes. The lines are evenly spaced and extend across the width of the page. The background is a light gray color.



OEG GmbH
Industriestraße 1 • D-31840 Hess. Oldendorf
info@oeg.net • www.oeg.net



Kostenfreie Bestell- und Service-Hotline:
Fon 0800 6 343662 • Fax 0800 6 343292



Free service number:
Phone 00 800-63 43 66 24 • Fax 00 800-63 43 29 24



N° gratuits:
Tél. 0800 9 19109 • Fax 0800 9 15408



Gratis servicenummers:
Tel. 0800 0 226647 • Fax 0800 0 225240