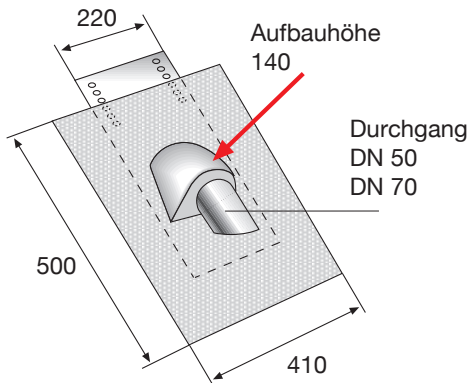




Fleck Solar-Durchgang-Flex



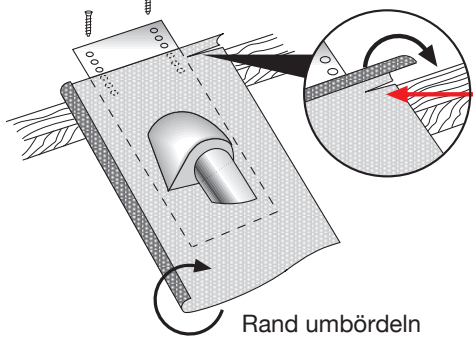
FLECK Solarflex Universaldurchgang DN 50 / DN 70.
Mit Ausklicktechnik für DN 50 und DN 70 einsetzbar!
Umlaufende Schürze aus Bleiersatz;
universell anpassbar!

Erhältlich in den Farben:
rot, schwarz, braun

Maße in mm

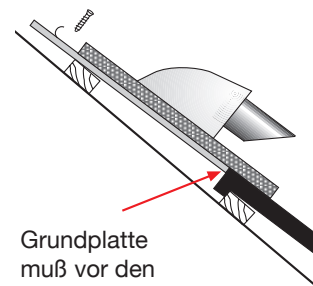
Hinweis:
Die durchzuführenden Leitungen sind in dem Artikel
spannungsfrei zu verlegen.

Löcher in die Bodenplatte
bohren und festschrauben.

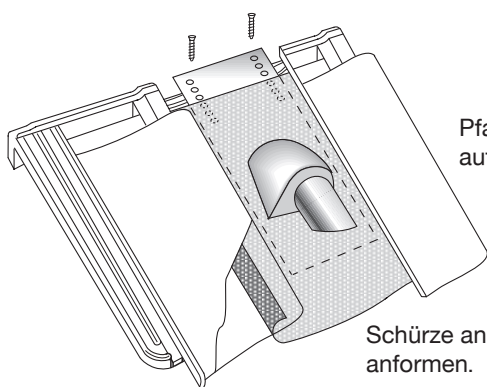


Oberhalb
der Dachlatte
waagrecht
einschneiden
und nach
vorne umbördeln.

Rand umbördeln
(Wasserbremse)



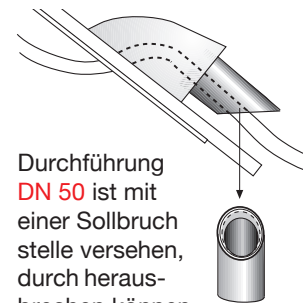
Grundplatte
muß vor den
Ziegel stoßen.



Pfannentrücken
aufdrücken.

Schürze an den Ziegel
anformen.

Pfanne auf die Wasserbremse
aufsetzen und andrücken.



Durchführung
DN 50 ist mit
einer Sollbruch
stelle versehen,
durch heraus-
brechen können
Sie die
Durchführung
auf **DN 70**
erweitern.