

SCHEDA TECNICA - Technical data sheet



Modello-Model: **INOXVAREM**

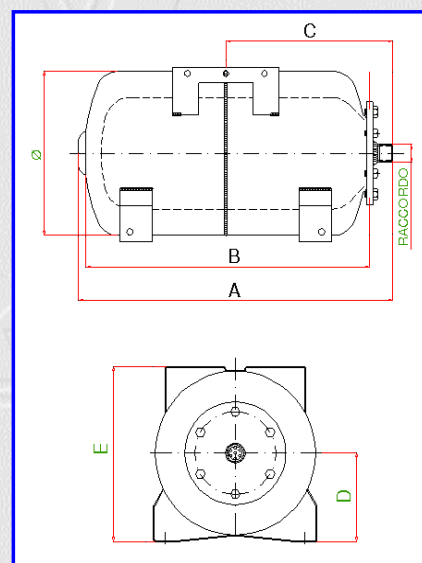
Codice-Code: **V2 020 360 BP**



Capacità Capacity	Codice Code	Press. Max bar	Raccordo Connector	Dimensioni Dimensions						Peso Weight Kg.	Imballo Packaged Volume m3
				∅	A	B	C	D	E		
20 L	V2020360BP	8.0 bar	1" gas	260	460	420	235	145	280	6	0,042

Parti di ricambio - Spare parts

Controflangia Coverflange		
Codice-Code :	V52025	
Materiale-Material:	INOX AISI 304	
Trattamento-Treatment:		
Membrana Membrane		
Codice-Code :	V42020	
Materiale-Material:	Gomma BUTILE	
Trattamento-Treatment:		
Controfl. Superiore Top flange		
Codice-Code :		
Materiale-Material:		
Trattamento-Treatment:		
Dado Nut		
Codice-Code :		
Materiale-Material:		
Trattamento-Treatment:		
Valvola Precarica Precharge valve		
Codice-Code :	V50801	
Materiale-Material:	Ottone - Brass	
Trattamento-Treatment:		



Dimensioni Scatola -
Dimensions box:

A=480 B=290 H=300

