

# LADEVENTILEINHEIT SERIE LTC200

Die Ladeventileinheiten der Modellreihe LTC200 von ESBE wird zum automatischen und effizienten Beladen von Pufferspeichern und zum Schutz von Kessel für feste Brennstoffe gegen zu geringe Rücklauftemperaturen eingesetzt, die andernfalls zu einer Teerbildung, einer verminderten Leistung und einer verkürzten Lebensdauer des Kessels führen würden. Die Ladeventileinheit entspricht den Anforderungen ErP der europäischen Eco-Design Richtlinie 2009/125/EC und senkt den Energieverbrauch um bis zu 70% im Vergleich zu herkömmlichen Umwälzpumpen. Patent angemeldet.

## ANWENDUNG

Die Ladeventilbaureihe LTC200 von ESBE wird zur Beladung von Pufferspeichern durch Festbrennstofffeuerstätten eingesetzt. Dabei wird zum Schutz des Kessels die Rücklauftemperatur auf einem hohen und gleichmäßigem Niveau gehalten. Dies beugt der Bildung aggressiver Kondensate und Teerablagerungen vor und verlängert damit die Lebensdauer des Kessels.

## FUNKTION

Die Ladeventileinheit besteht aus einer integrierten Pumpe und einem thermischen Ventil, die sowohl die Montage als auch die Bedienung vereinfacht. Die neue Pumpengeneration senkt den Energieverbrauch um bis zu 70% verglichen mit herkömmlichen Umwälzpumpen.

Weiteres Energieeinsparpotenzial liegt in der Einstellbarkeit der Pumpendrehzahl. Hierdurch kann diese optimal auf das System angepasst und der Speicher effizient beladen werden.

Die Ladeventileinheit wird mit komplett mit Isolierschalen geliefert und ist mit einfach abzulesenden Thermometern ausgestattet. Das Ventil regelt zwischen zwei Anschlüssen. Dadurch dass keine weiteren Ventile nötig sind, ist es einfach zu montieren.

Die LTC200 verfügt über eine Notstell- Bypassfunktion, welche eine Schwerkraftzirkulation zwischen Feuerstätte und Pufferspeicher ermöglicht. Diese ist zum Zeitpunkt der Auslieferung blockiert, kann jedoch bei Bedarf einfach aktiviert werden.

Durch wechselnde Drehzahlen sorgt die zehn Minuten dauernde Entlüftungsfunktion, dass die Luft aus dem System entweicht. Diese kann anschließend durch die Entlüftungseinrichtung abgelassen werden.

Ein Thermostateinsatz, welcher in der Ladeventileinheit integriert ist, beginnt den Anschluss A zu öffnen, wenn die Mischwassertemperatur im Anschluss AB das untere Ende des gewählten Temperaturbereichs erreicht. Der Anschluss B ist voll geschlossen wenn im Anschluss A der gewählte Temperaturbereich um 5°C überschritten wird.

## MONTAGE

An der Pumpe ist ein 0.1 Meter langes Stromkabel mit Stecker montiert. Ein passender Gegenstecker liegt bei.

## MEDIEN

Als Zusatzstoffe sind maximal 50 % Glykol zum Frostschutz und sauerstoffbindende Verbindungen zulässig. Da sich die Zugabe von Glykol zum Systemwasser sowohl auf die Viskosität als auch auf die Wärmeleitung auswirkt, ist dies bei der Dimensionierung der Einheit zu berücksichtigen.



Innengewinde



## MÖGLICHE EINSATZBEREICHE:

- Heizen

### TECHNISCHE DATEN

Druckstufe: \_\_\_\_\_ PN 6  
 Mediumtemperatur: \_\_\_\_\_ max. 110°C  
 \_\_\_\_\_ min. 0°C  
 Umgebungstemperatur: \_\_\_\_\_ max. 60°C  
 \_\_\_\_\_ min. 0°C  
 Leckrate A - AB: \_\_\_\_\_ max. 0,5% des max. Flusses ( $Q_{max}$ )  
 Leckrate B - AB: \_\_\_\_\_ max. 3% des max. Flusses ( $Q_{max}$ )  
 Durchflusskoeffizient  $K_v/K_v^{min}$ : \_\_\_\_\_ 100  
 Versorgungsspannung: \_\_\_\_\_ 230 ± 10% V AC, 50 Hz  
 Leistungsaufnahme: \_\_\_\_\_ LTC261, 3 - 45W  
 \_\_\_\_\_ LTC271, 3 - 76W  
 Energieeinstufung: \_\_\_\_\_ A  
 EEI (Energy Efficiency Index) \_\_\_\_\_ <0.23  
 Stromkabel: \_\_\_\_\_ 0.1 m  
 Anschlüsse: \_\_\_\_\_ Innengewinde (G), ISO 228/1

Material

Ventilgehäuse und Abdeckung: \_\_\_\_\_ Sphäroguss EN-JS 1050



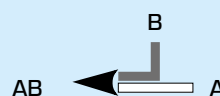
LVD 2014/35/EU  
 EMC 2014/30/EU  
 RoHS 2011/65/EC  
 PED 2014/68/EU, article 4.3



ErP 2009/125/EU  
 ErP 2015

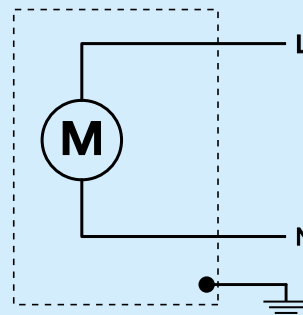
Drucksysteme entsprechen PED 2014/68/EU, Artikel 4.3 (Vorschriften zur Schalltechnik).

### FLUSSVERHALTEN



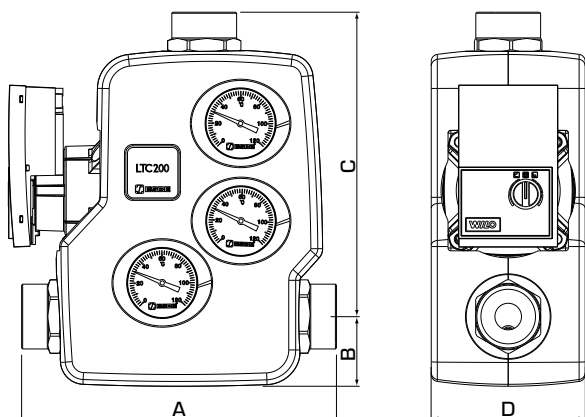
### ANSCHLUSSPLAN

Der Pumpe muss ein mehrpoliger Unterbrecherkontakt fest vorgeschaltet sein.



# LADEVENTILEINHEIT

## SERIE LTC200



### SERIE LTC261, Innengewinde mit Pumpe Yonos Para 6 RKA

Art. Nr.	Bezeichnung	DN	Anschluss Adapter	Leistung* [kW] (max. Δt)		Mischtemperatur	A	B	C	D	Gewicht [kg]
5500 40 00	LTC261	25	G 1"	95	35	55°C ± 5°C	207	50	209	110	4.40
5500 41 00				80	30	60°C ± 5°C					
5500 42 00				65	25	65°C ± 5°C					
5500 43 00				55	20	70°C ± 5°C					
5500 44 00	LTC261	32	G 1¼"	95	35	55°C ± 5°C	227	50	219	110	4.55
5500 45 00				80	30	60°C ± 5°C					
5500 46 00				65	25	65°C ± 5°C					
5500 47 00				55	20	70°C ± 5°C					
5500 48 00	LTC261	40	G 1½"	95	35	55°C ± 5°C	241	50	226	110	4.60
5500 49 00				80	30	60°C ± 5°C					
5500 50 00				65	25	65°C ± 5°C					
5500 51 00				55	20	70°C ± 5°C					

### SERIE LTC271, Innengewinde mit Pumpe Yonos Para 7,5 RKA

Art. Nr.	Bezeichnung	DN	Anschluss Adapter	Leistung* [kW] (max. Δt)		Mischtemperatur	A	B	C	D	Gewicht [kg]
5500 71 00	LTC271	40	G 1½"	130	40	50°C ± 5°C	241	50	226	110	4.6
5500 72 00				115	35	55°C ± 5°C					
5500 73 00				100	30	60°C ± 5°C					
5500 74 00				80	25	65°C ± 5°C					
5500 75 00				65	20	70°C ± 5°C					
5500 76 00	LTC271	50	G 2"	130	40	50°C ± 5°C	246	50	228	110	6.0
5500 77 00				115	35	55°C ± 5°C					
5500 78 00				100	30	60°C ± 5°C					
5500 79 00				80	25	65°C ± 5°C					
5500 80 00				65	20	70°C ± 5°C					

\* Die folgenden Empfehlungen gelten ausschließlich für dieses Produkt.

Bei den allgemeinen Systemanforderungen können Einschränkungen der möglichen Ausgangsleistung auftreten (verfügbar Δp = 15 kPa).

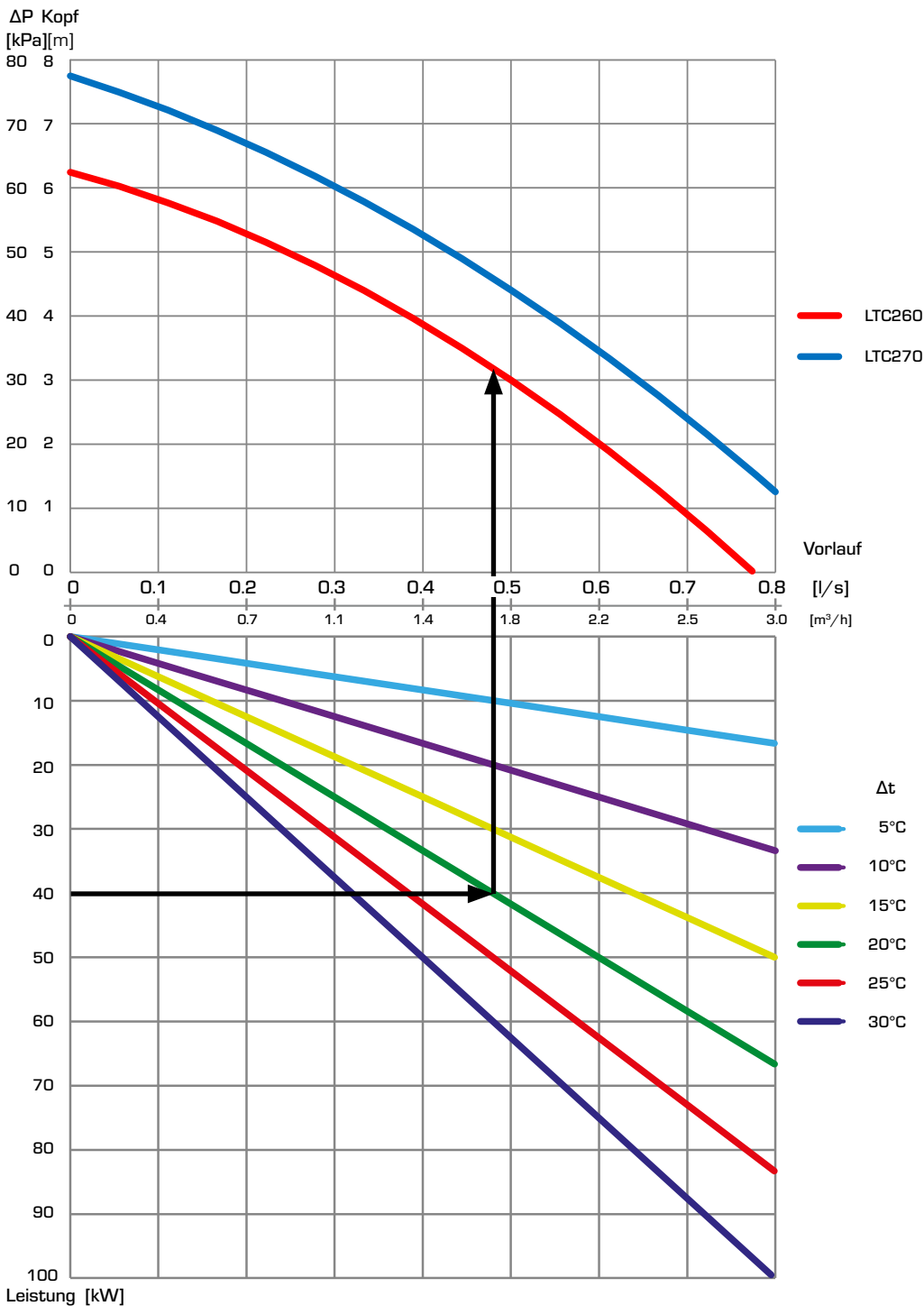
# LADEVENTILEINHEIT SERIE LTC200

## DIMENSIONIERUNG

**Beispiel:** Beginnen Sie bei der Leistung der Feuerstätte, z.B. 40KW. Bewegen Sie sich waagrecht nach rechts zum gewünschten  $\Delta T$ , z.B.  $\Delta T$  20 K (Temperaturdifferenz zwischen Vor- und Rücklauf der Feuerstätte, Empfehlung des Feuerstättenherstellers). Anschließend bewegen Sie sich senkrecht zur Pumpenkennlinie.

Von diesem Schnittpunkt bewegen Sie sich als letzten Schritt wieder nach links und prüfen ob der verbleibende Restförderdruck ausreichend groß ist, um die Fließwiderstände in der Installation zu überwinden (z.B. Rohrleitungen, Feuerstätte oder Ventile).

### LTC200 – verfügbarer Pumpendruck



PRODUKTE FÜR FESTE BRENNSTOFFE

# LADEVENTILEINHEIT SERIE LTC200

## EINBAUBEISPIEL

