



Montage- und Bedienungsanleitung

Pumpensets zur Rücklaufhochhaltung



Installation and Operation Instructions

Pump Sets for Return Flow Temperature Maintenance



Notice de montage et d'utilisation

Sets de circulateur pour le maintien
de la température retour



Manual de instrucciones

Kits de bomba para mantenimiento
de la temperatura retorno



Istruzioni per il montaggio e per l'uso

Set di pompe per l'innalzamento
della temperatura di ritorno



RHT



RHK

Art. Nr. / Item no. / N° d'article / N° de art. / Cod. art. 999612x-mub-ml
Version / Versión / Versione V07

Technische Änderungen vorbehalten!
We reserve the right to make technical changes without notice!
Sous réserve de modifications techniques !
¡Sujeto a modificaciones técnicas!
Con riserva di modifiche tecniche!

Printed in Germany – Copyright by PAW GmbH & Co. KG

PAW GmbH & Co. KG
Böcklerstraße 11
D-31789 Hameln, Germany
www.paw.eu
Tel: +49 (0) 5151 9856 - 0
Fax: +49 (0) 5151 9856 - 98

Inhaltsverzeichnis

1	Allgemeines.....	A-4
1.1	Geltungsbereich der Anleitung.....	A-4
1.2	Bestimmungsgemäße Verwendung.....	A-4
2	Sicherheitshinweise.....	A-5
3	Produktbeschreibung.....	A-6
3.1	Ausstattung.....	A-6
3.2	Funktion.....	A-6
3.3	Thermisches Regelventil.....	A-8
4	Montage und Installation [Fachmann].....	A-9
4.1	Zubehör: Schneidringverschraubung (nicht im Lieferumfang enthalten).....	A-9
4.2	Montage.....	A-10
5	Technische Daten.....	A-11
5.1	Druckverlust- und Pumpenkennlinien.....	A-12

1 Allgemeines

1.1 Geltungsbereich der Anleitung

Diese Anleitung beschreibt die Funktion, Installation, Inbetriebnahme und Bedienung der Pumpensets RHT DN 20 und DN 25 und RHK DN 25 für die Rücklaufhochhaltung. Für andere Komponenten der Anlage, wie z. B. die Pumpe oder den Regler, beachten Sie bitte die Anleitungen des jeweiligen Herstellers. Die mit [Fachmann] bezeichneten Kapitel richten sich ausschließlich an den Fachhandwerker.

1.2 Bestimmungsgemäße Verwendung

Das Pumpenset darf nur in Heizungskreisen unter Berücksichtigung der in dieser Anleitung angegebenen technischen Grenzwerte verwendet werden. Das Pumpenset darf **nicht** in Trinkwasseranwendungen eingesetzt werden. Die bestimmungswidrige Verwendung des Pumpensets führt zum Ausschluss jeglicher Haftungsansprüche.



Verwenden Sie ausschließlich PAW-Zubehör in Verbindung mit dem Pumpenset.

Die Verpackungsmaterialien bestehen aus recycelbaren Materialien und können dem normalen Wertstoffkreislauf wieder zugeführt werden.

2 Sicherheitshinweise

Die Installation und Inbetriebnahme sowie der Anschluss der elektrischen Komponenten setzen Fachkenntnisse voraus, die einem anerkannten Berufsabschluss als Anlagenmechaniker/in für Sanitär-, Heizungs- und Klimatechnik bzw. einem Beruf mit vergleichbarem Kenntnisstand entsprechen [Fachmann]. Bei der Installation und Inbetriebnahme muss folgendes beachtet werden:

- Einschlägige regionale und überregionale Vorschriften
- Unfallverhütungsvorschriften der Berufsgenossenschaft
- Anweisungen und Sicherheitshinweise dieser Anleitung

 VORSICHT	
	<p>Personen- und Sachschaden!</p> <p>Das Pumpenset ist nur geeignet für den Einsatz in Heizungskreisen mit Heizungswasser gemäß VDI 2035 / Ö-Norm H 5195-1.</p> <p>Das Pumpenset darf nicht in Trinkwasseranwendungen eingesetzt werden.</p>

ACHTUNG

Sachschaden durch Mineralöle!

Mineralölprodukte beschädigen die EPDM-Dichtungselemente nachhaltig, wodurch die Dichteigenschaften verloren gehen. Für Schäden, die durch derartig beschädigte Dichtungen entstehen, übernehmen wir weder eine Haftung noch leisten wir Garantieersatz.

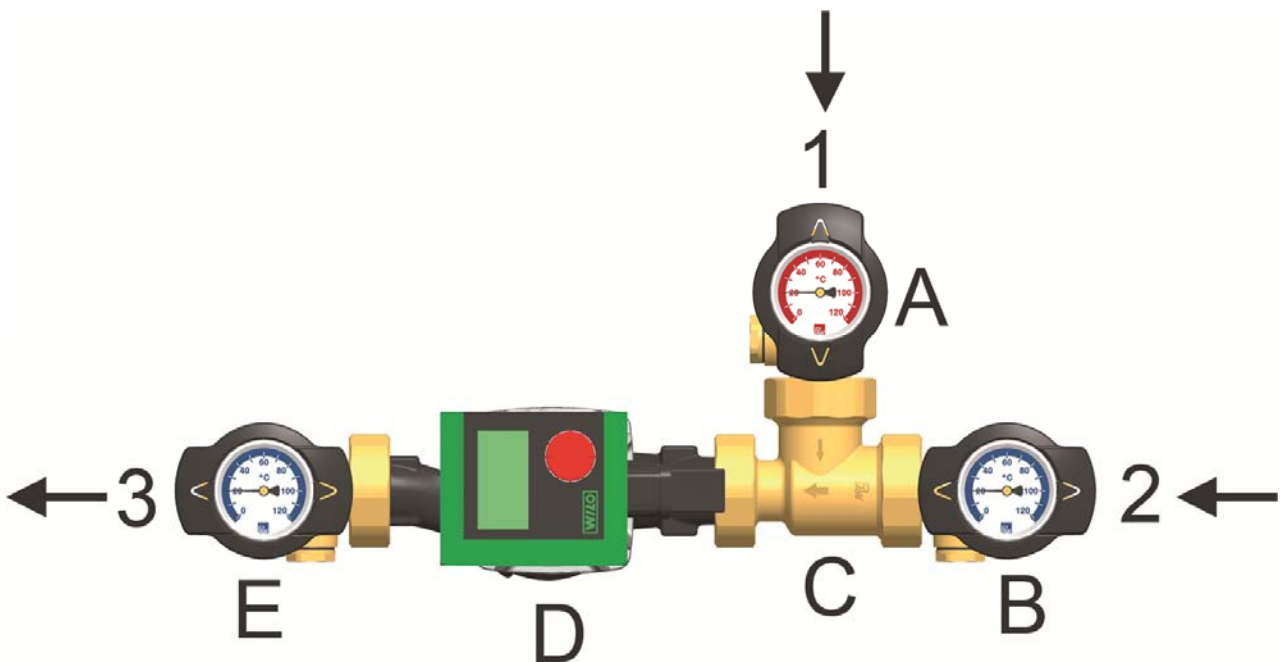
- Vermeiden Sie unbedingt, dass EPDM mit mineralölhaltigen Substanzen in Kontakt kommt.
- Verwenden Sie ein mineralölfreies Schmiermittel auf Silikon- oder Polyalkylenbasis, wie z. B. Unisilikon L250L und Syntheso Glep 1 der Firma Klüber oder Silikonspray.

3 Produktbeschreibung

Die Pumpensets RHT und RHK sind vormontierte Armaturengruppe für Heizungskreise.

Die Pumpe kann durch die Kugelhähne abgesperrt werden und kann so einfach gewartet werden, ohne dass das Wasser im Heizungskreis abgelassen werden muss.

3.1 Ausstattung



- | | |
|---|----------------------------|
| 1 | Bypass (zum Kesselvorlauf) |
| 2 | Pufferspeicherrücklauf |
| 3 | Kesselrücklauf |

- | | |
|---|--|
| A | Kugelhahn Vorlauf |
| B | Kugelhahn Rücklauf |
| C | Thermisches Regelventil mit automatischem Bypass |
| D | Heizungspumpe |
| E | Kugelhahn Rücklauf |

3.2 Funktion

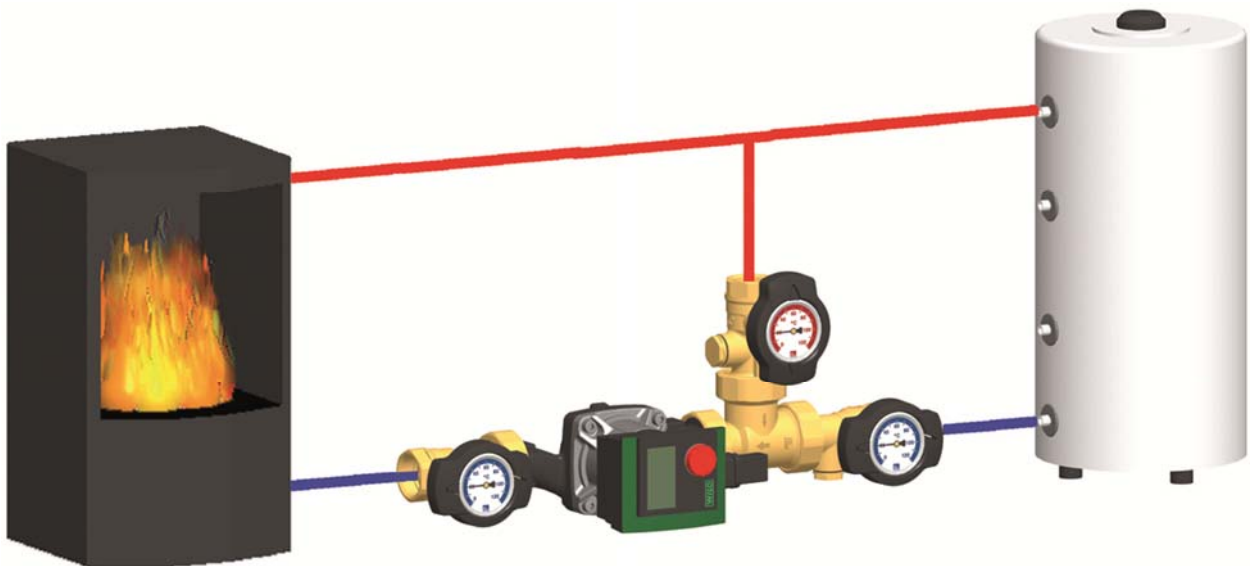
Pumpensets RHT / RHK zur Rücklaufhochhaltung

Mit Hilfe des Pumpensets wird eine Unterschreitung des Taupunktes im Kessel und damit die Kesselversottung verhindert.

Das Pumpenset wird zwischen den Pufferspeicher und den Kessel montiert. Das thermische Regelventil öffnet den Rücklauf zum Speicher erst, wenn der Kesselkreis die Öffnungstemperatur von 50 °C, 55 °C bzw. 60 °C erreicht hat. Dann steht die Leistung der Pumpe zur Beladung des Speichers zur Verfügung.

Einsatzgebiete:

- für Wärmequellen, bei denen eine Rücklaufhochhaltung notwendig ist, wie z.B. Festbrennstoffkessel, Holzfeuerungenlagen und Kamine



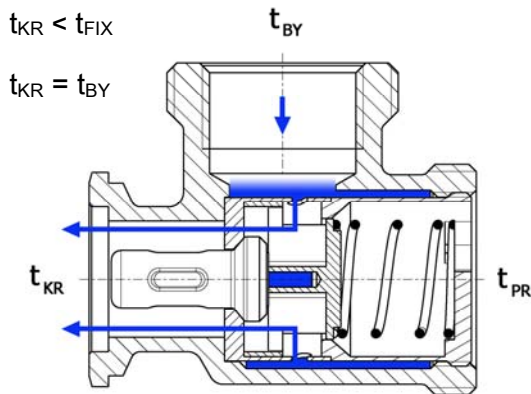
ACHTUNG

Funktionsstörung

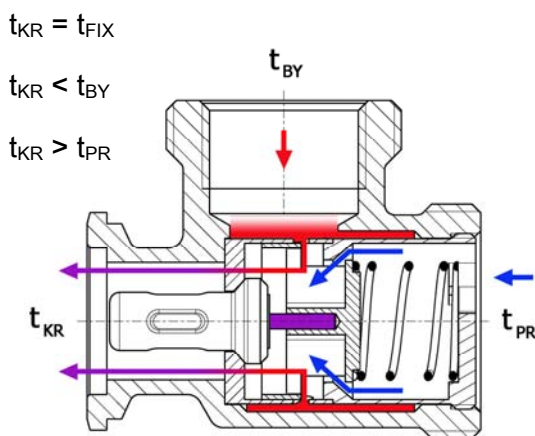
- Wenn die Kesselleistung über die Kesseltemperatur gesteuert wird, sollte der Kessel um 20 °C über die Öffnungstemperatur der Rücklaufhochhaltung aufheizen. Andernfalls regelt der Kessel die Leistung herunter, noch bevor das thermische Ventil vollständig öffnet.

3.3 Thermisches Regelventil

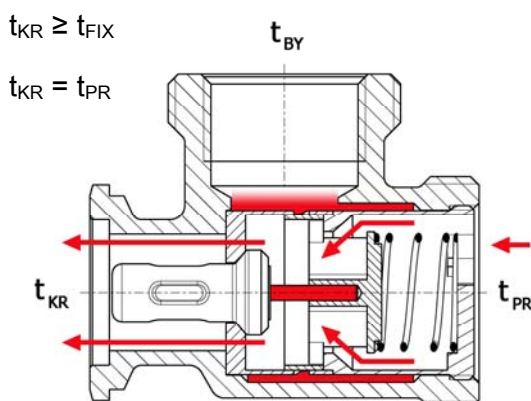
Das thermische Regelventil ermöglicht in der Anlaufphase einen automatischen Bypassbetrieb.



1. Solange die Wassertemperatur im Kesselkreis unterhalb der Öffnungstemperatur des Regelventils ist, verschließt es den Weg zum Pufferspeicher. Die Pumpe wälzt das Wasser im Kesselkreis über den Bypass um, das geringe Wasservolumen des Kesselkreises kann sich nun schnell erwärmen.



2. Erreicht der Kesselkreis die Öffnungstemperatur des Regelventils, verschließt es den Bypass und öffnet den Weg zum Pufferspeicherkreis. Das kalte Wasser aus dem Pufferspeicher-Rücklauf vermischt sich im Regelventil mit dem heißen Kesselkreis-Wasser. So wird die Rücklauftemperatur im Kesselkreis auf das gewünschte Niveau angehoben und verhindert eine Kondensatbildung im Kessel.



3. Übersteigt die Pufferspeicher-Rücklauftemperatur die Öffnungstemperatur, schließt das Regelventil den Bypass vollständig. Das Wasser aus dem Pufferspeicherkreis gelangt nun direkt in den Kesselkreis.

Temperaturen:

t_{BY} = Bypass

t_{KR} = Kesselrücklauf

t_{PR} = Pufferspeicher-Rücklauf

t_{FIX} = Öffnungstemperatur

4 Montage und Installation [Fachmann]

ACHTUNG

Sachschaden

Um Schäden an der Anlage zu verhindern, muss der Montageort trocken, tragsicher, frostfrei und vor UV-Strahlung geschützt sein.

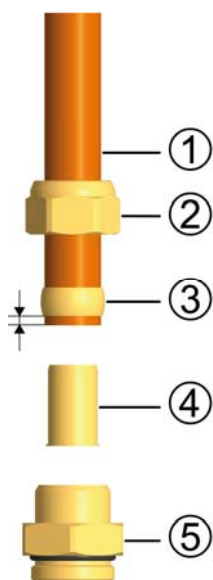
ACHTUNG

Sachschaden

Montieren Sie die Pumpe immer im Rücklauf zum Kessel, da sie durch die hohen Vorlauftemperaturen beschädigt werden könnte.

4.1 Zubehör: Schneidringverschraubung (nicht im Lieferumfang enthalten)

Die Anbindung an die Heizungsinstallation kann schnell, druckdicht und lötfrei durch optional erhältliche Schneidringverschraubungen erfolgen.

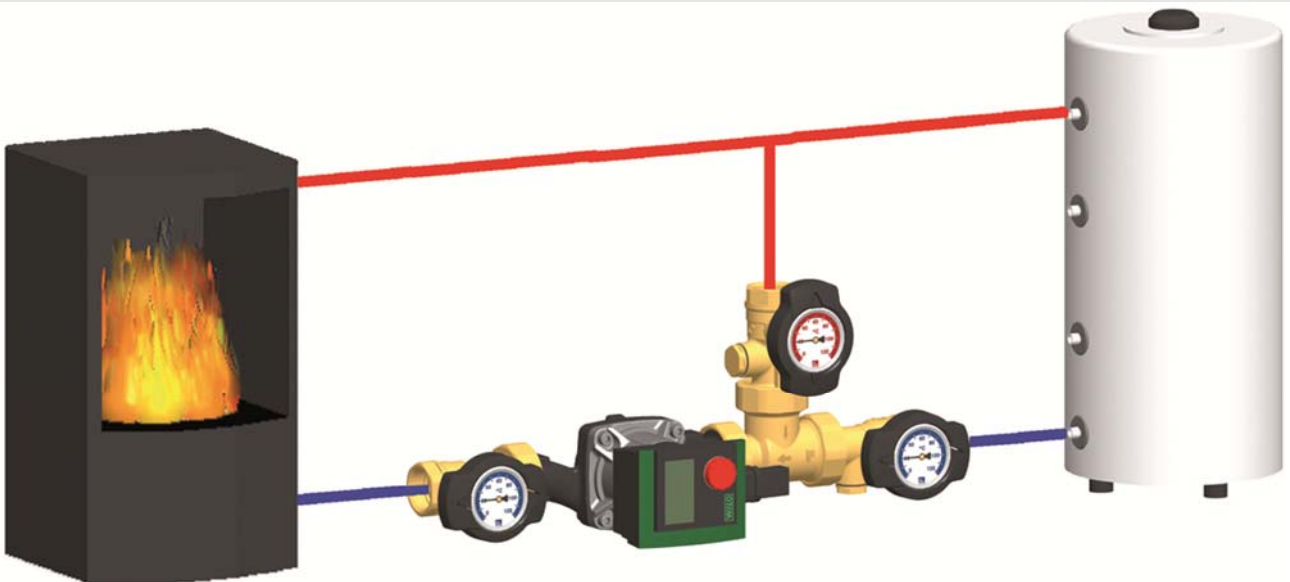


Nicht im Lieferumfang enthalten!

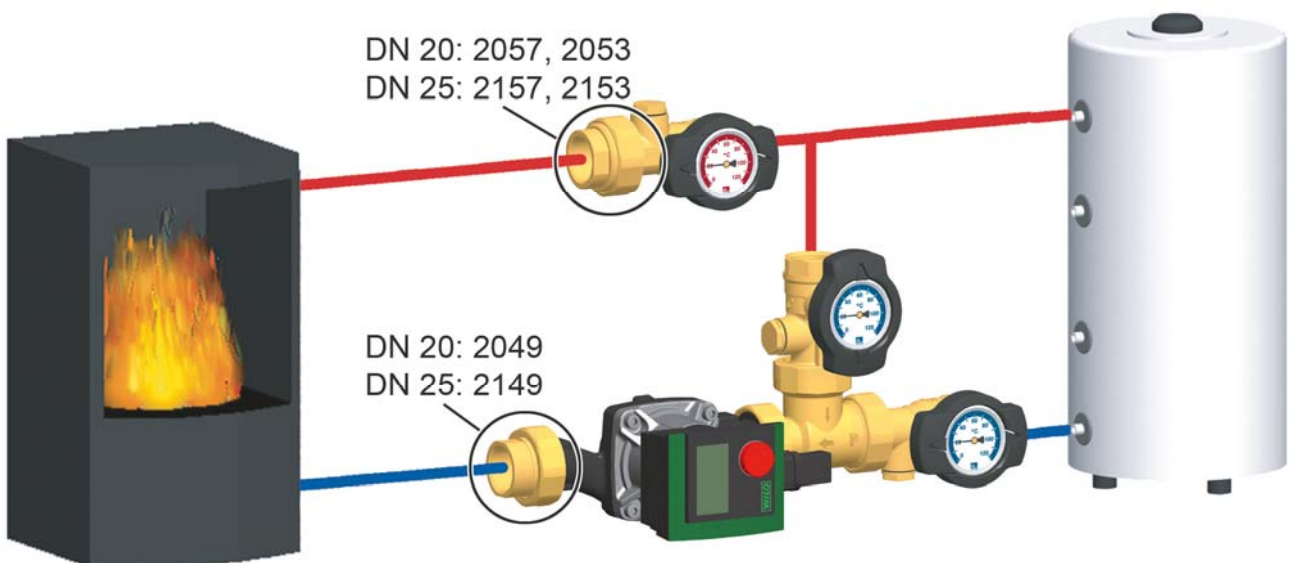
1. Schieben Sie die Überwurfmutter ② und den Schneidring ③ auf das Kupferrohr ①. Damit eine sichere Krafteinleitung und Abdichtung gewährleistet ist, muss das Rohr mindestens 3 mm aus dem Schneidring heraus stehen.
2. Schieben Sie die Stützhülse ④ in das Kupferrohr.
3. Stecken Sie das Kupferrohr mit den aufgesteckten Einzelteilen (②, ③ und ④) so weit wie möglich in das Gehäuse der Schneidringverschraubung ⑤ hinein.
4. Schrauben Sie die Überwurfmutter ② zunächst handfest an.
5. Ziehen Sie die Überwurfmutter ② mit einer ganzen Umdrehung fest an. Um den Dichtring nicht zu beschädigen, sichern Sie hierbei das Gehäuse der Schneidringverschraubung ⑤ gegen Verdrehen.

4.2 Montage

Montagevariante A



Montagevariante B



Montagevariante B ermöglicht das komfortable Absperren des Wärmeerzeugers ohne zusätzliche Absperrhähne. Zusätzlich erforderlich: Dichtung, Einschraubteil, Pumpen-Verschraubung

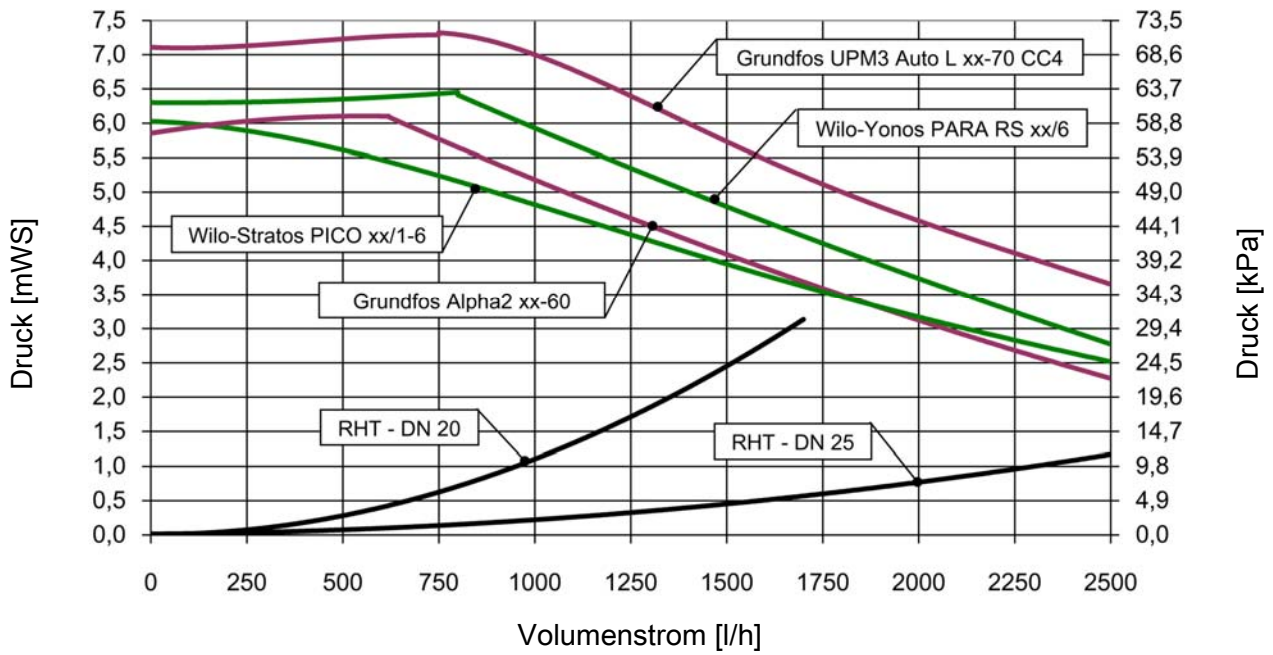
Optionales Zubehör zur Montage in den ½"-Muffen der Kugelhähne

- | | |
|-----------------|--|
| Art. Nr. 566001 | Tauchhülse (als Temperaturmessstelle) |
| Art. Nr. 2260 | KFE-Hahn mit Kontermutter zur Entleerung des Kesselkreises |

5 Technische Daten

Pumpensets	RHT - DN 20	RHT - DN 25	RHK - DN 25
Abmessungen			
Gesamthöhe	112 mm	128 mm	140 mm
Gesamtbreite	337 mm	428 mm	452 mm
Anschlüsse	¾" Innengewinde	1" Innengewinde	1" Innengewinde
Hydraulik			
Max. Druck	6 bar	6 bar	6 bar
Max. Temperatur	110 °C	110 °C	110 °C
K _{vs} -Wert [m³/h]	3,2	7,4	5,7
Einsatzbereich 6 m-Pumpe	30 kW (1300 l/h)	53 kW (2285 l/h)	47,5 kW (2045 l/h)
Öffnungstemperatur	je nach Ausführung: 50 °C / 55 °C / 60 °C, Δt = 20 K		
Werkstoffe			
Armaturen	Messing		
Dichtungen	EPDM / NBR		

5.1 Druckverlust- und Pumpenkennlinien



Lieferumfang siehe letzte Seiten dieser Anleitung.

Contents

1	General information	B-4
1.1	Scope of these instructions	B-4
1.2	Designated use	B-4
2	Safety instructions	B-5
3	Product description	B-6
3.1	Equipment	B-6
3.2	Function.....	B-7
3.3	Thermal control valve	B-8
4	Assembly and installation [specialist]	B-9
4.1	Accessories: compression fitting (not included in delivery)	B-9
4.2	Assembly.....	B-10
5	Technical data	B-11
5.1	Pressure drop and pump characteristics	B-12

1 General information

1.1 Scope of these instructions

These instructions describe the installation, commissioning, function and operation of the RHT DN 20 and DN 25 and RHK DN 25 pump sets for return flow temperature maintenance. For other components of the heating system such as pumps or controllers, please observe the instructions of the corresponding manufacturer. The chapters called [specialist] are intended for specialists only.

1.2 Designated use

The pump sets may only be used in hydronic heating closed-loop systems taking into consideration the technical limit values indicated in these instructions. The pump set must **not** be used in domestic water applications. Improper usage excludes any liability claims.



Only use PAW accessories with the pump set.

The wrapping materials are made of recyclable materials and can be disposed of with recyclable materials.

2 Safety instructions

The installation and commissioning as well as the connection of electrical components require technical knowledge commensurate with a recognised vocational qualification as a fitter for plumbing, heating and air conditioning technology, or a profession requiring a comparable level of knowledge [specialist]. The following must be observed during installation and commissioning:

- Relevant local and national regulations
- Accident prevention regulations of the professional association
- Instructions and safety instructions mentioned in this manual

 CAUTION	
	<p>Personal injury and damage to property!</p> <p>The pump set must only be used in hydronic heating closed-loop systems filled with heating water according to VDI 2035 / Ö-Norm H 5195-1.</p> <p>The pump set must not be used in domestic water applications.</p>

NOTICE

Material damage due to mineral oils!

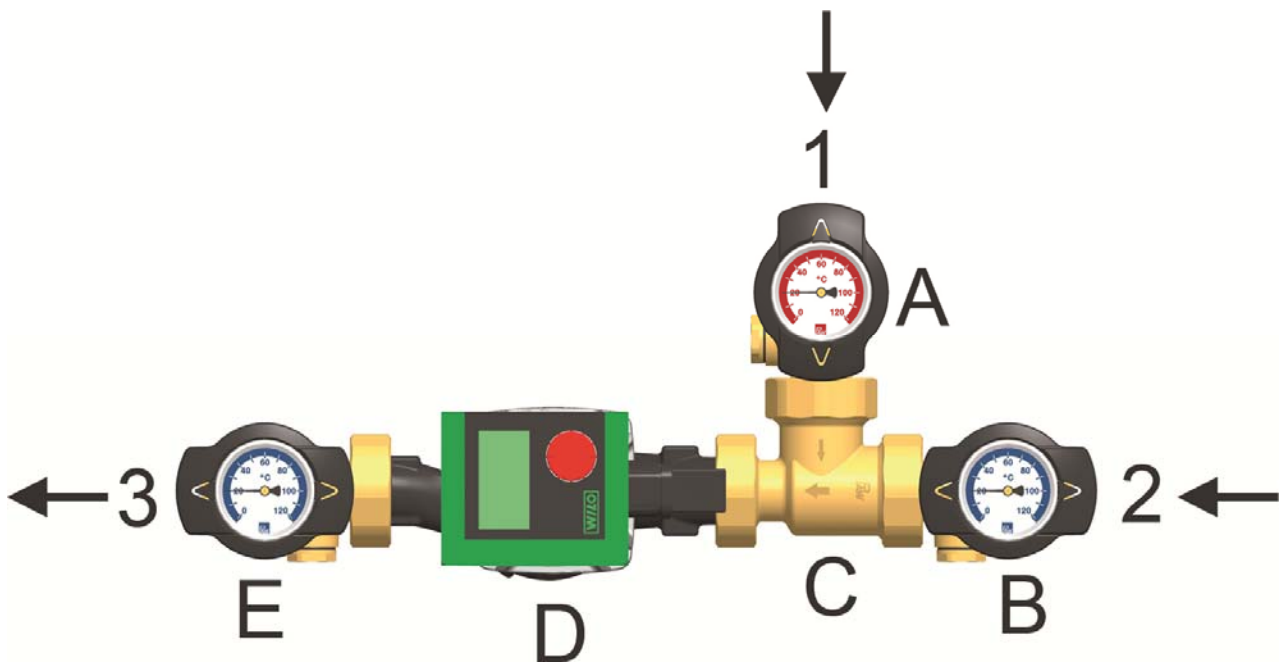
Mineral oil products cause lasting damage to seals made of EPDM, whereby the sealant properties are lost. We do not assume liability nor provide warranty for damage to property resulting from sealants damaged in this way.

- It is imperative to avoid that EPDM gets in contact with substances containing mineral oils.
- Use a lubricant based on silicone or polyalkylene and free of mineral oils such as Unisilikon L250L and Syntheso Glep 1 of the Klüber company or a silicone spray.

3 Product description

The RHT and RHK pump sets are preassembled fitting groups for hydronic heating closed-loop systems. The pump can be isolated by means of the ball valves and can thus be maintained without draining of the system.

3.1 Equipment



- | | |
|---|-----------------------------|
| 1 | Bypass (to the boiler flow) |
| 2 | Return tank |
| 3 | Return boiler |

- | | |
|---|---|
| A | Ball valve, flow |
| B | Ball valve, return |
| C | Thermal control valve with automatic bypass |
| D | Heating pump |
| E | Ball valve, return |

3.2 Function

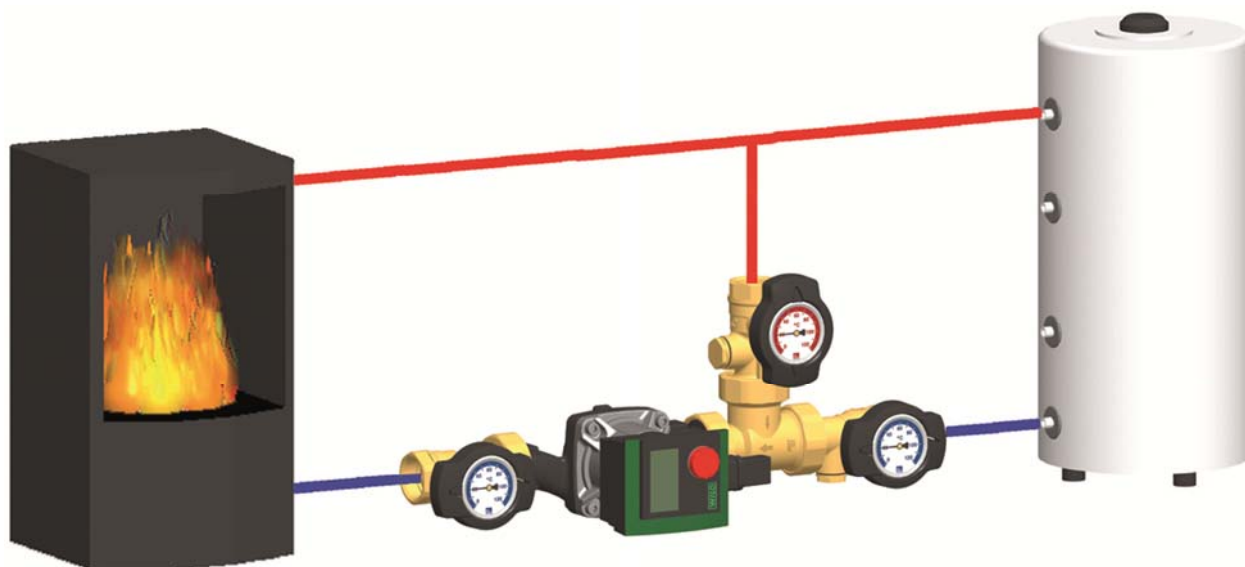
RHT / RHK pump sets for return flow temperature maintenance

The pump set prevents the temperature in the boiler from falling under the dew point, thus reducing contamination of the boiler.

The pump set is installed between the buffer tank and the boiler. When the boiler circuit has reached the opening temperature of 50 °C, 55 °C or 60 °C respectively, the thermal control valve opens the return line to the tank. Then the pump can charge the tank.

Applications:

- for heat sources requiring a return flow temperature maintenance, as for example solid fuel boilers, wood firing and stove heating systems



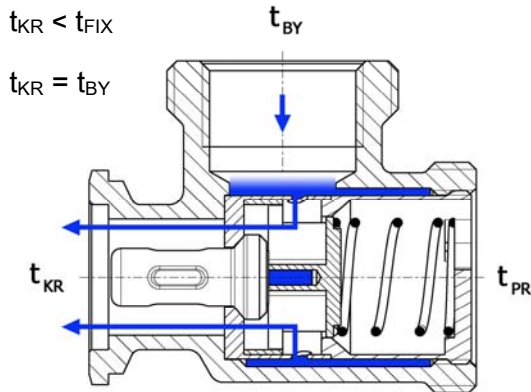
NOTICE

Malfunction

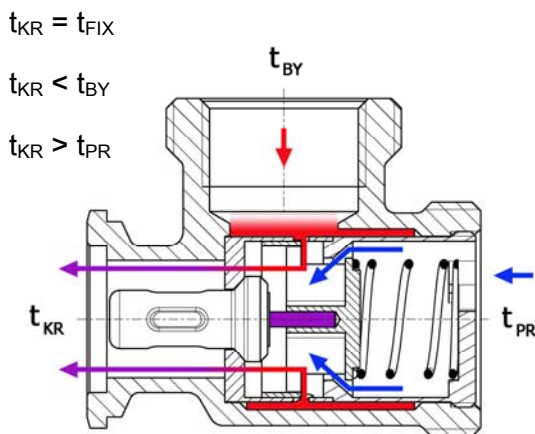
- When the boiler output is controlled by the boiler temperature, the boiler must heat up 20 K above the opening temperature of the temperature maintenance system. Otherwise the boiler might reduce the output even before the thermal control valve is completely open.

3.3 Thermal control valve

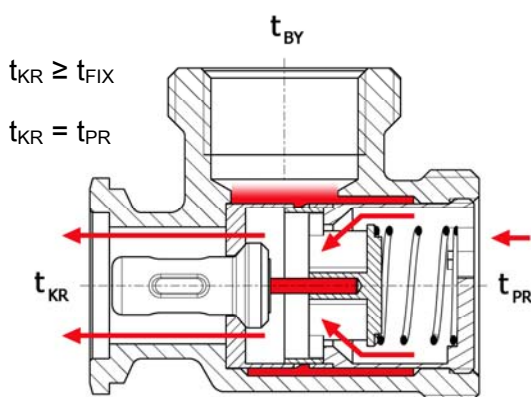
The thermal control valve allows for an automatic opening of the bypass in the startup phase.



1. The control valve shuts off the connection to the buffer tank, as long as the water in the boiler circuit is colder than the opening temperature of the control valve. The pump circulates the water through the bypass, the small quantity of water in the boiler circuit can now heat up quickly.



2. When the boiler circuit reaches the opening temperature of the control valve, the valve closes the bypass and opens the line to the buffer tank circuit. The cold water from the buffer tank return is mixed with the hot boiler circuit water in the control valve. Thus, the return temperature to the boiler circuit is increased to the desired level and condensation in the boiler is prevented.



3. When the buffer tank return temperature is higher than the opening temperature, the control valve completely shuts off the bypass. The water from the buffer tank circuit now flows directly into the boiler circuit.

Temperatures:

t_{BY} = bypass

t_{KR} = boiler return

t_{PR} = Tank return

t_{FIX} = opening temperature

4 Assembly and installation [specialist]

NOTICE

Damage to property

The location of installation must be dry, load-carrying, frost-proof and protected against ultraviolet radiation to prevent material damage to the installation.

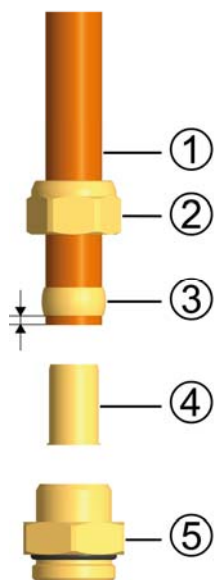
NOTICE

Damage to property

Mount the pump in the return line to the boiler, as the high flow temperatures could damage the pump.

4.1 Accessories: compression fitting (not included in delivery)

The connection to the heating installation can be carried out fast, pressure-proof and without soldering when you use the optionally available compression fittings.

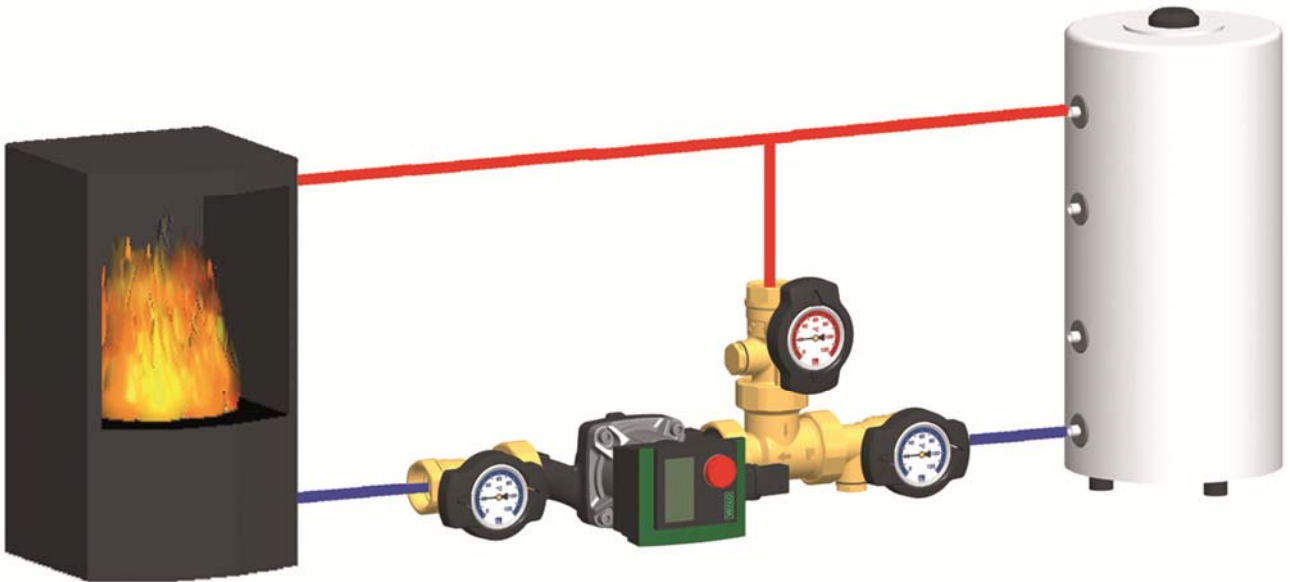


1. Push the union nut ② and the cutting ring ③ onto the copper pipe ①. The pipe must protrude at least 3 mm from the cutting ring in order to ensure the force transmission and the sealing.
2. Insert the support sleeve ④ into the copper pipe.
3. Insert the copper pipe with the plugged-on individual parts (②, ③ and ④) all the way into the housing of the compression fitting ⑤.
4. First screw the union nut ② manually.
5. Tighten the union nut ② by rotating one full turn. Secure the housing of the compression fitting ⑤ against distort in order to avoid damaging the sealing ring.

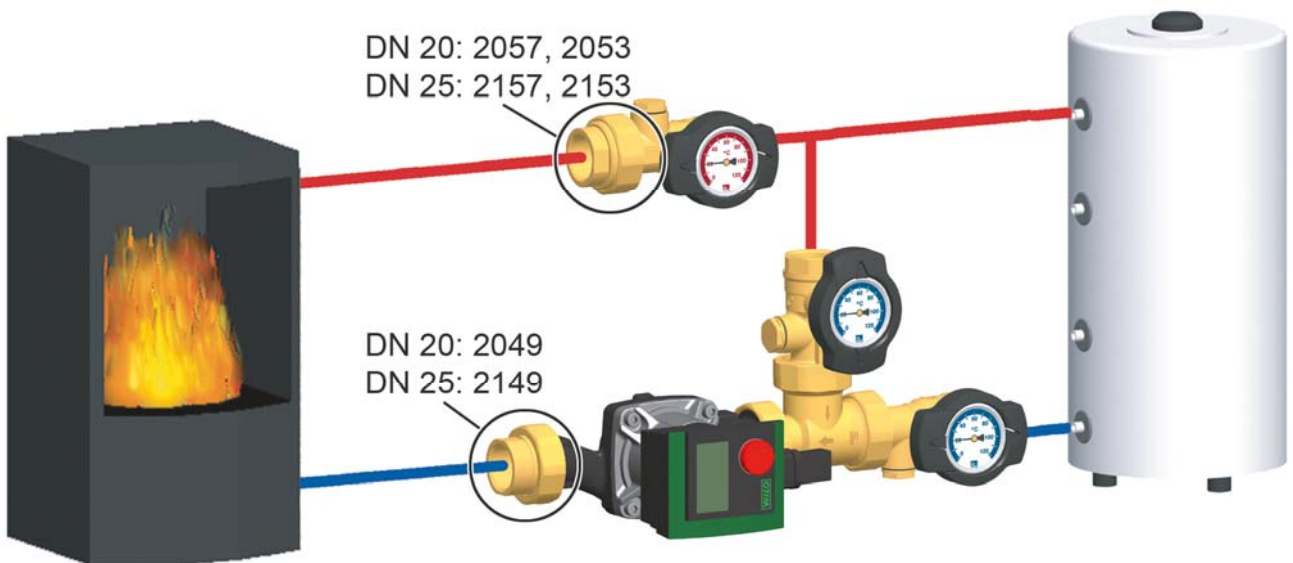
Not included in the scope of
delivery!

4.2 Assembly

Mounting version A



Mounting version B



Mounting version B permits to easily isolate the heat generation system without further shutoff valves. Necessary accessories: gasket, fitting, pump fitting

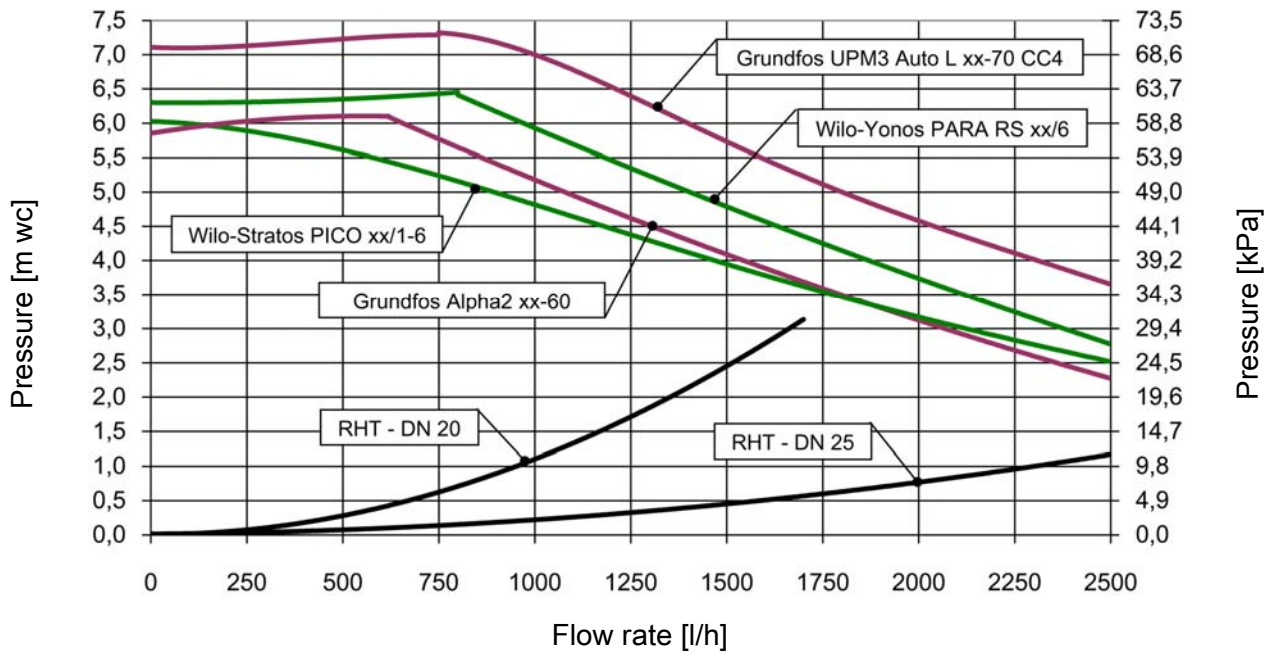
Optional accessories for assembly into the ½" sleeves of the ball valves

- | | |
|-----------------|---|
| Item no. 566001 | Immersion sleeve (as a point for temperature measurement) |
| Item no. 2260 | Valve with counter nut for draining the boiler circuit |

5 Technical data

Pump sets	RHT - DN 20	RHT - DN 25	RHK - DN 25
Dimensions			
Total height	112 mm	128 mm	140 mm
Total width	337 mm	428 mm	452 mm
Connections	¾" internal thread	1" internal thread	1" internal thread
Hydraulics			
Max. pressure	6 bars	6 bars	6 bars
Max. temperature	110 °C	110 °C	110 °C
K _{vs} value [m ³ /h]	3.2	7.4	5.7
Range of application 6 m pump	30 kW (1300 l/h)	53 kW (2285 l/h)	47.5 kW (2045 l/h)
Opening temperature	depending on the type: 50 °C / 55 °C / 60 °C, Δt = 20 K		
Materials			
Valves and fittings	Brass		
Gaskets	EPDM/NBR		

5.1 Pressure drop and pump characteristics



For scope of delivery see last pages of these instructions.

Table des matières

1	Généralités.....	C-4
1.1	Domaine d'application des instructions	C-4
1.2	Utilisation conforme à l'emploi prévu.....	C-4
2	Consignes de sécurité.....	C-5
3	Description de produit	C-6
3.1	Équipement	C-6
3.2	Fonction.....	C-7
3.3	Soupape de régulation thermique	C-8
4	Montage et installation [Expert]	C-9
4.1	Accessoire : vissage à bague coupante (pas compris dans le volume de livraison)...	C-9
4.2	Montage	C-10
5	Données techniques.....	C-11
5.1	Perte de charge et caractéristiques de circulateur	C-12

1 Généralités

1.1 Domaine d'application des instructions

Cette notice décrit l'installation, la mise en service, les fonctions et l'utilisation des RHT DN 20 et DN 25 et RHK DN 25 sets de circulateur pour le maintien de la température retour. Pour les autres composants de l'installation comme le circulateur, le régulateur ou le collecteur, veuillez vous reporter aux manuels d'utilisation des fabricants respectifs. Les chapitres avec la désignation [Expert] sont destinés exclusivement au personnel qualifié.

1.2 Utilisation conforme à l'emploi prévu

Le set de circulateur doit être utilisé exclusivement dans des circuits de chauffage en prenant en considération les limites techniques indiquées dans ces instructions. Il est interdit d'utiliser le set de circulateur dans des circuits pour eau potable. Toute utilisation non-conforme entraînera une exclusion de garantie.



N'utilisez que les accessoires PAW avec le set de circulateur.

Les matériaux d'emballage sont composés des matières recyclables.

2 Consignes de sécurité

L'installation et la mise en service ainsi que le raccordement des composants électriques exigent des connaissances spéciales qui correspondent à une formation professionnelle reconnue de mécanicien spécialisé dans le domaine de la technique sanitaire, du chauffage et de la climatisation ou à une qualification comparable [Expert]. Lors de l'installation et la mise en service, il faut respecter :

- les règles nationales et régionales s'appliquant au secteur
- les directives sur la prévention des accidents de travail
- les instructions et consignes de sécurité de ce document

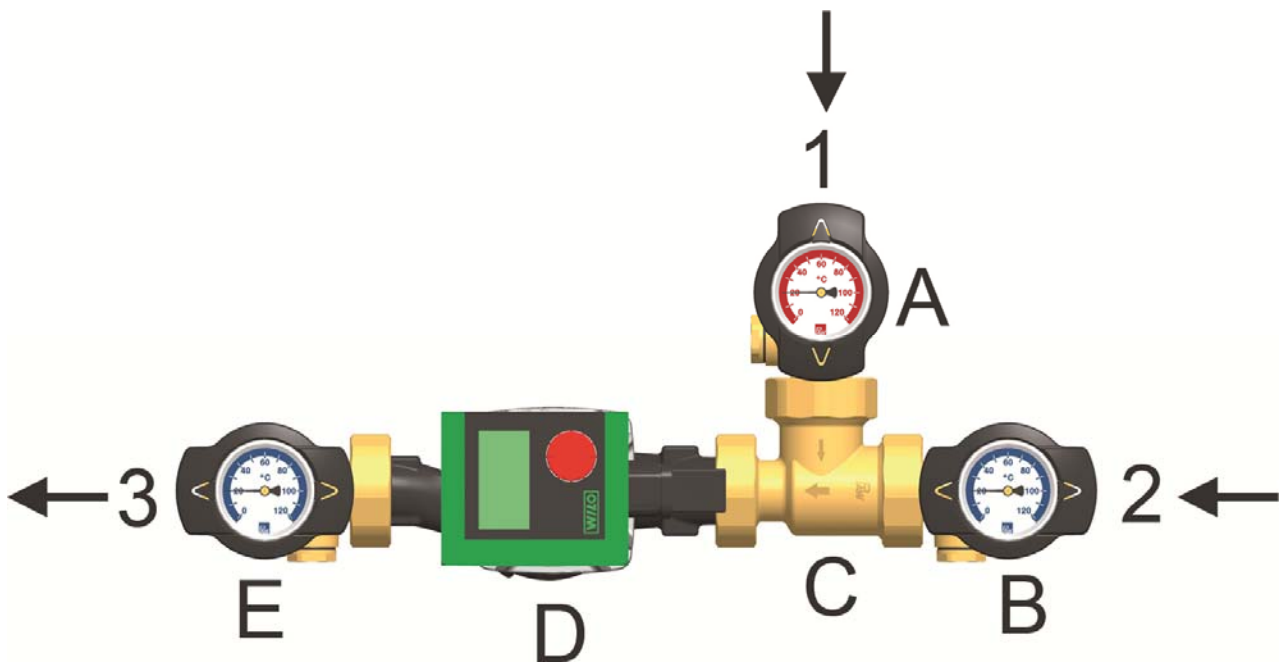
 ATTENTION	
	<p>Dommages corporels et matériels !</p> <p>Le set de circulateur doit être utilisé dans des circuits de chauffage remplis par de l'eau de chauffage conforme aux normes VDI 2035 / Ö-Norm H 5195-1.</p> <p>Il est interdit d'utiliser le set de circulateur dans des circuits pour eau potable.</p>

AVIS	
<p>Dégâts matériels dus à des huiles minérales !</p> <p>Les produits contenant de l'huile minérale endommagent considérablement les éléments d'étanchéité en EPDM qui peuvent ainsi perdre leurs propriétés d'étanchéité. Nous déclinons toute responsabilité concernant les dommages résultant de joints d'étanchéité endommagés de cette manière et nous ne garantissons pas de remplacement gratuit.</p> <ul style="list-style-type: none">➤ Évitez impérativement que les éléments d'étanchéité en EPDM entrent en contact avec des substances contenant de l'huile minérale.➤ Utilisez un lubrifiant sans huiles minérales à base de silicone ou polyalkylène comme par exemple Unisilikon L250L ou Syntheso Glep 1 de l'entreprise Klüber ou spray de silicone.	

3 Description de produit

Les RHT et RHK sets de circulateur sont des groupes de robinetterie prémontés pour les circuits de chauffage. Le circulateur intégré peut être isolé par les vannes à sphère ce qui permet de changer le circulateur sans vidange.

3.1 Équipement



- | | |
|---|------------------------------|
| 1 | Bypass (du départ chaudière) |
| 2 | Retour ballon tampon |
| 3 | Retour chaudière |

- | | |
|---|---|
| A | Vanne à sphère, départ |
| B | Vanne à sphère, retour |
| C | Soupape de régulation thermique avec bypass automatique |
| D | Circulateur de chauffage |
| E | Vanne à sphère, retour |

3.2 Fonction

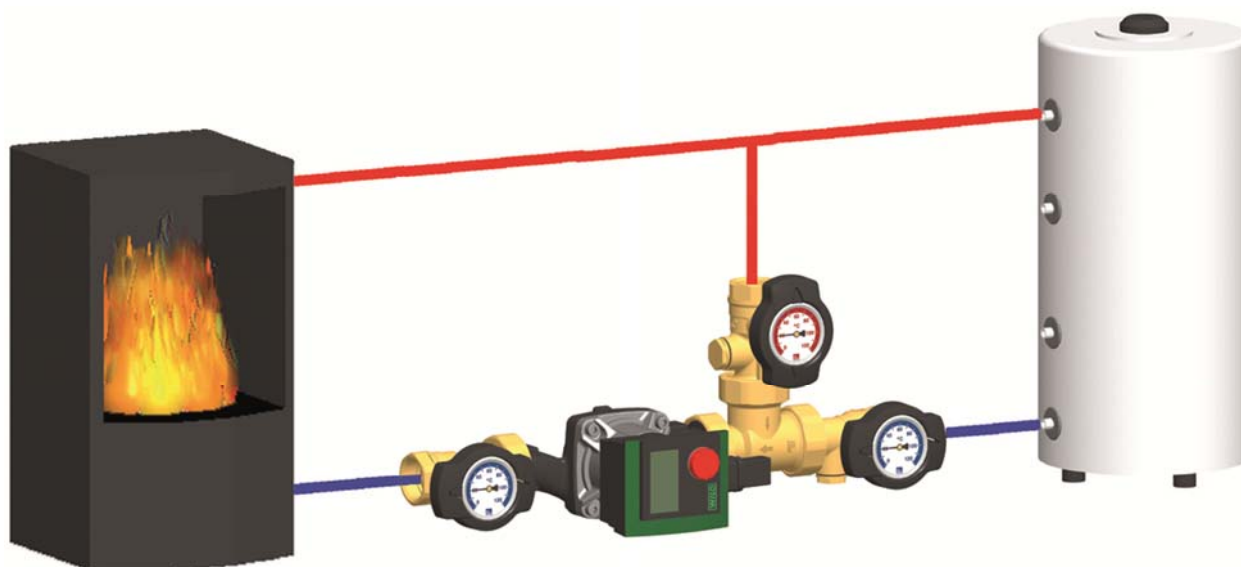
RHT / RHK sets de circulateur pour le maintien de la température retour

Le set de circulateur évite que la température chaudière tombe au-dessous du point de rosée et réduit ainsi l'encrassement de la chaudière.

Le set de circulateur est monté entre le ballon tampon et la chaudière. La soupape de régulation n'ouvre le retour au ballon qu'au moment où le circuit chaudière a atteint la température d'ouverture de 50 °C, 55 °C ou 60 °C. À partir de ce moment le circulateur peut charger le ballon.

Applications :

- pour les sources de chaleur nécessitant le maintien de la température retour comme par exemple les chaudières à combustibles solides, les cheminées ou poêles à bois



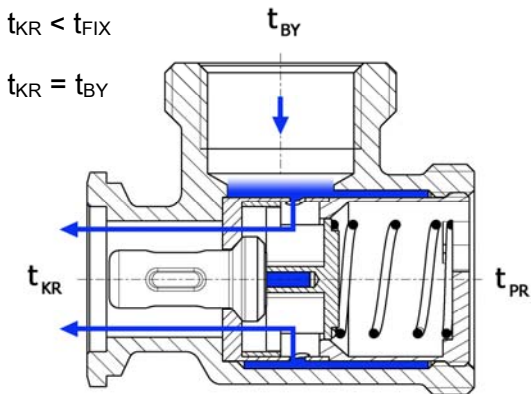
AVIS

Disfonction

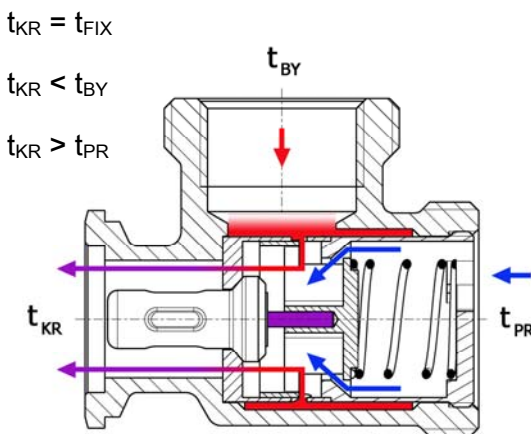
- Si la puissance de la chaudière est pilotée via la température de la chaudière, la chaudière doit monter en température d'au moins 20 K de plus que la température d'ouverture du système de maintien de la température retour. Si ce n'était pas le cas, la chaudière réduirait la puissance avant que la soupape thermique serait complètement ouverte.

3.3 Soupape de régulation thermique

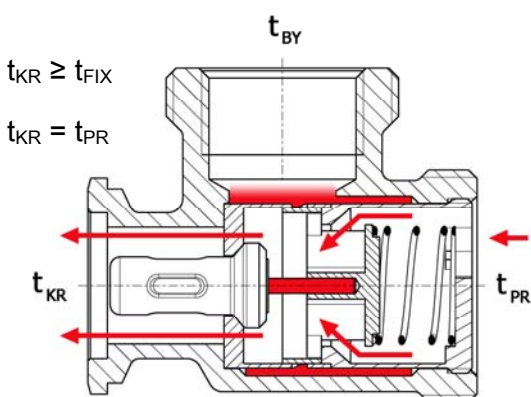
La soupape de régulation thermique permet un fonctionnement de bypass pendant le démarrage.



1. La soupape de régulation ferme la voie menant au ballon tampon aussi longtemps que la température de circuit chaudière est inférieure à la température d'ouverture de la soupape thermique. Le circulateur fait circuler l'eau dans le circuit chaudière à travers le bypass et le petit volume d'eau au circuit chaudière s'échauffe rapidement.



2. Aussitôt que le circuit chaudière ait atteint la température d'ouverture de la soupape de régulation, celle-ci ferme le bypass et ouvre la voie au circuit ballon. L'eau froide du retour consommateur se mélange avec l'eau chaude venant du bypass. La température retour du circuit chaudière est ainsi augmentée au niveau désiré et l'encrassement du chaudière est évité.



3. Aussitôt que la température retour du ballon tampon dépasse la température d'ouverture, la soupape de régulation ferme le bypass complètement. L'eau du circuit ballon tampon entre dans le circuit chaudière.

Températures :

t_{BY} = bypass

t_{KR} = retour chaudière

t_{PR} = retour ballon tampon

t_{FIX} = température d'ouverture

4 Montage et installation [Expert]

AVIS

Domages matériels

Pour éviter l'endommagement de l'installation, le lieu de montage doit être sec, stable, résistant au gel et protégé contre le rayonnement UV.

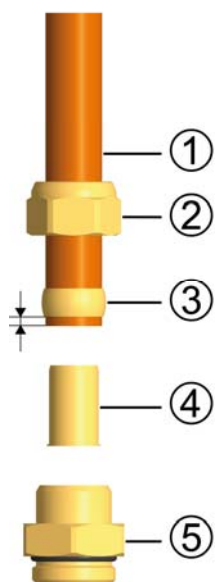
AVIS

Domages matériels

Montez le circulateur au tube retour vers la chaudière, comme les hautes températures de départ pourraient endommager le circulateur.

4.1 Accessoire : vissage à bague coupante (pas compris dans le volume de livraison)

Le set de circulateur peut être raccordé rapidement et sans soudures à l'installation avec des raccords à bague coupante qui sont disponibles comme accessoires.

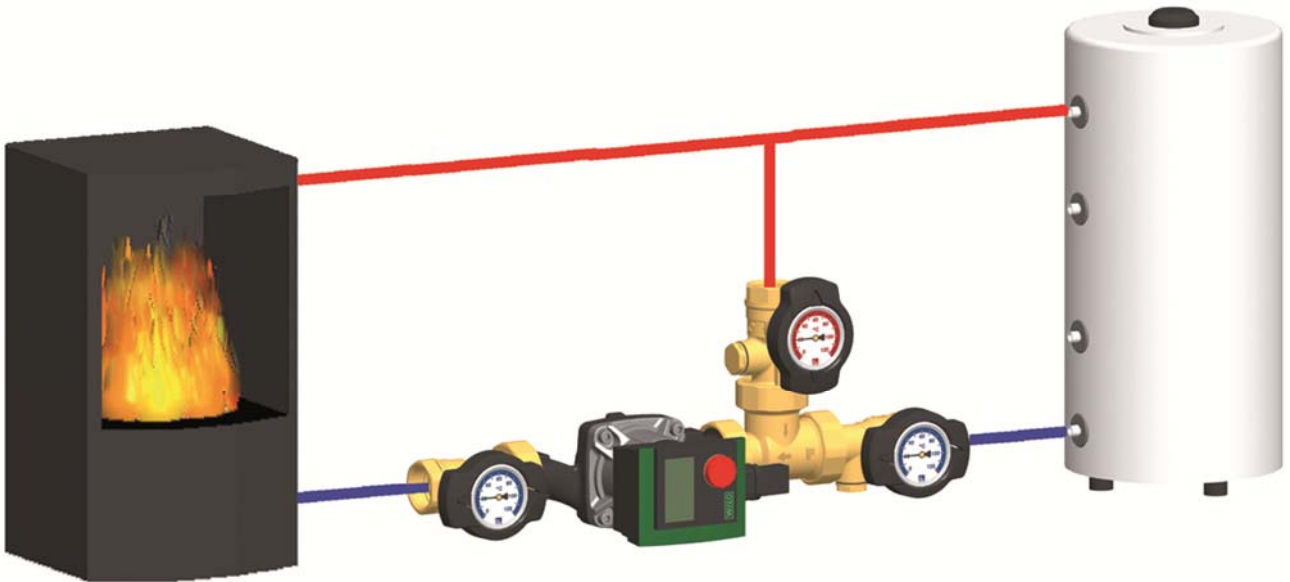


1. Passez l'écrou-raccord ② et la bague coupante ③ sur le tube de cuivre ①. Afin de garantir un exercice de forces et une étanchéité fiables, le tube doit dépasser la bague coupante d'au moins 3 mm.
2. Poussez la douille de support ④ dans le tube de cuivre.
3. Insérez le tube de cuivre avec les composants assemblés (②, ③ et ④) le plus loin possible dans le boîtier du vissage à bague coupante ⑤.
4. Serrez l'écrou-raccord ② provisoirement à la main.
5. Serrez à fond l'écrou-raccord ② d'un tour entier. Pour éviter l'endommagement du joint, veillez à ce que le boîtier du vissage à bague coupante ⑤ ne tourne pas.

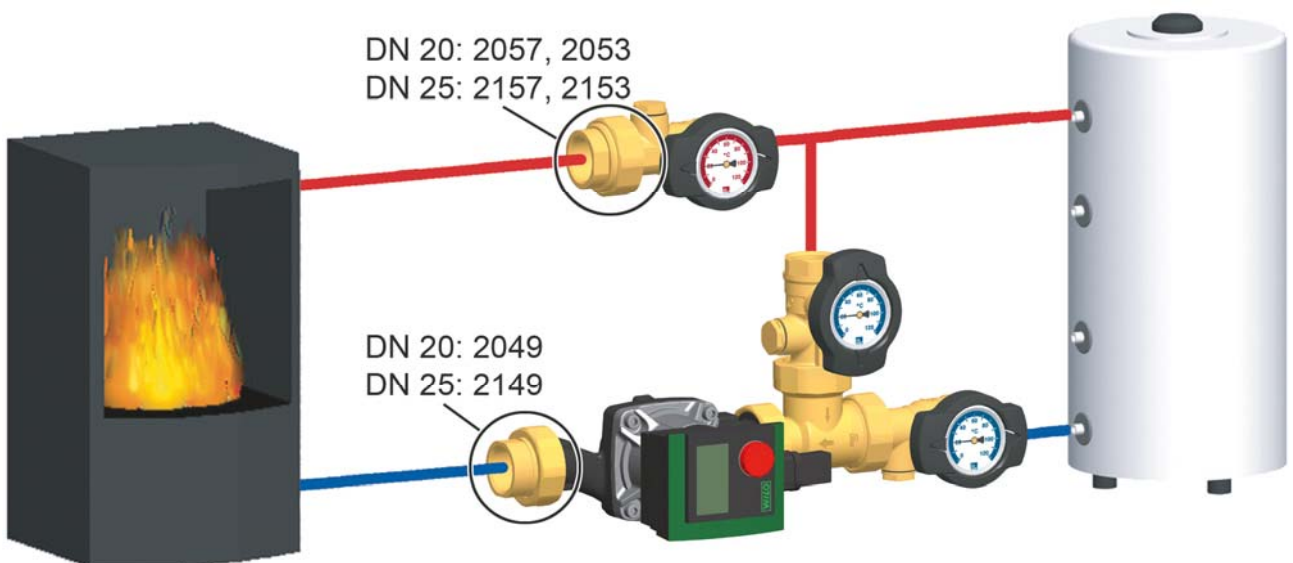
Pas compris dans le volume de
livraison !

4.2 Montage

Variante de montage A



Variante de montage B



La variante B permet de facilement isoler le producteur de chaleur sans vannes d'arrêt additionnelles. Accessoires nécessaires : joint, pièce à visser, raccord fileté pour circulateur

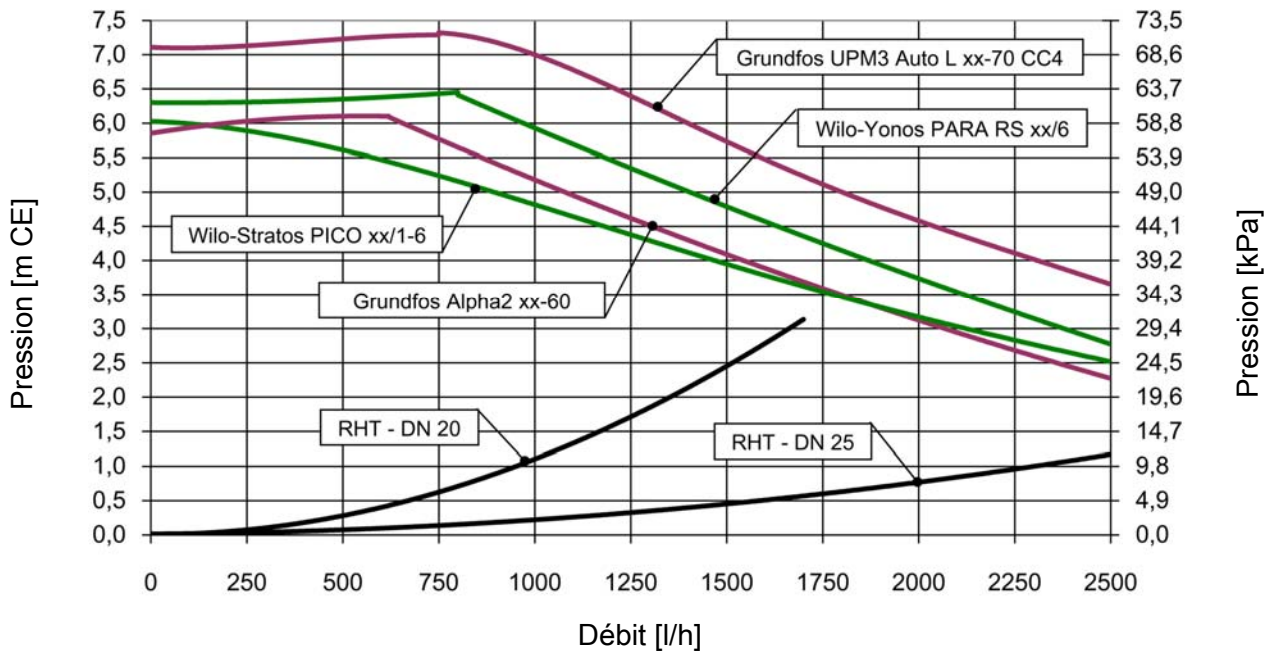
Accessoires optionnels pour le montage dans les manchons 1/2" des vannes à sphère

N° art. 566001	Doigt de gant (comme point de mesure)
N° art. 2260	Vanne avec contre-écrou pour la vidange du circuit chaudière

5 Données techniques

Set de circulateur	RHT - DN 20	RHT - DN 25	RHK - DN 25
Dimensions			
Hauteur totale	112 mm	128 mm	140 mm
Largeur totale	337 mm	428 mm	452 mm
Raccords	fil. intérieur ¾"	fil. intérieur 1"	fil. intérieur 1"
Hydraulique			
Pression max.	6 bars	6 bars	6 bars
Température max.	110 °C	110 °C	110 °C
Valeur K_{vs} [m³/h]	3,2	7,4	5,7
Plage d'utilisation circulateur 6 m	30 kW (1300 l/h)	53 kW (2285 l/h)	47,5 kW (2045 l/h)
Température d'ouverture	selon le type : 50 °C / 55 °C / 60 °C, $\Delta t = 20$ K		
Matériaux			
Robinetteries	Laiton		
Joints	EPDM / NBR		

5.1 Perte de charge et caractéristiques de circulateur



Volume du livraison : voir les derniers pages de cette notice.

Índice

1	Información general.....	D-4
1.1	Campo de aplicación del manual	D-4
1.2	Uso conforme a lo previsto.....	D-4
2	Indicaciones de seguridad.....	D-5
3	Descripción del producto	D-6
3.1	Equipamiento	D-6
3.2	Función.....	D-7
3.3	Válvula de regulación térmica	D-8
4	Montaje e instalación [técnico].....	D-9
4.1	Accesorio: racor de anillo cortante (no forma parte de la entrega)	D-9
4.2	Montaje.....	D-10
5	Datos técnicos.....	D-11
5.1	Pérdida de presión y curvas características de la bomba	D-12

1 Información general

1.1 Campo de aplicación del manual

Este manual describe la función, instalación, puesta en servicio y el manejo del kit de bomba RHT DN 20 y DN 25 y RHK DN 25 para el mantenimiento de la temperatura de retorno.

Para otros componentes de la instalación como por ejemplo la bomba o el regulador, por favor tenga en cuenta las instrucciones de los respectivos fabricantes. Los capítulos identificados con [técnico] están dirigidos exclusivamente a instaladores especializados.

1.2 Uso conforme a lo previsto

El kit de bomba debe emplearse únicamente en instalaciones de calefacción considerando los valores límites de orden técnico indicados en este manual. El kit de bomba **no** debe emplearse en aplicaciones de agua caliente sanitaria. Un empleo no conforme a lo previsto del kit de bomba lleva a la exclusión de cualquier derecho a hacer efectiva una responsabilidad en contra del fabricante o proveedor.


Emplee únicamente accesorios de PAW junto con el kit de bomba.

Los elementos de embalaje se componen de materiales reciclables que pueden reincorporarse al ciclo normal de materiales industriales.

2 Indicaciones de seguridad

La instalación y el funcionamiento, así como la conexión de los componentes eléctricos requieren conocimientos técnicos correspondientes a la profesión de mecánico de instalaciones sanitarias, de calefacción y aire acondicionado u otra profesión con similar nivel de conocimientos técnicos [técnico especializado]. Durante la instalación y la puesta en servicio debe prestarse atención a lo siguiente:

- normativa local, regional y estatal correspondiente
- normativa sobre prevención de accidentes de la asociación profesional
- instrucciones e indicaciones de seguridad del presente manual

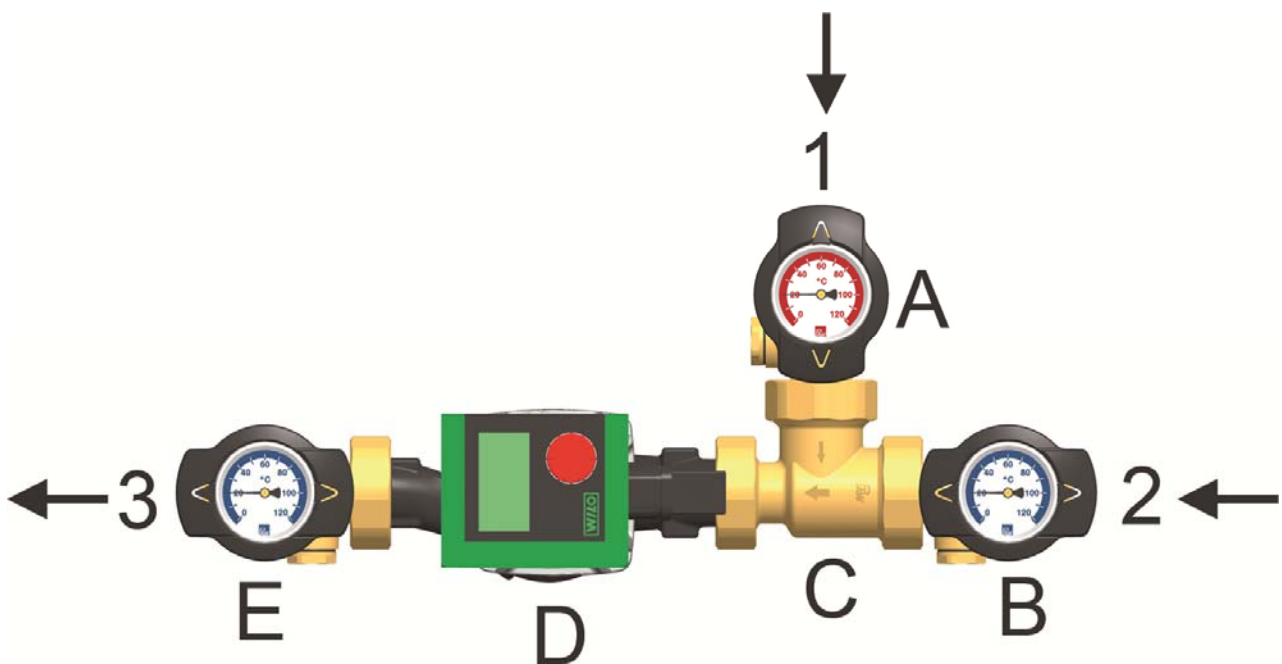
	<p>⚠ PRECAUCIÓN</p>
	<p>¡Lesiones corporales y daños materiales!</p> <p>El kit de bomba es apto únicamente para aplicaciones en sistemas de calefacción con agua de calefacción según VDI 2035 / Ö-Norm H 5195-1.</p> <p>El kit de bomba no debe emplearse en aplicaciones de agua caliente sanitaria.</p>

<p>ATENCIÓN</p>
<p>¡Daños materiales debido a aceites minerales!</p> <p>Los productos que contienen aceites minerales dañan los elementos obturadores de EPDM en forma duradera, con lo cual éstos pierden sus propiedades obturadores. No asumimos responsabilidad ni prestación de garantía alguna por daños resultantes de juntas dañadas de tal forma.</p> <ul style="list-style-type: none"> ➤ Evite estrictamente que EPDM entre en contacto con sustancias que contengan aceites minerales. ➤ Emplee un lubricante sin aceites minerales y en base de silicona o polialquileno, como por ejemplo Unisilikon L250L y Syntheso Glep 1 de Klüber, o un aerosol de silicona.

3 Descripción del producto

Los kits de bomba RHT y RHK son grupos de instrumentos premontados para instalaciones de calefacción. La bomba puede bloquearse por medio de las llaves esféricas así facilitando trabajos de mantenimiento, sin tener que vaciar el agua del circuito de calefacción.

3.1 Equipamiento



- | | |
|---|---|
| 1 | Bypass (en dirección de alimentación de la caldera) |
| 2 | Retorno acumulador intermedio |
| 3 | Retorno caldera |

- | | |
|---|---|
| A | Alimentación llave esférica |
| B | Retorno llave esférica |
| C | Válvula de regulación térmica con bypass automático |
| D | Bomba de calefacción |
| E | Retorno llave esférica |

3.2 Función

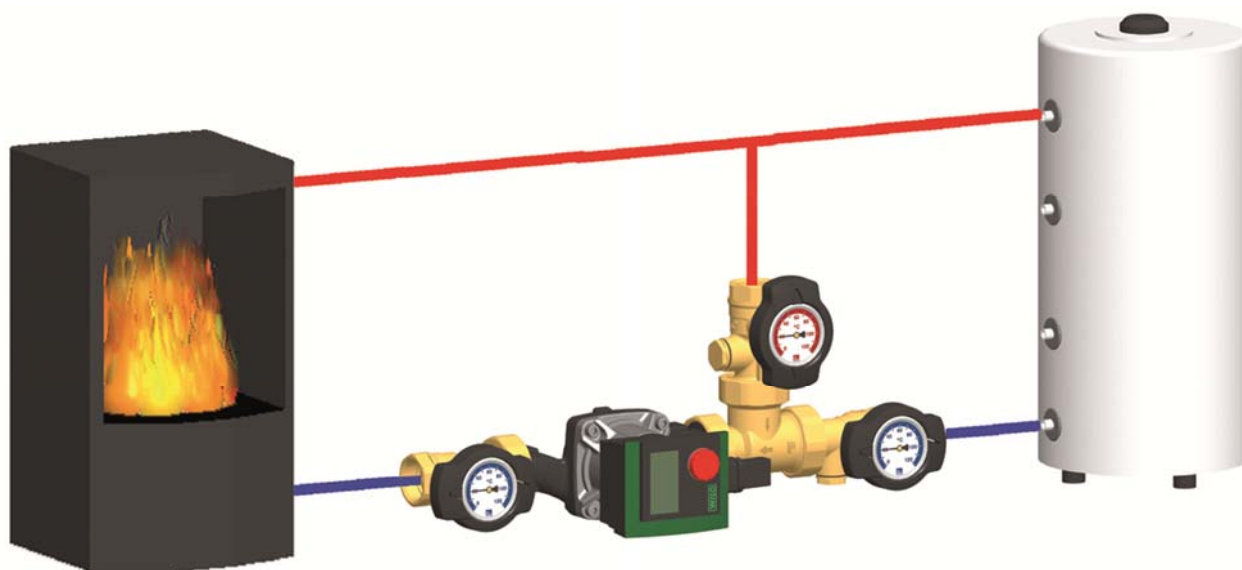
Kits de bomba RHT / RHK para mantenimiento de la temperatura de retorno

Por medio del kit de bomba se impide que la temperatura descienda al punto de rocío en la caldera y por eso no se contamina la caldera.

El kit de bomba se instala entre el acumulador intermedio y la caldera. La válvula de regulación térmica abre el retorno hacia el acumulador en cuanto el circuito de la caldera alcance la temperatura de abertura de 50 °C, 55 °C o 60 °C. Después el rendimiento de la bomba está disponible para cargar el acumulador.

Campos de aplicación:

- para fuentes de calor que requieren un mantenimiento de la temperatura de retorno elevada, como p.ej. calderas de combustible sólido, instalaciones de calefacción a leña y chimeneas



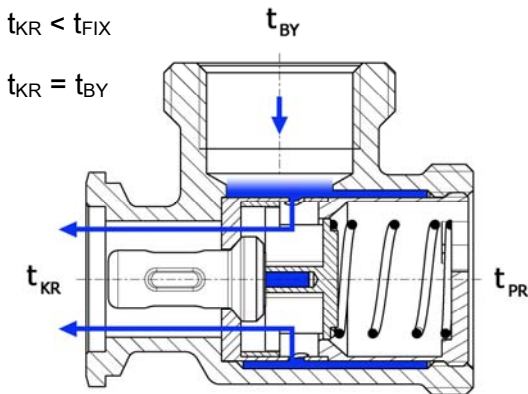
ATENCIÓN

Fallo de funcionamiento

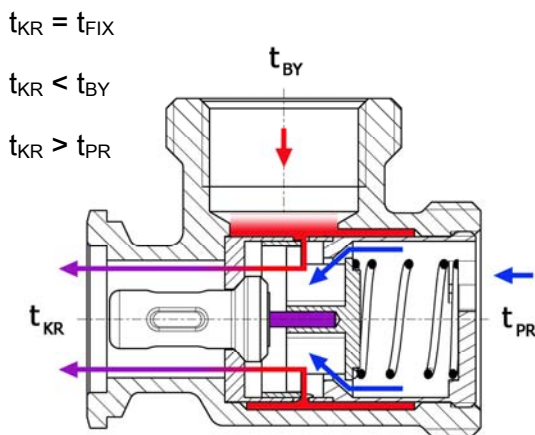
- Si la potencia de la caldera es regulada mediante la temperatura de la misma, la caldera debería caldearse 20 °C por encima de la temperatura de abertura del mantenimiento de la temperatura de retorno. De otro modo, la caldera puede llegar a reducir la potencia antes de que la válvula térmica se abra completamente.

3.3 Válvula de regulación térmica

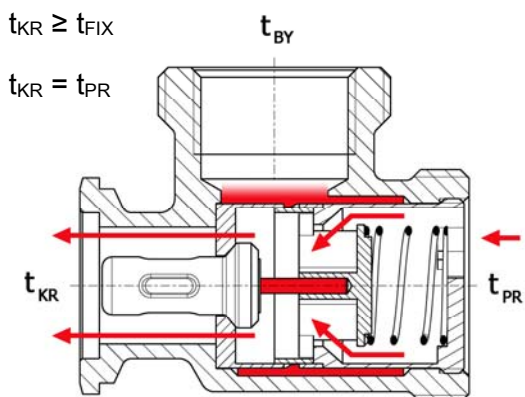
La válvula de regulación permite en la fase inicial un funcionamiento automático del bypass.



1. Mientras la temperatura del agua en el circuito de la caldera esté por debajo de la temperatura de abertura de la válvula de regulación, ésta bloquea la vía hacia el acumulador intermedio. La bomba hace circular el agua en el circuito de la caldera a través del bypass, con lo cual el reducido volumen de agua de dicho circuito puede ahora calentarse más rápido.



2. Cuando el circuito de la caldera alcanza la temperatura de abertura de la válvula de regulación, ésta cierra el bypass y abre la vía hacia el acumulador intermedio. El agua fría proveniente del retorno del acumulador intermedio se mezcla en la válvula de regulación con el agua caliente del circuito de la caldera. De ese modo se eleva la temperatura de retorno en el circuito de la caldera al nivel deseado y se impide una condensación en la caldera.



3. Cuando la temperatura de retorno del acumulador intermedio supera la temperatura de abertura, la válvula de regulación cierra completamente el bypass. El agua proveniente del circuito del acumulador intermedio llega directamente al circuito de la caldera.

Temperaturas:

t_{BY} = Bypass

t_{KR} = Retorno caldera

t_{PR} = Retorno acumulador intermedio

t_{FIX} = Temperatura de abertura

4 Montaje e instalación [técnico]

ATENCIÓN

Daños materiales

Para impedir daños de la instalación, el lugar de montaje debe estar seco, tener suficiente capacidad de carga, estar protegido contra las heladas y contra la radiación UV.

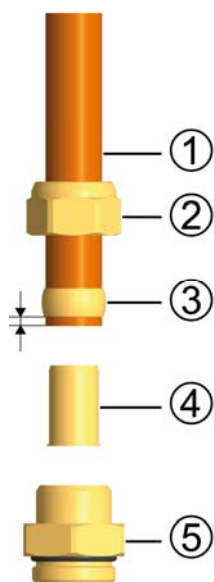
ATENCIÓN

Daños materiales

Siempre instale la bomba en el retorno de la caldera ya que ésta podría ser deteriorada debido al las temperaturas elevadas.

4.1 Accesorio: racor de anillo cortante (no forma parte de la entrega)

La conexión a la instalación de calefacción puede efectuarse rápidamente, herméticamente y sin soldar por medio de racores de anillo cortante adquiribles opcionalmente.

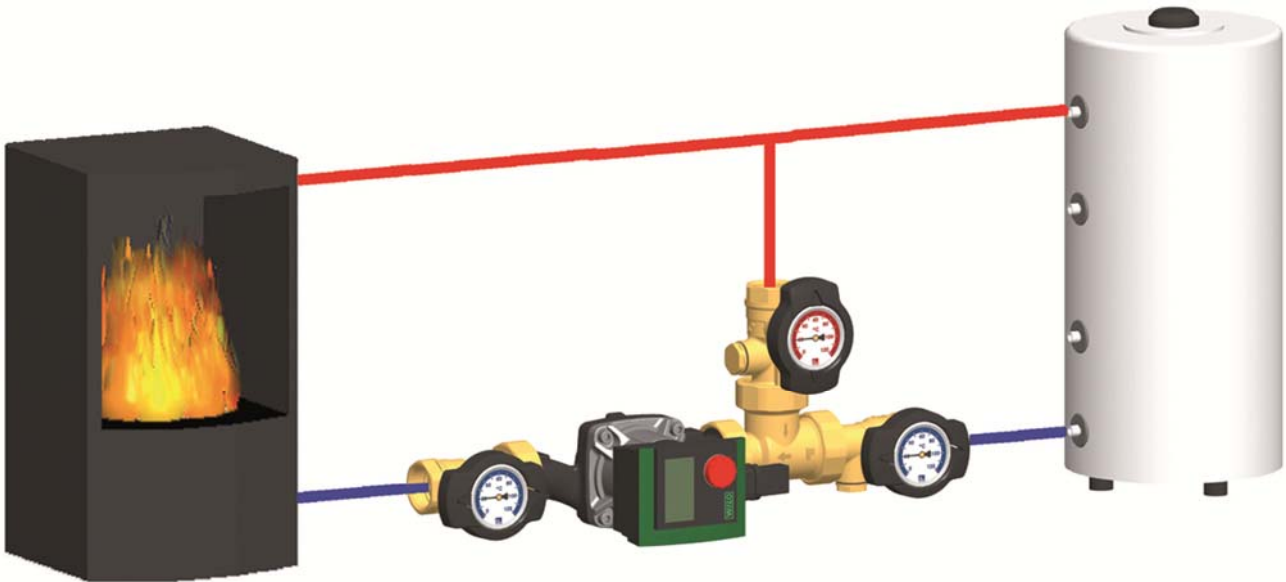


1. Introduzca el racor de unión ② y el anillo cortante ③ en el tubo de cobre ①. A fin de garantizar una transmisión segura de fuerzas y una estanqueidad, el tubo debe sobresalir del anillo cortante por lo menos 3 mm.
2. Introduzca el casquillo de apoyo ④ en el tubo.
3. Introduzca el tubo de cobre con las piezas insertadas (②, ③ y ④) lo más que se pueda en el cuerpo del racor ⑤.
4. Apriete el racor de unión ② primero con la mano.
5. Apriete el racor de unión ② con una vuelta completa. Para no dañar el anillo obturador, asegure contra torsión el cuerpo del racor de anillo cortante ⑤.

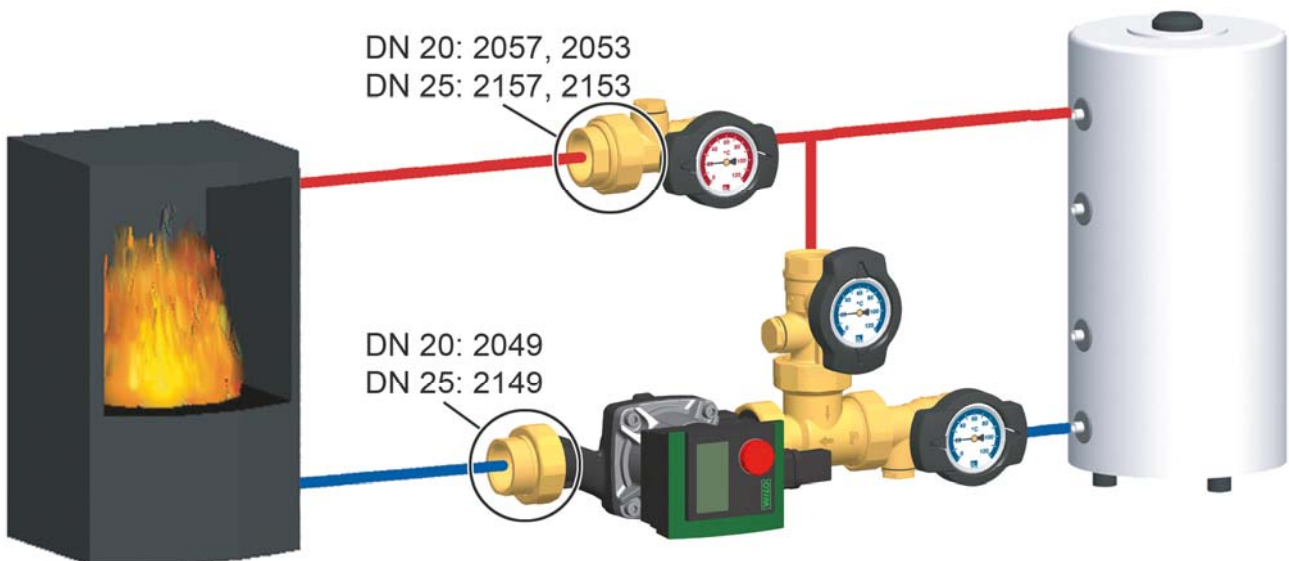
¡No forma parte de la entrega!

4.2 Montaje

Variante de montaje A



Variante de montaje B



Variante de montaje B permite el bloqueo confortable del generador de calor sin válvulas de bloqueo adicionales. Requeridas adicionalmente: junta, pieza roscada, racor para bomba

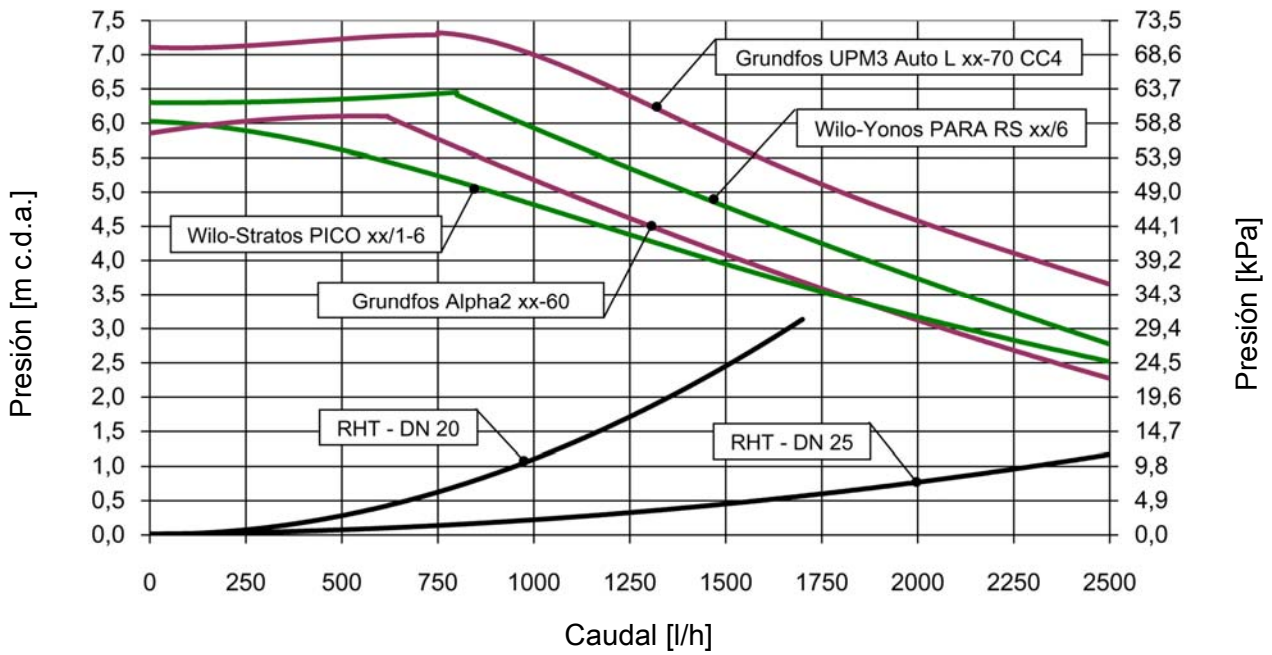
Accesorio adicional para el montaje en los manguitos de ½" de las llaves esféricas

- | | |
|-------------------|--|
| N° de art. 566001 | Vaina de inmersión (como punto de medida de la temperatura) |
| N° de art. 2260 | Llave de llenado y vaciado con contratuerca para el vaciado del circuito de la caldera |

5 Datos técnicos

Kits de bomba	RHT - DN 20	RHT - DN 25	RHK - DN 25
Dimensiones			
Altura total	112 mm	128 mm	140 mm
Anchura total	337 mm	428 mm	452 mm
Conexiones	¾" rosca interior	1" rosca interior	1" rosca interior
Hidráulica			
Presión máx.	6 bar	6 bar	6 bar
Temperatura máx.	110 °C	110 °C	110 °C
Caudal K_{vs} [m ³ /h]	3,2	7,4	5,7
Campo de aplicación para bomba de 6 m	30 kW (1300 l/h)	53 kW (2285 l/h)	47,5 kW (2045 l/h)
Temperatura de abertura	según tipo: 50 °C / 55 °C / 60 °C, $\Delta t = 20$ K		
Materiales			
Valvulería	Latón		
Juntas	EPDM / NBR		

5.1 Pérdida de presión y curvas características de la bomba



Entrega: véase las páginas últimas de este manual.

Indice

1	Informazioni generali	E-4
1.1	Campo di applicazione delle istruzioni	E-4
1.2	Uso conforme allo scopo.....	E-4
2	Avvertenze di sicurezza.....	E-5
3	Descrizione del prodotto.....	E-6
3.1	Dotazione	E-6
3.2	Funzione.....	E-7
3.3	Valvola di regolazione termica	E-8
4	Montaggio e installazione [esperto]	E-9
4.1	Accessorio: raccordo ad anello tagliente (non fornito in dotazione).....	E-9
4.2	Montaggio.....	E-10
5	Dati tecnici.....	E-11
5.1	Perdita di pressione e curve caratteristiche delle pompe.....	E-12

1 Informazioni generali

1.1 Campo di applicazione delle istruzioni

Le presenti istruzioni descrivono il funzionamento, l'installazione, la messa in servizio e l'uso degli set di pompa RHT DN 20 e DN 25 e RHK DN 25 per l'innalzamento della temperatura di ritorno. Per gli altri componenti dell'impianto, come ad es. la pompa o il regolatore, osservare le istruzioni dei rispettivi costruttori. I capitoli identificati dalla scritta [esperto] si rivolgono esclusivamente agli specialisti del settore.

1.2 Uso conforme allo scopo

Il set di pompa può essere utilizzato nei circuiti di riscaldamento solamente in considerazione dei valori tecnici limite indicati nelle presenti istruzioni. Il set di pompa **non** può essere usato per applicazioni con acqua potabile. L'uso non conforme allo scopo esclude qualsiasi tipo di garanzia. Collegare al set di pompa solamente accessori PAW.


I materiali d'imballo sono riciclabili e possono essere di nuovo impiegati nel normale ciclo di produzione di materie prime.

2 Avvertenze di sicurezza

L'installazione, la messa in funzione nonché l'allacciamento dei componenti elettrici presuppongono conoscenze specialistiche, corrispondenti a un diploma di qualifica professionale riconosciuto, come impiantista termotecnico per impianti sanitari, di riscaldamento e di condizionamento ovvero a una professione con pari livello di conoscenze [esperto].

Durante l'installazione e la messa in funzione deve essere osservato quanto segue:

- normative regionali e sovraregionali rilevanti
- norme antinfortunistiche dell'Istituto di assicurazione contro gli infortuni sul lavoro
- indicazioni e avvertenze per la sicurezza delle presenti istruzioni per l'uso

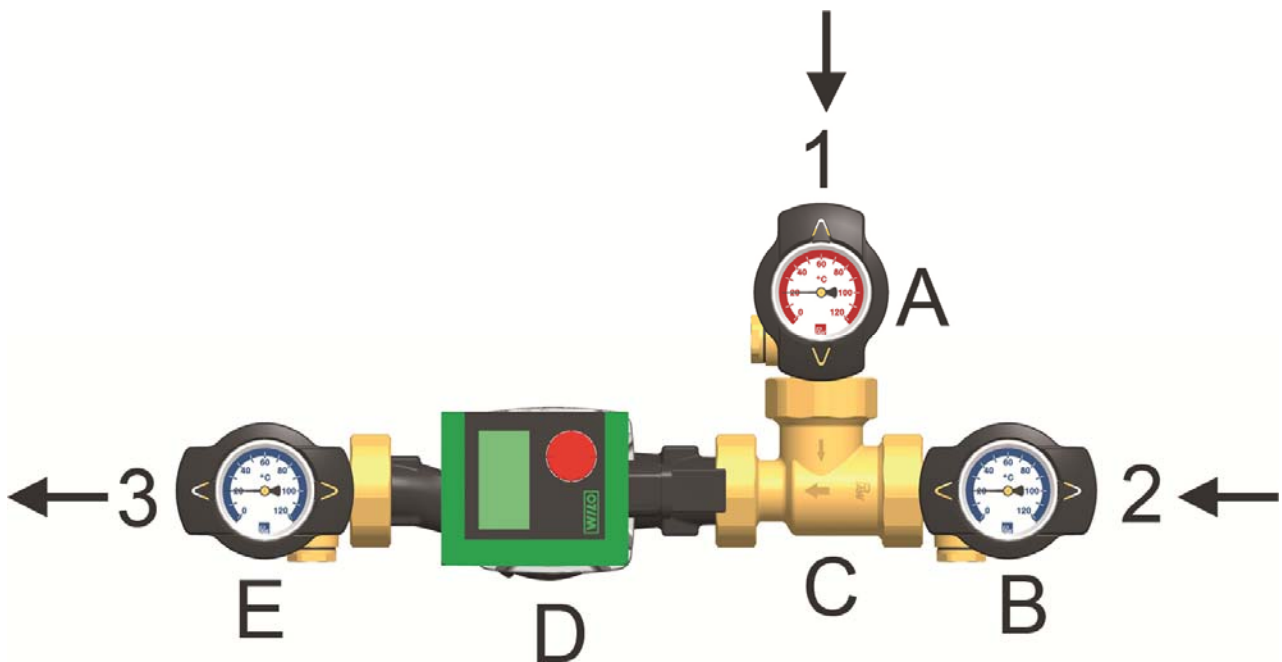
	<p>⚠ ATTENZIONE</p>
	<p>Danni personali e materiali!</p> <p>Il set di pompa è solo adatto per l'impiego in circuiti di riscaldamento con acqua di riscaldamento in conformità con VDI 2035 / Ö-Norm H 5195-1.</p> <p>Il set di pompa non può essere usato per applicazioni con acqua potabile.</p>

<p>AVVISO</p>
<p>Danni materiali da oli minerali!</p> <p>I prodotti con olio minerale danneggiano gli elementi di guarnizione EPDM il che compromette le caratteristiche di tenuta. Non ci assumiamo alcuna responsabilità per danni causati da guarnizioni danneggiate in questo modo né provvediamo alla spedizione di merce a titolo di garanzia.</p> <ul style="list-style-type: none"> ➤ Evitare assolutamente che gli elementi EPDM vengano a contatto con sostanze contenenti oli minerali. ➤ Utilizzare un lubrificante senza olio minerale a base di silicone o polialchilene, come ad es. Unisilikon L250L e Syntheso Glep 1 della ditta Klüber o spray al silicone.

3 Descrizione del prodotto

Il set di pompa è costituito da una raccorderia premontata per circuiti di riscaldamento. La pompa può essere bloccata tramite le valvole a sfera e può essere mantenuta senza dover scaricare l'acqua dal circuito di riscaldamento.

3.1 Dotazione



- | | |
|---|-------------------------------|
| 1 | Bypass (alla mandata caldaia) |
| 2 | Ritorno accumulatore tampone |
| 3 | Ritorno caldaia |

- | | |
|---|---|
| A | Valvola a sfera, mandata |
| B | Valvola a sfera, ritorno |
| C | Valvola di termoregolazione con bypass automatico |
| D | Pompa riscaldamento |
| E | Valvola a sfera, ritorno |

3.2 Funzione

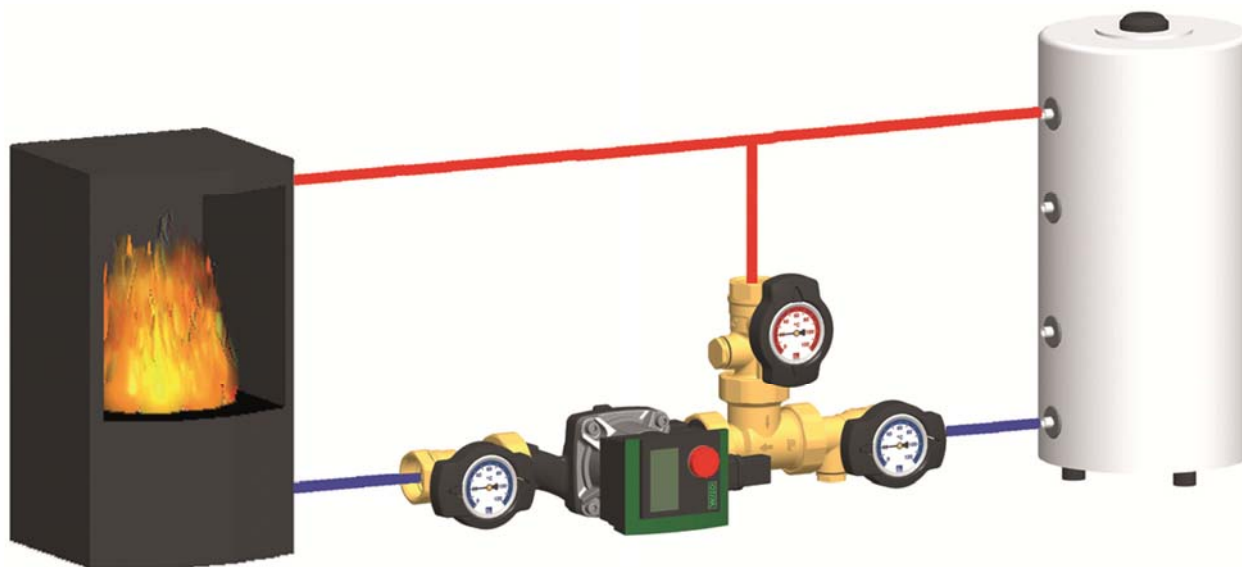
Set di pompe RHT / RHK per l'innalzamento della temperatura di ritorno

Grazie al set di pompa, si evita di scendere sotto il punto di condensazione nonché la formazione di catrame all'interno della caldaia.

Il set di pompa è montato tra l'accumulatore tampone e la caldaia. La valvola di regolazione termica apre il ritorno dell'accumulatore solo se il circuito della caldaia ha raggiunto la temperatura di apertura di 50 °C, 55 °C o 60 °C. Poi la potenza della pompa è disponibile per caricare l'accumulatore.

Aree di impiego:

- per fonti di calore che richiedono un innalzamento temperatura di ritorno, come ad es. caldaie a combustibile solido, impianti a legna o caminetti e termocamini/stufe



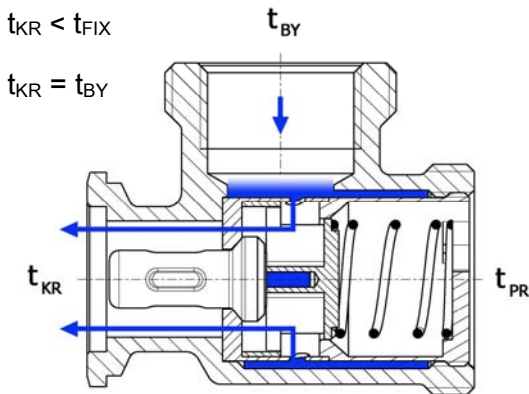
AVVISO

Disturbo di funzionamento

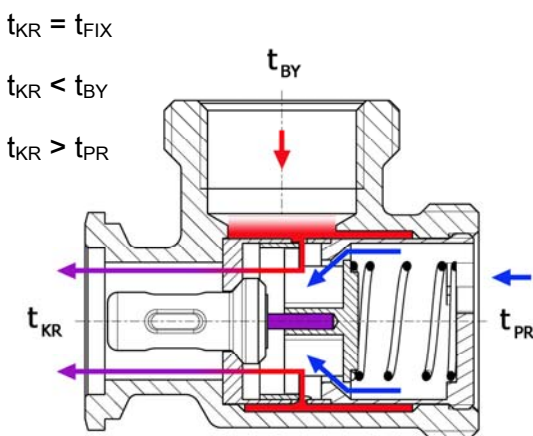
- Se la potenza della caldaia viene regolata in modo che superi la temperatura della caldaia, la caldaia dovrebbe riscaldarsi di 20 K in più rispetto alla temperatura di apertura del sistema d'innalzamento della temperatura di ritorno. In caso contrario la caldaia riduce la potenza ancor prima che la valvola termica si apra completamente.

3.3 Valvola di regolazione termica

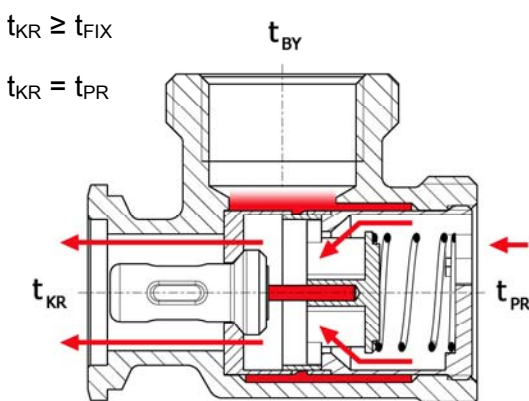
La valvola di regolazione termica consente nella fase di avviamento il funzionamento di un bypass.



1. Fino a quando la temperatura dell'acqua nel circuito caldaia rimane al di sotto della temperatura di apertura della valvola di regolazione, viene bloccato l'accesso all'accumulatore tampone. La pompa fa circolare l'acqua nel circuito caldaia oltre il bypass, in tal modo il volume ridotto d'acqua del circuito caldaia può scaldarsi più rapidamente.



2. Quando il circuito caldaia raggiunge la temperatura d'apertura della valvola di regolazione, il bypass riduce la portata ed apre il circuito dell'accumulatore tampone. L'acqua fredda dal ritorno dell'accumulatore si mescola con l'acqua calda del circuito caldaia nella valvola di regolazione. In tal modo la temperatura di ritorno nel circuito caldaia raggiunge il livello desiderato evitando la formazione di condensa all'interno della caldaia.



3. Qualora la temperatura di ritorno dell'accumulatore tampone superi la temperatura d'apertura, la valvola di regolazione chiude completamente il bypass. L'acqua proveniente dal circuito tampone fluisce quindi direttamente nel circuito caldaia.

Temperature:

t_{BY} = bypass

t_{KR} = ritorno caldaia

t_{PR} = ritorno accumulatore tampone

t_{FIX} = temperatura di apertura

4 Montaggio e installazione [esperto]

AVVISO

Danni materiali

Per il montaggio sicuro dell'impianto, il luogo di montaggio deve essere asciutto, staticamente stabile, nonché protetto da gelate e dalle radiazioni UV.

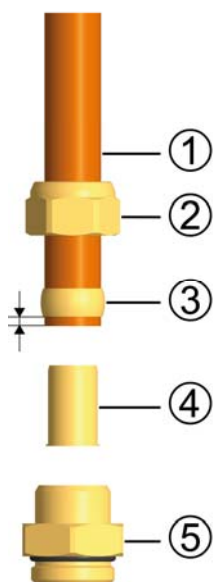
AVVISO

Danni materiali

Montare la pompa sempre sul ritorno della caldaia perché si potrebbe danneggiare a causa delle temperature di mandata elevate.

4.1 Accessorio: raccordo ad anello tagliente (non fornito in dotazione)

Il collegamento all'impianto di riscaldamento può essere effettuato velocemente, a tenuta di pressione e senza saldature utilizzando i raccordi ad anello taglienti disponibili come opzione.

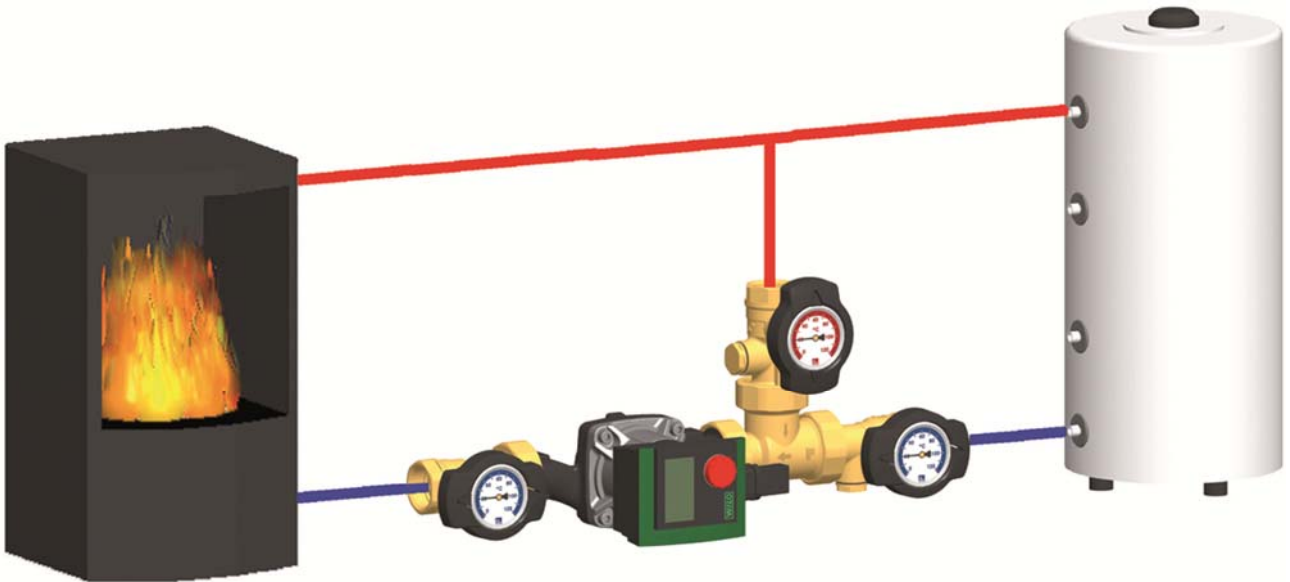


1. Spingere il dado per raccordo ② e l'anello tagliente ③ nel tubo di rame ①. Per garantire una trasmissione di forza e una tenuta sicure, il tubo deve fuoriuscire dell'anello tagliente di almeno 3 mm.
2. Spingere la boccola ④ nel tubo di rame.
3. Introdurre il tubo di rame con i singoli elementi inseriti (②, ③ e ④) il più possibile nella sede del raccordo ad anello tagliente ⑤.
4. Avvitare bene il dado per raccordo ② manualmente.
5. Stringere i dadi per raccordo ② per un giro intero. Per non danneggiare l'anello di tenuta, evitare una torsione eccessiva della sede del raccordo ad anello tagliente ⑤.

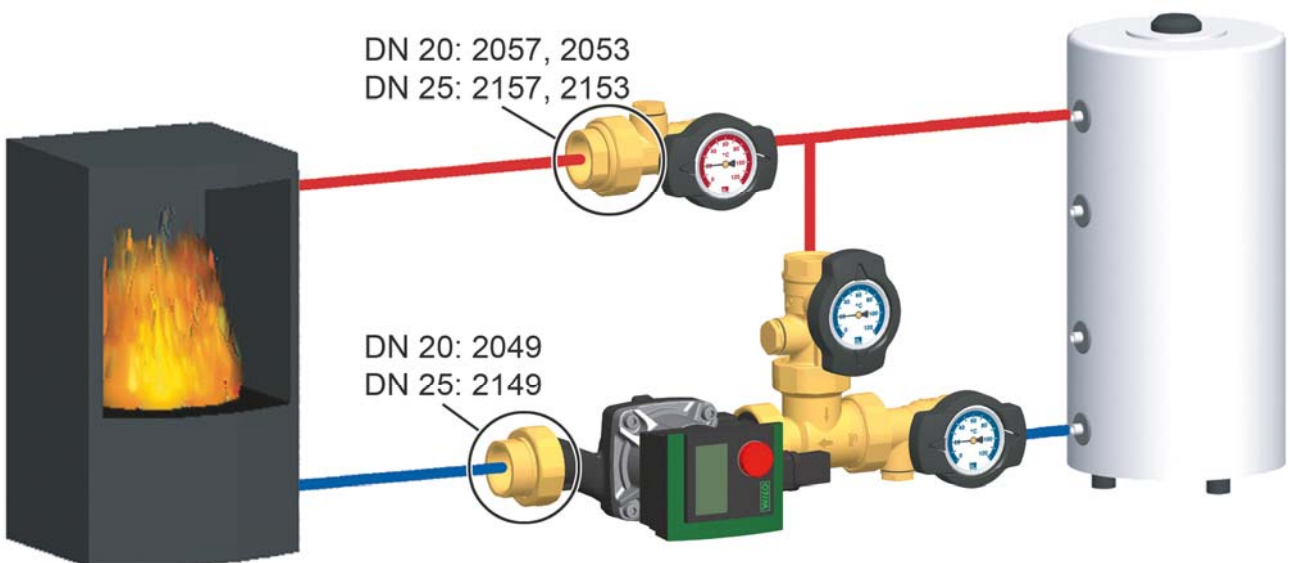
Non compresi nel contenuto della
fornitura!

4.2 Montaggio

Variante di montaggio A



Variante di montaggio B



La variante di montaggio B permette di bloccare facilmente il generatore di calore senza l'impiego di ulteriori valvole d'intercettazione. Inoltre necessario: guarnizione, elemento filettato, avvitamento pompe

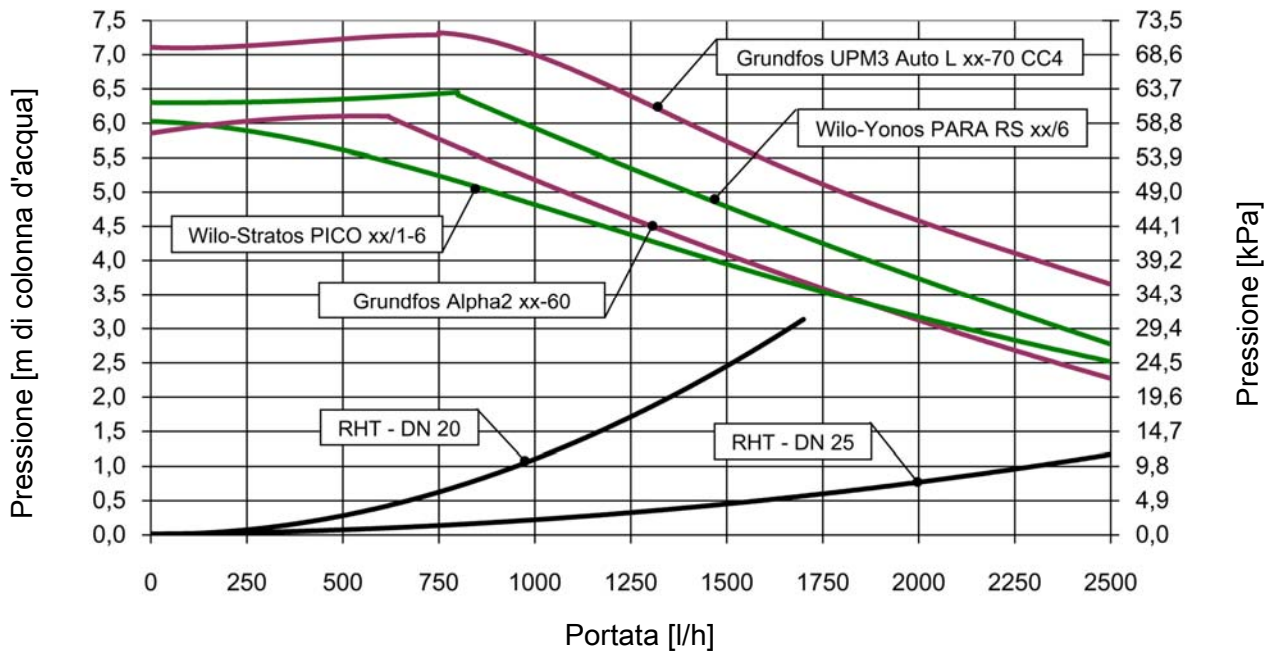
Accessori opzionali per il montaggio nei manicotti 1/2" delle valvole a sfera

- | | |
|------------------|--|
| Cod. art. 566001 | Guaina a immersione (come punto di misura) |
| Cod. art. 2260 | Valvola con controdado per il svuotamento del circuito caldaia |

5 Dati tecnici

Set di pompa	RHT - DN 20	RHT - DN 25	RHK - DN 25
Dimensioni			
Altezza totale	112 mm	128 mm	140 mm
Larghezza totale	337 mm	428 mm	452 mm
Attacchi	¾" fil. femmina	1" fil. femmina	1" fil. femmina
Idraulica			
Pressione max.	6 bar	6 bar	6 bar
Temperatura max.	110 °C	110 °C	110 °C
Valore K_{vs} [m³/h]	3,2	7,4	5,7
Campo di impiego per pompe 6 m	30 kW (1300 l/h)	53 kW (2285 l/h)	47,5 kW (2045 l/h)
Temperatura di apertura	a seconda della versione: 50 °C / 55 °C / 60 °C, $\Delta t = 20$ K		
Materiali			
Raccorderia	Ottone		
Guarnizioni	EPDM / NBR		

5.1 Perdita di pressione e curve caratteristiche delle pompe



Fornitura: Vedi l'ultime pagine di queste istruzioni.

Lieferumfang [Fachmann] / *Scope of delivery [Specialist]* /

Volume de livraison [Expert] / *Entrega [técnico]* / Dotazione [esperto]

HINWEIS / NOTICE / AVISO / AVIS / AVVISO

DE: Reklamationen und Ersatzteilanfragen/-bestellungen werden ausschließlich unter Angabe der Seriennummer bearbeitet! Die Seriennummer befindet sich auf dem Rücklaufrohr. /

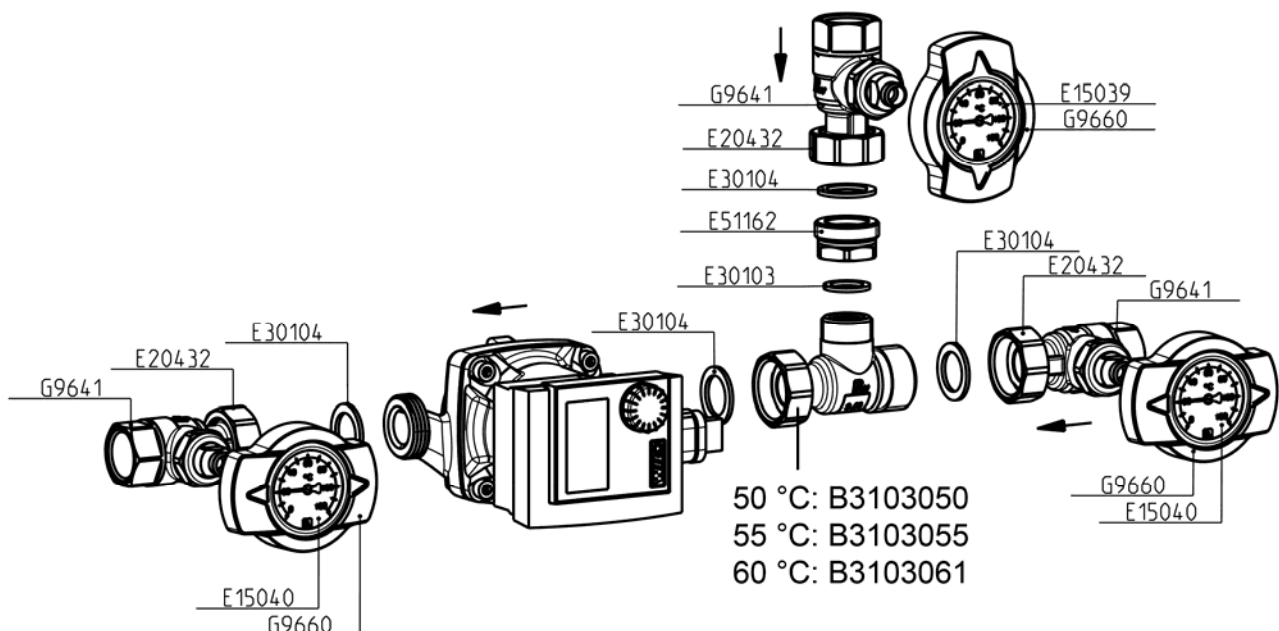
EN: *Complaints and requests/orders of spare parts will only be processed with information on the serial number! The serial number can be found on the return pipe. /*

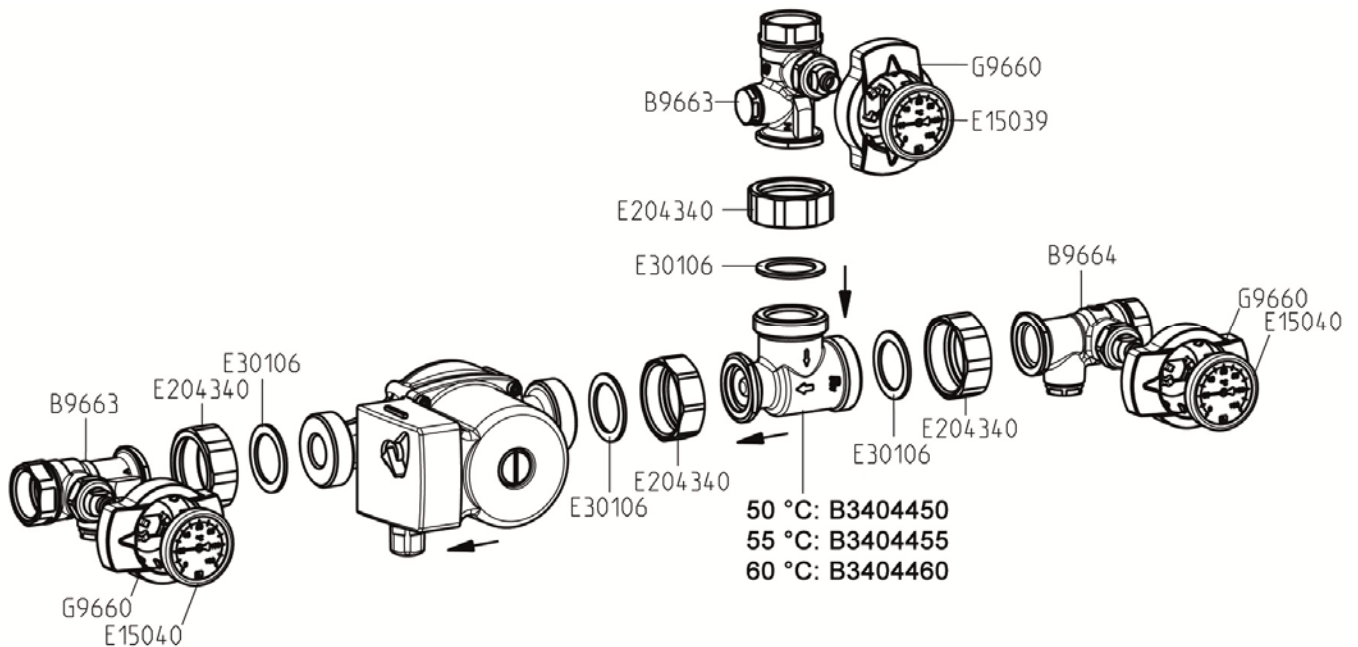
ES: ¡Reclamaciones y demandas/pedidos para piezas de recambio son tramitados únicamente con indicación del número de serie! El número de serie se encuentra en el tubo de retorno. /

FR: *Réclamations et demandes/commandes de pièces de rechange ne sont traitées que si le numéro de série est indiqué ! Le numéro de série se trouve sur le tube de retour. /*

IT: Reclami e richieste/ordini di ricambi vengono elaborati esclusivamente se riportano l'indicazione del numero di serie! Il numero di serie si trova sul tubo di ritorno.

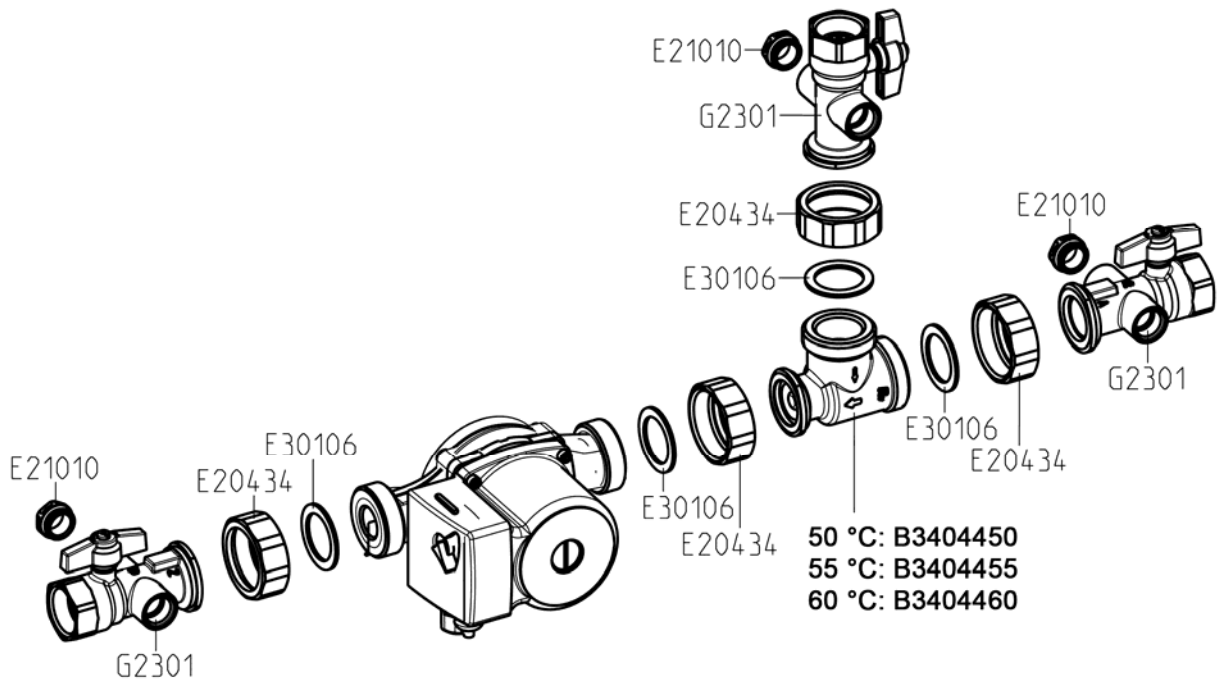
RHT - DN 20 (9602x)



RHT - DN 25 (9612x)


Pumpe / Pump / Circulateur / Bomba / Pompa	Art. Nr. / Item no. / N° d'article / N° de art. / Cod. art.
RHT - DN 20 (9602x)	
Wilo-Yonos PARA RS 15/6-RKA	E1236036
Wilo-Stratos PICO 15/1-6	E1239615
Grundfos UPM3 Auto L 15-70 PP3	E1212360
Grundfos Alpha2 15-60	E121221
RHT - DN 25 (9612x)	
Wilo-Yonos PARA RS 25/6-RKA	E1236046
Wilo-Stratos PICO 25/1-6	E1239625
Grundfos UPM3 Auto L 25-70 PP3	E1212460
Grundfos Alpha2 25-60	E121391

RHK - DN 25 (2708x)



PAW GmbH & Co. KG
Böcklerstraße 11
D-31789 Hameln, Germany

www.paw.eu
Telefon: +49 (0) 5151 9856 - 0
Telefax: +49 (0) 5151 9856 98