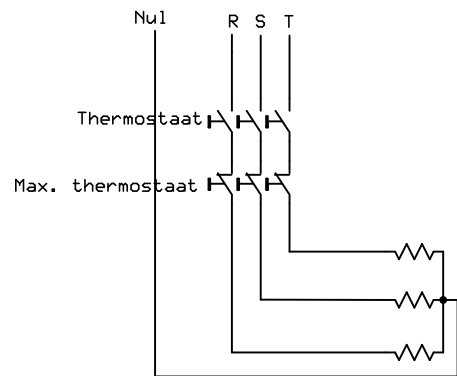
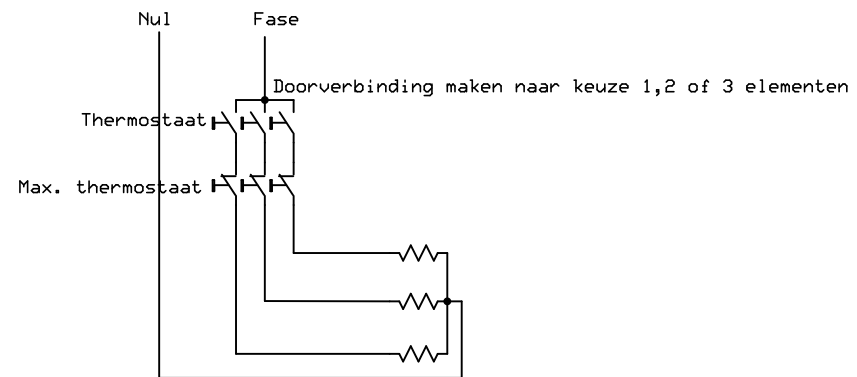


Incoloy versie met regel en maximaal thermostaat

3 Fase met thermostaat (Max 3 x 16 A)



1 Fase met thermostaat (Max 16 A)



In het huis zit een schroef voor de aarding, altijd aansluiten op een goede aarde.

Zorg voor het elektrisch aanschakelen van het element dat deze zijn warmte kwijt kan in water.

Elementen die aanschakeld worden in lucht of water met luchtbellens zullen direct oververhitten en doorbranden.

Garantie vervalt voor elementen die oververhit zijn en daardoor massa sluiting maken.

Econo Verwarmingselement

AB

Rev 1.0

10-01-2020

Page 1/1