

2/2-Wege-Ventile DN 8 bis DN 50

Für neutrale gasförmige und flüssige Fluide
Elektromagnetisch betätigt, mit Zwangsanhebung
Membranventile

Anschluss Innengewinde G 1/4 bis G 2 oder 1/4 NPT bis 2 NPT
Betriebsdruck 0 bis 10 / 16 bar

82540
82640

Click-on®

Beschreibung (Standardgerät)

Magnetventil für z. B. Luft, Wasser, Öl

Schaltfunktion:	in Ruhestellung gesperrt
Durchflussrichtung:	festgelegt
Fluidtemperatur:	-10 °C bis max. +90 °C
Umgebungstemperatur:	-10 °C bis max. +50 °C
Einbaulage:	beliebig, vorzugsweise Magnet senkrecht nach oben

Werkstoffe

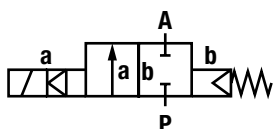
Gehäuse:	Messing (CW617N)
Sitzdichtung:	NBR-K
Innenteile:	Edelstahl, PVDF, Messing

Bei verschmutzten Fluiden ist der Vorbau eines Schmutzfängers zu empfehlen.

Merkmale

- Hohe Durchflussleistung
- Für robuste Anwendungen
- Schließdämpfung
- Für Vakuum geeignet
- Für Systeme mit geringen oder schwankenden Druckverhältnissen
- Ventil arbeitet ohne Mindestdruckdifferenz
- Ohne Werkzeug tauschbarer Magnet (**Click-on®**)
nur bei Magnet 915x und 940x

Symbol



Bestellinformation

Die Bestell-Nr. entnehmen Sie bitte der nächsten Seite; z. B. 8254400.9151 für ein DN 25 Ventil.



Kenngrößen

Ventile

Bestell-Nr. Magnet in ---	Bestell-Nr. Magnet in ~	Nennweite (mm)	Anschlussgröße	Betriebsdruck *		k _v -Wert ** (Basis m ³ /h)	Masse gesamt (kg)
				min. (bar)	max. (bar)		
8254000.9151 8254000.9301 8264000.9151 8264000.9301	8254000.9154 8254000.9304 8264000.9154 8264000.9304	8	G 1/4 G 1/4 1/4 NPT 1/4 NPT	0	10 16 *** 10 16 ***	1,9	0,8
8254100.9151 8254100.9301 8264100.9151 8264100.9301	8254100.9154 8254100.9304 8264100.9154 8264100.9304	10	G 3/8 G 3/8 3/8 NPT 3/8 NPT	0	10 16 *** 10 16 ***	3,0	0,8
8254200.9151 8254200.9301 8264200.9151 8264200.9301	8254200.9154 8254200.9304 8264200.9154 8264200.9304	12	G 1/2 G 1/2 1/2 NPT 1/2 NPT	0	10 16 *** 10 16 ***	3,4	0,9
8254300.9151 8254300.9301 8264300.9151 8264300.9301	8254300.9154 8254300.9304 8264300.9154 8264300.9304	20	G 3/4 G 3/4 3/4 NPT 3/4 NPT	0	10 16 *** 10 16 ***	5,8	1,0
8254400.9151 8254400.9301 8264400.9151 8264400.9301	8254400.9154 8254400.9304 8264400.9154 8264400.9304	25	G 1 G 1 1 NPT 1 NPT	0	10 16 *** 10 16 ***	8,0	1,3
8254500.9401 8264500.9401	8254500.9404 8264500.9404	32	G 1 1/4 1 1/4 NPT	0	16	23,0	4,3
8254600.9401 8264600.9401	8254600.9404 8264600.9404	40	G 1 1/2 1 1/2 NPT	0	16	25,0	4,3
8254700.9401 8264700.9401	8254700.9404 8264700.9404	50	G 2 2 NPT	0	16	41,0	5,4

* bei gasförmigen und flüssigen Fluiden bis 25 mm²/s (cSt)

** C_v-Wert (US) ≈ k_v-Wert x 1,2

*** bei flüssigen Medien und einem Betriebsdruck > 10 bar ist die zulässige Druckdifferenz auf 2 bar begrenzt

Spannung [V] und Frequenz [Hz] angeben

Magnet 9151 / 9154; 9401 / 9404; 9301 / 9304

Standardspannung

DC ---	AC ~ 40 Hz – 60 Hz	
	24 V	24 V
–	110 V	120 V
–	230 V	220 V

Ausführung nach DIN VDE 0580

Spannungstoleranz ±10 %

Einschaltdauer (ED) 100 %

Schutzart nach EN 60529 IP65

Gerätesteckdose Form A nach DIN EN 175301-803 (im Beipack)


Wechselstrom nur über Gleichrichterstecker

Leistungsaufnahme

Nach DIN VDE 0580 bei Spulentemperatur von +20 °C.

Bei betriebswarmer Magnetspule (DC) verringert sich die Leistungsaufnahme aus physikalischen Gründen um bis zu ca. 30 %.

Magnet	DC ---	AC ~	
		Anzugsleistung	Halteleistung
915x *	18 W	20 VA	20 VA
940x *	38 W	42 VA	42 VA
930x *	18 W	20 VA	20 VA

*  nur Magnetspule
(mit Ausnahme 94xx bis 41 V AC)

Achtung!

Bei explosionsgeschützten Magneten verringern sich die zulässigen Temperaturbereiche.

Weitere Ausführungen (Ventile)

XXXXX01.XXXX In Ruhestellung geöffnet, bis G 1 (1 NPT) mit Magnet 9150 max. 10 bar,
mit Magnet 8300 max. 16 bar,
ab G 1 1/4 (1 1/4 NPT) nur mit Magnet 8400 max. 16 bar

XXXXX02.XXXX Handhilfsbetätigung nur ab G 1 1/4 (1 1/4 NPT)

XXXXX03.XXXX Sitzdichtung Werkstoff FPM,
Fluidtemperatur -5 °C bis max. +110 °C,

XXXXX14.XXXX Sitzdichtung Werkstoff EPDM, für Heißwasser etc.,
Fluidtemperatur -10 °C bis max. +110 °C

XXXXX17.XXXX In Ruhestellung geöffnet, Sitzdichtung Werkstoff FPM,
Fluidtemperatur -5 °C bis max. +110 °C, ab G 1 1/4
(1 1/4 NPT) nur mit Magnet 8400 max. 16 bar

Auf Anfrage Weitere Ausführungen

Zubehör: - Handhilfsbetätigung Nachrüstsatz
- Haltewinkel Nachrüstsatz

Weitere Ausführungen (Magnete)

XXXXXX.9356 Magnet in Schutzart  II 2 GD EEx me II T3 T 140 °C

XXXXXX.9326 * Magnet in Schutzart  II 3 GD EEx nA II T4 T 135 °C

XXXXXX.8426 * Magnet in Schutzart  II 3 GD EEx nA II T4 T 135 °C

XXXXXX.8441 Magnet in Schutzart  II 2 GD EEx me II T3 T 140 °C

XXXXXX.9176 * Magnet in Schutzart  II 3 GD EEx nA II T4 T 135 °C

XXXXXX.9191 Magnet in Schutzart  II 2 GD EEx me II T3 T 140 °C

XXXXXX.9426 * Magnet in Schutzart  II 3 GD EEx nA II T4 T 135 °C

Auf Anfrage Weitere Ausführungen

* nur DC, bei AC baumusterprüfbescheinigte Magnete der Kategorie 2,
z. B. xxxxxxx.9191, xxxxxxx.8341 oder xxxxxxx.8441

Hinweis zur Druckgeräterichtlinie (DGRL):

Die Ventile dieser Baureihe bis einschließlich der Größe DN 25 (G 1) entsprechen Art. 3 Abs. (3) der Druckgeräterichtlinie (DGRL) 97/23/EG. Das bedeutet Auslegung und Herstellung nach der im Mitgliedsstaat geltenden guten Ingenieurpraxis.

Die CE-Kennzeichnung am Ventil bezieht sich nicht auf die DGRL.
Somit entfällt die Konformitätserklärung nach dieser Richtlinie.

Für Ventile > DN 25 (G 1) gilt Art. 3 Abs. (1) Nr. 1.4

Die grundlegenden Anforderungen des Anhangs I der DGRL sind zu erfüllen.
Die CE-Kennzeichnung am Ventil schließt die DGRL ein. Auf Wunsch kann eine Konformitätserklärung zur Verfügung gestellt werden.

Hinweis zur EMV-Richtlinie:

Durch eine geeignete elektrische Beschaltung der Ventile ist sicherzustellen, dass die Grenzwerte der harmonisierten Normen EN 61000-6-3 und EN 61000-6-1 eingehalten werden und damit die Richtlinie 2004/108/EG (Elektromagnetische Verträglichkeit) erfüllt ist.

Maß- und Schnittzeichnungen

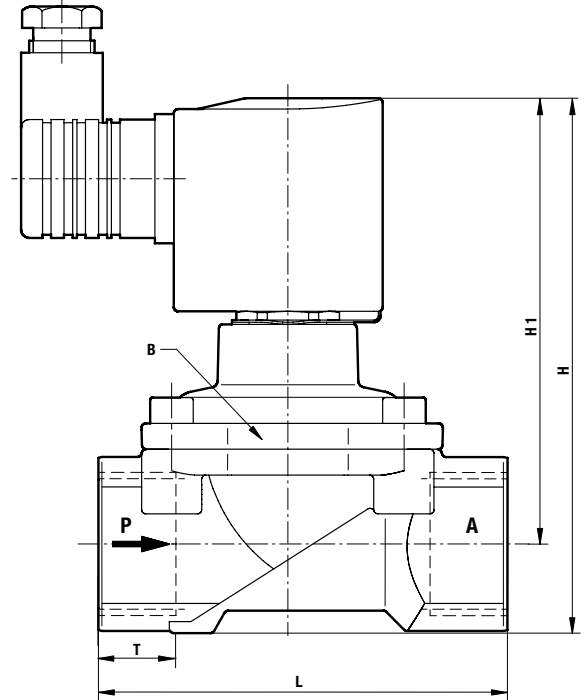
G 1/4 - G 1 mit Magnet 915x (10 bar)
 bzw. 1/4 NPT - 1 NPT mit Magnet 915x (10 bar)

Maßzeichnung

Elektromagnet um 360° stufenlos drehbar
 Gerätesteckdose 4 x 90° umsteckbar
 (Gerätesteckdose im Beipack)

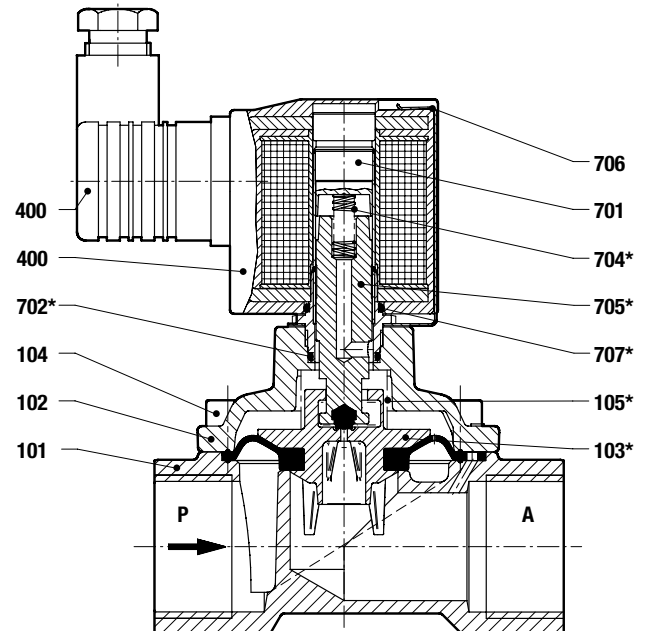
Bestell-Nr.	Anschlussgröße	L (mm)	H (mm)	H1 (mm)	B* (mm)	T (mm)
8254000.915x 8264000.915x	G 1/4 1/4 NPT	60	104	92,5	44	12,0 10,0
8254100.915x 8264100.915x	G 3/8 3/8 NPT	60	104	92,5	44	12,0 10,5
8254200.915x 8264200.915x	G 1/2 1/2 NPT	67	108	94,5	44	14,0 13,5
8254300.915x 8264300.915x	G 3/4 3/4 NPT	80	115	99,0	50	16,0 14,0
8254400.915x 8264400.915x	G 1 1 NPT	95	124	103,5	62	18,0 17,0

* B = Max. Breite



Schnittzeichnung

- 101 Ventilgehäuse
- 102 Ventilgehäusedeckel
- *103 Membran
- 104 Zylinderschraube
- *105 Druckfeder
- 400 Magnetkörper
- 701 Magnethülse
- *702 O-Ring
- 703 Rundplatte
- *704 Druckfeder
- *705 Anker
- 706 Federbügel
- *707 O-Ring
- 1400 Gerätesteckdose (im Beipack)



Sämtliche mit * gekennzeichneten Teile sind im jeweiligen Verschleißteilsatz enthalten.
 Bei Ersatzteilbestellungen bitte komplette Ventil-Bestell-Nr. und Serien-Nr. angeben.

Maß- und Schnittzeichnungen

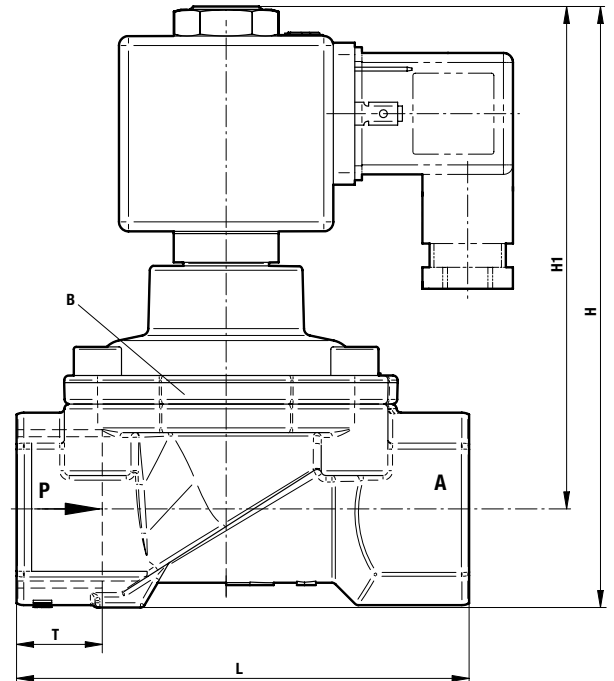
G 1/4 - G 1 mit Magnet 930x (16 bar)
bzw. 1/4 NPT - 1 NPT mit Magnet 930x (16 bar)

Maßzeichnung

Elektromagnet um 360° stufenlos drehbar
Gerätesteckdose 4 x 90° umsteckbar
(Gerätesteckdose im Beipack)

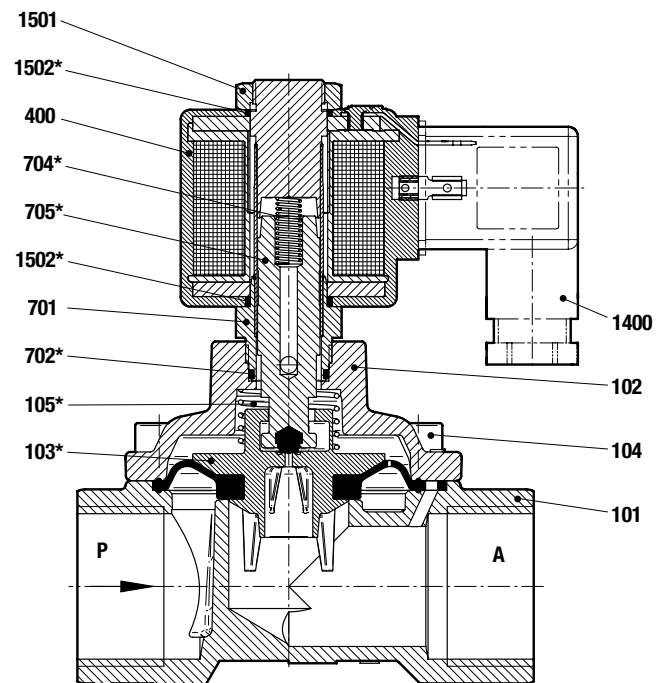
Bestell-Nr.	Anschlussgröße	L (mm)	H (mm)	H1 (mm)	B* (mm)	T (mm)
8254000.930x 8264000.930x	G 1/4 1/4 NPT	60	108	96	44	12,0 10,0
8254100.930x 8264100.930x	G 3/8 3/8 NPT	60	108	96	44	12,0 10,5
8254200.930x 8264200.930x	G 1/2 1/2 NPT	67	110	96	44	14,0 13,5
8254300.930x 8264300.930x	G 3/4 3/4 NPT	80	117	100	50	12,5 14,0
8254400.930x 8264400.930x	G 1 1 NPT	95	126	105	62	14,0 17,0

* B = Max. Breite



Schnittzeichnung

- 101 Ventilgehäuse
- 102 Ventilgehäusedeckel
- *103 Membran, komplett
- 104 Innensechskantschraube
- *105 Druckfeder
- 400 Magnetkörper
- 701 Magnethülse
- *702 O-Ring
- *704 Druckfeder
- *705 Anker
- 1400 Gerätesteckdose (im Beipack)
- 1501 Sechskantschraube
- *1502 O-Ring (2x)



Sämtliche mit * gekennzeichneten Teile sind im jeweiligen Verschleißteilsatz enthalten.
Bei Ersatzteilbestellungen bitte komplette Ventil-Bestell-Nr. und Serien-Nr. angeben.

Maß- und Schnittzeichnungen

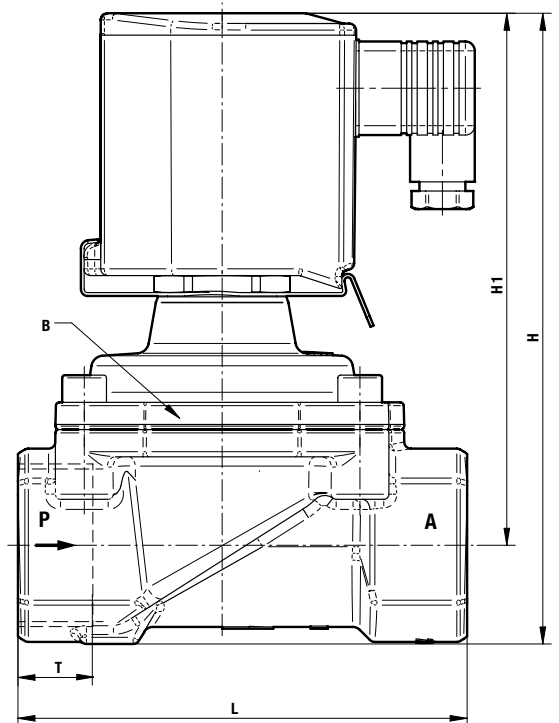
G 1 1/4 - G 2 mit Magnet 940x (16 bar)
bzw. 1 1/4 NPT - 2 NPT mit Magnet 940x (16 bar)

Maßzeichnung

Elektromagnet um 360° stufenlos drehbar
Gerätesteckdose 4 x 90° umsteckbar
(Gerätesteckdose im Beipack)

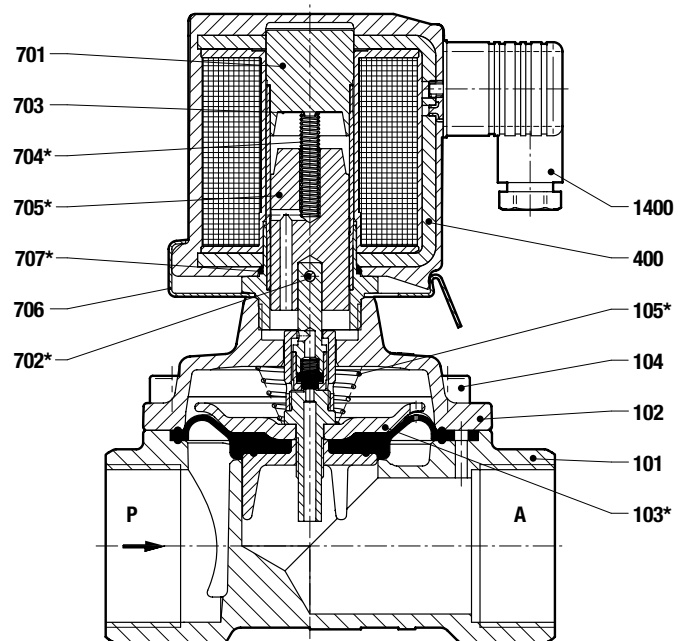
Bestell-Nr.	Anschlussgröße	L (mm)	H (mm)	H1 (mm)	B* (mm)	T (mm)
8254500.940x 8264500.940x	G 1 1/4 1 1/4 NPT	132	186	157	92	20,0 17,0
8254600.940x 8264600.940x	G 1 1/2 1 1/2 NPT	132	186	157	92	22,0 17,0
8254700.940x 8264700.940x	G 2 2 NPT	160	201	167	109	24,0 17,5

* B = Max. Breite



Schnittzeichnung

- 101 Ventilgehäuse
- 102 Ventilgehäusedeckel
- *103 Membran
- 104 Zylinderschraube
- *105 Druckfeder
- 400 Magnetkörper
- 701 Magnethülse
- *702 O-Ring
- 703 Rundplatte
- *704 Druckfeder
- *705 Anker
- 706 Federbügel
- *707 O-Ring
- 1400 Gerätesteckdose (im Beipack)



Sämtliche mit * gekennzeichneten Teile sind im jeweiligen Verschleißteilsatz enthalten.
Bei Ersatzteilbestellungen bitte komplette Ventil-Bestell-Nr. und Serien-Nr. angeben.