

Deutsch

Anwendung

Einregulieren von Heiz- und Kühlsystemen. Abgleichen von Brauchwassernetzen, Solar- und Wärmepumpenanlagen.

Einbau

Die Einbaulage ist beliebig. Die Durchflussrichtung wird durch den Pfeil auf dem Messinggehäuse vorgegeben. Vor dem Abgleichventil wird eine gerade Einlaufstrecke von mindestens der Länge des Gehäuses empfohlen. Das Anzugsdrehmoment beträgt für Klemmverschraubungen 30 ... 50 Nm, für Überwurfmutter 50 ... 80 Nm.

Die in L/min eingeteilte Skala ist um die eigene Achse drehbar und ermöglicht so deren beste Positionierung für ein bequemes und genaues Ablesen der Anzeige. Um die Anzeige vor schneller Verschmutzung zu schützen, ist sie räumlich von jener Zone getrennt, in welcher die Durchflussmessung stattfindet, d.h. die Anzeige wird vom Medium nicht durchströmt

Einstellung der Durchflussmenge

Die Durchflussmenge wird am Regulierventil mit Hilfe eines Sechskant-Stiftschlüssel eingestellt. Die eingestellte Menge ist direkt an der Skala abzulesen. Der Ventilhub ist über mehrere Spindelumdrehungen verteilt um damit eine hohe Einstellgenauigkeit zu erzielen. Die strömungsgünstige Ventilkonstruktion sorgt für minimale Geräuschemissionen.

Wasser- Glykolgemische werden ebenfalls genau angezeigt ab 20°C aufwärts

Ausschreibungstext

Strangreguliertventil mit Schrägsitzventil für genaue Einregulierung und Absperrung sowie integriertem Durchflussmesser mit drehbarer Skala mit fortwährender Anzeige der aktuellen Durchflussmenge. Anzeige örtlich getrennt vom durchfließenden Medium. Nennweite DN....., TB 100°C/PB 10bar Gehäuse Messing. Durchflussmesser Schauglas aus schlagzähem und temperaturfestem Kunststoff.

Technische Daten

Maximal zulässige Betriebstemperatur:	siehe Druck/Temperatur Diagramm
Minimal zulässige Betriebstemperatur ¹⁾ :	-20°C
Maximal zulässiger Betriebsüberdruck:	siehe Druck/Temperatur Diagramm
Anzeigegegenauigkeit:	±10% vom aktuellen Messwert

1) Bei Verwendung von geeigneten Frostschutzmischungen

Technical Data

Maximum operating temperature:	see Pressure/Temperature Diagram
Minimum operating temperature ¹⁾ :	-20°C/ -4°F
Maximum admitted operating pressure:	see Pressure/Temperature Diagram
Accuracy:	±10%

1) when using appropriate anti-freeze compounds

Données Techniques

Température de Fonctionnement max.:	voir diagramme pression/température
Température de Fonctionnement min. ¹⁾ :	-20°C
Pression de Fonctionnement maximale:	voir diagramme pression/température
Précision du cadran:	±10%

1) en cas d'utilisation des composés antigél appropriés

Kvs-Werte

Nennweite	DN	15	20	25	32	40	50
Anzeigebereich	L/min	2-16	4-36	5-50	10-80	15-120	20-200
Kvs-Wert	m ³ /h	3	3,5	5,5	9	13	18
Indicator	GPM	0,5-4	1-9	1-13	2-21	3-30	5-50
Cv-Rate	GPM	3.5	4.1	6.4	10.5	15	21

Hinweis

Caution

Attention

Die Betriebsparameter Druck/Temperatur müssen sich innerhalb der Begrenzungen befinden. Betriebstemperaturen über 100°C sind für Dauerbetrieb zu meiden !

Pressure and temperature should be kept within the boundaries of the graph beside. Avoid temperatures higher than 100°C / 212°F for continuous service !

Il faut bien maintenir pression et température entre les limites et éviter des températures de fonctionnement au-dessus de 100°C pour service continu!

English

Application

The balancing valve can be used to balance Heating, Cooling, Potable Water, Solar and Heat Pump circuits in both commercial and residential installations.

Mounting

The balancing valve works in any position. The flow direction is indicated by the arrow on the brass housing. A straight piece of tube on the upstream side (at least of the same length as the balancing valve body) is recommended to provide accurate flow monitoring. The sleeve nuts have to be tightened with a torque of 30...50Nm in case of compression fittings, in case of flatsealed connections a torque of 50...80 Nm is recommended. The flow meter which indicates the flow rate in L/min can be fully rotated, thus facilitating easy and exact reading. In order to protect the flow meter from system debris and dirt, it is located separately from the zone where the flow measurement takes place, i.e. the medium does not flow through the flow meter.

Setting of the flow rate

The regulating valve can be set to the desired flow by using an Allen key tool. The actual flow rate can be seen on the visual flow indicator. The full valve stroke requires several revolutions of the valve spindle, thus providing accurate flow setting. Minimal noise emissions are guaranteed by the special design of the valve.

Accurate reading even with Water/Glycol mixtures at 20°C / 68°F and higher

Short description for tenders

Balancing valve with multi-turn valve for accurate flow setting and shut off, including rotatable flow meter permanently indicating the actual flow rate. Flow meter located separately from the passing medium. Nominal size DN....., TB 100°C/212°F - PB 10bar/145 psi Brass housing. Flow meter made from impact resisting and temperature stable plastic.

Werkstoffe

Gehäuse und Innenteile:	Messing
Durchflussmesser	hochwertige schlagzähe und temperaturfeste Kunststoffe
Feder:	rostfreier Stahl
Dichtungen	EPDM Elastomere

Materials

Housing and Interior:	Brass
Flowmeter	High-quality plastics, impact resisting and temperature stable
Spring	Stainless steel
Gaskets	EPDM elastomers

Matériaux

Carcasse et Interieur:	Laiton
Indicateur de débit:	Plastiques de haute qualité, résilient et résistant à chaud
Ressort	Acier inoxydable
Joints	EPDM elastomères

Français

Application

La vanne d'équilibrage peut être utilisée pour l'équilibrage de circuits de chauffage, de refroidissement, d'eau industrielle ou pour usage sanitaire, des installations solaires et thermodynamiques.

Montage

La vanne d'équilibrage fonctionne dans toute position. La direction d'écoulement est indiqué par une flèche sur la carcasse en laiton. La consommation d'espace dans une tuyauterie correspond à la longueur de la vanne d'équilibrage. Le couple de serrage pour les écrous de raccordement s'élève à entre 30...50Nm pour des raccords Eurocone et à entre 50...80Nm pour des raccords à joints plats. Le cadran qui indique des unités L/min est rotatif e il facilite ainsi la position optimale pour une lecture commode et précise. Pour la protection du cadran contre l'encrassement, il est situé hors de la zone où la mesure du débit est faite, c.a.d. le liquide ne passe pas par le cadran.

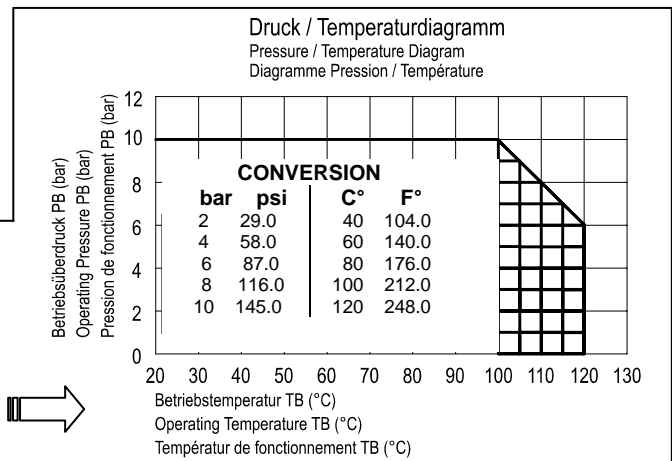
Réglage du débit

Avec une clé mâle coudée pour vis à six pans creux, le débit peut être réglé en tournant le robinet à soupape à tête inclinée avec embout conique. On peut lire le débit actuel sur le cadran. La levée de la soupape demande quelques révolutions de la vis, ce qui permet une grande précision de réglage. La construction intérieure de la soupape réduit l'émission du bruit.

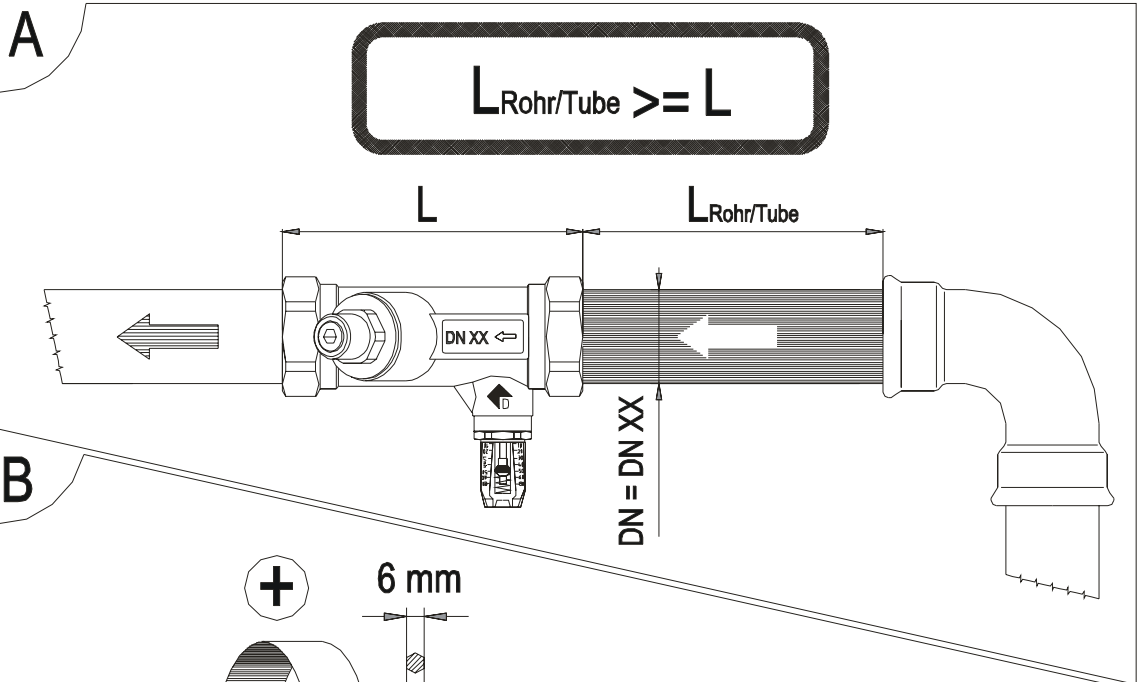
Des valeurs de correction pour l'utilisation des composés d'eau / glycol ne sont pas nécessaires.

Description courte pour des concours

Vanne d'équilibrage avec robinet à soupape à tête inclinée pour réglage et arrêt du débit, incluant indicateur de débit avec cadran rotatif avec indication permanente du débit actuel. Cadran séparé du liquide passant. Ampleur nominale DN....., TB 100°C/PB 10bar. Carcasse en laiton. Verre de regard de l'indicateur de débit fabriqué en plastique résistant au chaud.



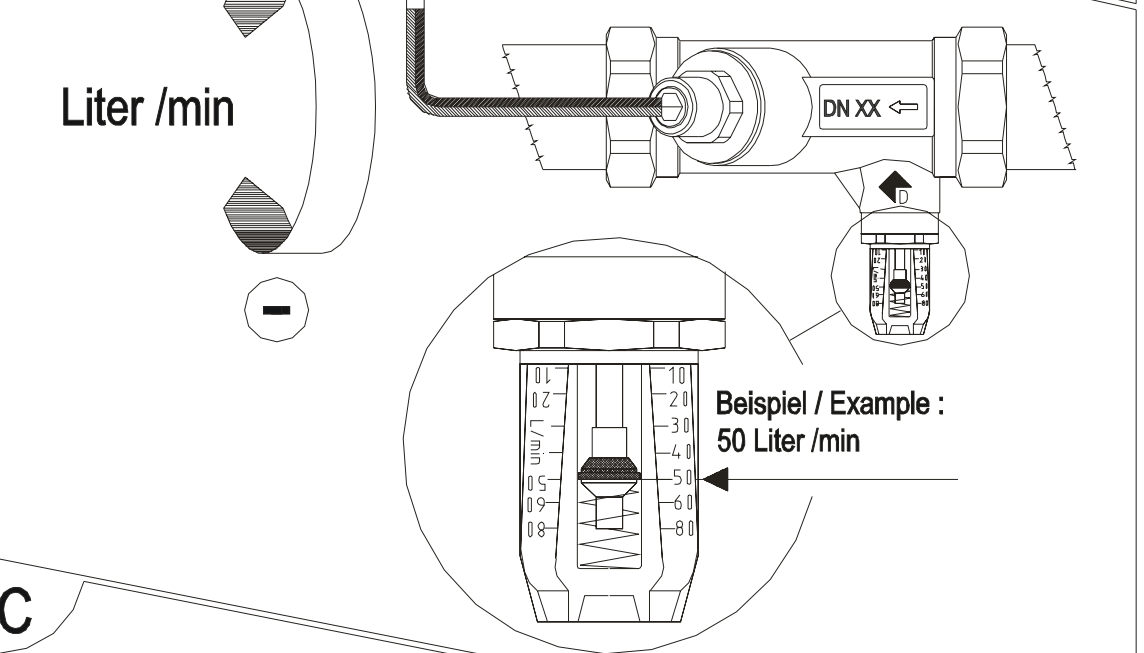
Einbau
Mounting
Montage



Durchfluss
einstellen

Flow Rate
Setting

Réglage de
debit



Die **MEMOSTOP**
Funktion ermöglicht
die schnelle und
genaue Wiederher-
stellung der ur-
sprünglichen Ventil-
einstellung

MEMOSTOP makes
fast and accurate
resetting possible if
valve
shut off is used.

Avec la fonction
MEMOSTOP on
rentre vite et précis
dans la position ori-
ginale de la valve.

