

STRANGREGULIERVENTILE WATTFLOW BP UND WATTFLOW OL



Eigenschaften

- Genaues Einregulieren der Durchflussmenge mit Schrägsitzventil
- Permanente Durchflussanzeige ohne Durchströmung des Schauglases
- Keine Diagramme und Messcomputer notwendig
- MemoStop Funktion zur Fixierung der Ventil-Voreinstellung mittels Doppelspindel
- Beliebige Einbaulage
- Kurze Baulänge
- Keine Korrekturwerte für Wasser-Glykol
- Umfangreiches Zubehörprogramm

WATTS®



ANWENDUNG VON WATTFLOW BP

Einregulieren von Heizungs-, Lüftungs- und Klimaanlage. Abgleichen von Solar- und Wärmepumpenanlagen. Über- oder Unterversorgung von Verbraucherkreisen in HLK-Anlagen ist nicht selten die Ursache von Betriebsstörungen. Mit WattFlow Strangregulierventilen wird der hydraulische Abgleich ohne spezielle Schulung bei gleichzeitig praxisorientierter Handhabung im Handumdrehen erledigt. Mit WattFlow Strangregulierventilen lassen sich HLK-Anlagen ohne teure Messcomputer oder Spezialwerkzeuge schnell und präzise einregulieren. Die VOB/C – DIN 18380 fordert den hydraulischen Abgleich von Rohrleitungen ebenso wie die DIN EN 12828. Die Rohrleitungssysteme müssen so ausgelegt werden, dass Heizwasser mit der erforderlichen Heizleistung allen Teilen der Heizungsanlage zugeführt wird. Dabei müssen u.a. folgende Faktoren berücksichtigt werden: Temperatur, Betriebs-

druck, Druckverlust und Geräuschentwicklung, z. B. durch Fließgeschwindigkeit. Auch im Sinne der Energieeinsparverordnung (EnEV) ist die optimale Energieverteilung durch hydraulisch korrekt abgeglichene Rohrleitungssysteme eine notwendige und wirtschaftlich sinnvolle Maßnahme.

AUFBAU/FUNKTION

Alle WattFlow BP Strangregulierventile sind standardmäßig mit einem integrierten Durchflussmesser versehen, welcher fortwährend die aktuelle Durchflussmenge misst und an einer seitlich aus dem Gehäuse ragenden Skala optisch anzeigt. Die in l/min eingeteilte Skala ist um die eigene Achse drehbar und ermöglicht so die beste Positionierung für ein bequemes und genaues Ablesen der Anzeige. Um die Anzeige vor Verschmutzung zu schützen, ist sie räumlich von der Zone der Durchflussmessung getrennt, d.h. das Schauglas wird vom Medium nicht durchströmt. Mit dem ebenfalls integrierten Schrägsitzventil mit Regelkegel wird die Durchflussmenge einreguliert. Die Ventilcharakteristik wurde so gewählt, dass der Ventilhub über mehrere Spindelumdrehungen verteilt ist. Damit wird eine hohe Einstellgenauigkeit erreicht. Die strömungsgünstige Ventilkonstruktion sorgt für minimale Geräuschemissionen. Die Strangregulierventile WattFlow sind unempfindlich in Bezug auf das Strömungsprofil am Eintritt, so dass in der Regel eine gerade Einlaufstrecke gleich groß der Gehäuselänge ausreichend ist. Die Einbaulage ist beliebig, die Durchflussrichtung wird durch einen Pfeil am Gehäuse vorgegeben.

AUSSCHREIBUNGSTEXT WATTFLOW BP

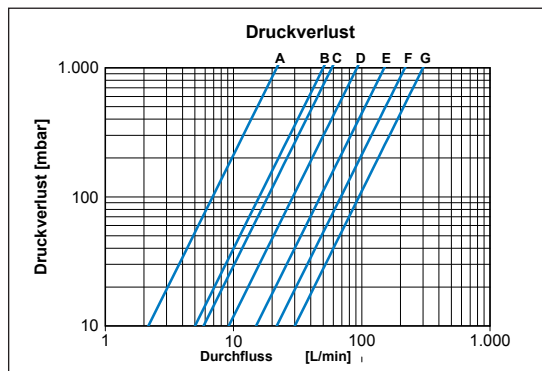
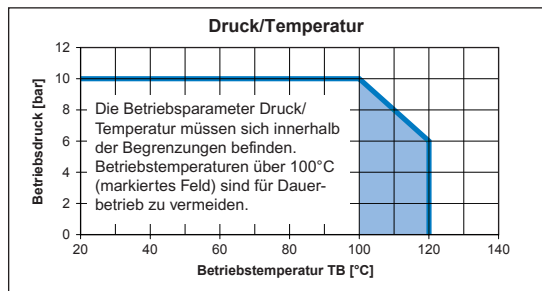
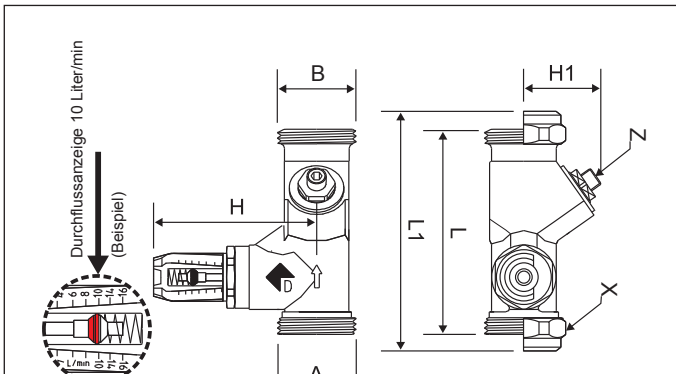
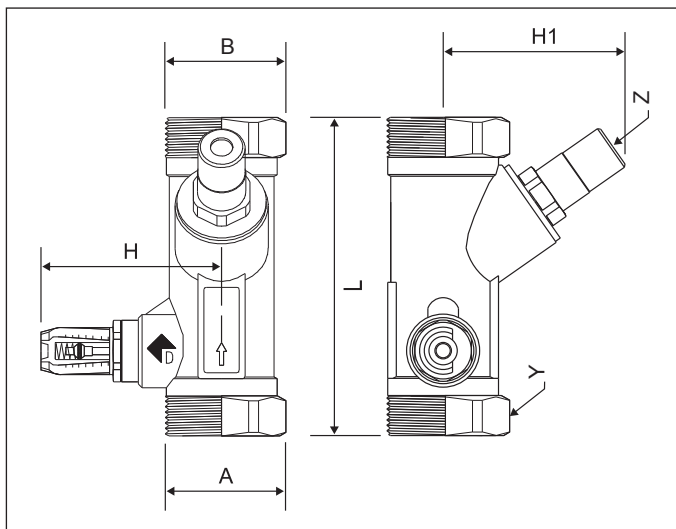
Strangregulierventil für den präzisen und schnellen hydraulischen Abgleich von Verbraucherkreisen in HLK-Anlagen. Integrierte Durchflussanzeige mit drehbarer Anzeigenskala in l/min. Istwert Durchflussmenge ohne Messcomputer oder Tabellen direkt ablesbar. Das Schauglas der Durchflussanzeige wird nicht direkt vom Medium durchflossen und wird dadurch vor Verschmutzung bewahrt. Messgenauigkeit $\pm 10\%$ vom aktuellen Messwert. Die Einstellung der Durchflussmenge erfolgt mittels Schrägsitzventil über mehrere Spindelumdrehungen. Beliebige Einbaulage in Vor- oder Rücklauf. Nennweite DN ..., Gehäuse Messing. Schauglas schlagzäher und temperaturfester Kunststoff. Feder rostfreier Stahl. Dichtungen EPDM. max. Betriebstemperatur TB 100° C bei max. Betriebsdruck PB 10 bar.

SORTIMENTÜBERSICHT

Type	Art.-Nr.	Nennweite	Anschluss	Durchfluss	Kvs	MemoStop
SRV-AG	10010136	DN 15	1" AG	0,5 – 7 l/min	1,5	nein
SRV-AG	10010138	DN 15	1" AG	2 – 16 l/min	3,0	nein
SRV-AG	10010140	DN 20	1" AG	4 – 36 l/min	3,5	nein
SRV-KVSR	10010142	DN 15	KVSR 15 mm	0,5 – 7 l/min	1,5	nein
SRV-KVSR	10010143	DN 15	KVSR 15 mm	2 – 16 l/min	3,0	nein
SRV-KVSR	10010145	DN 20	KVSR 15 mm	4 – 36 l/min	3,5	nein
SRV-KVSR	10010146	DN 15	KVSR 22 mm	0,5 – 7 l/min	1,5	nein
SRV-KVSR	10010148	DN 15	KVSR 22 mm	2 – 16 l/min	3,0	nein
SRV-KVSR	10010150	DN 20	KVSR 22 mm	4 – 36 l/min	3,5	nein
SRV-KVSR	10010131	DN 15	KVSR 15/22 mm	0,5 – 7 l/min	1,5	nein
SRV-KVSR	10010133	DN 15	KVSR 15/22 mm	2 – 16 l/min	3,0	nein
SRV-KVSR	10010135	DN 20	KVSR 15/22 mm	4 – 36 l/min	3,5	nein
SRV-IG	10010156	DN 25	1" IG	5 – 50 l/min	5,5	ja
SRV-IG	10010159	DN 32	1 ¼" IG	10 – 80 l/min	9,0	ja
SRV-IG	10010160	DN 40	1 ½" IG	15 – 120 l/min	13,0	ja
SRV-IG	10010162	DN 50	2" IG	20 – 200 l/min	18,0	ja
SRV-AG	10010152	DN 25	1 ¼" AG	5 – 50 l/min	5,5	ja
SRV-AG	10010154	DN 32	1 ½" AG	10 – 80 l/min	9,0	ja

KVSR = Klemmverschraubung

ABMESSUNGEN UND TECHNISCHE DATEN WATTFLOW BP



Druckverlustkennlinie	Durchfluss	Kvs
A	0,5 – 7 l/min	1,3
B	2 – 16 l/min	3,0
C	4 – 36 l/min	3,5
D	5 – 50 l/min	5,5
E	10 – 80 l/min	9,0
F	15 – 120 l/min	13,0
G	20 – 200 l/min	18,0

Type	Art.-Nr.	Nennweite	A	B	L	L1	H	H1	X	Y	Z
SRV-AG	10010136	DN 15	1" AG	= A	86	---	68	37	---	---	SW 4
SRV-AG	10010138	DN 15	1" AG	= A	86	---	68	37	---	---	SW 4
SRV-AG	10010140	DN 20	1" AG	= A	86	---	68	37	---	---	SW 4
SRV-KVSR	10010142	DN 15	15/22 mm	= A	86	106	68	37	SW 32	---	SW 4
SRV-KVSR	10010143	DN 15	15/22 mm	= A	86	106	68	37	SW 32	---	SW 4
SRV-KVSR	10010145	DN 20	15/22 mm	= A	86	106	68	37	SW 32	---	SW 4
SRV-KVSR	10010146	DN 15	22 mm	= A	86	106	68	37	SW 32	---	SW 4
SRV-KVSR	10010148	DN 15	22 mm	= A	86	106	68	37	SW 32	---	SW 4
SRV-KVSR	10010150	DN 20	22 mm	= A	86	106	68	37	SW 32	---	SW 4
SRV-KVSR	10010131	DN 15	15/22 mm	= A	86	106	68	37	SW 32	---	SW 4
SRV-KVSR	10010133	DN 15	15/22 mm	= A	86	106	68	37	SW 32	---	SW 4
SRV-KVSR	10010135	DN 20	15/22 mm	= A	86	106	68	37	SW 32	---	SW 4
SRV-IG	10010156	DN 25	1" IG	= A	120	---	73	69	---	SW 43	SW 6
SRV-IG	10010159	DN 32	1 1/4" IG	= A	135	---	77	77	---	SW 49	SW 6
SRV-IG	10010160	DN 40	1 1/2" IG	= A	153	---	80	78	---	SW 61	SW 6
SRV-IG	10010162	DN 50	2" IG	= A	176	---	85	87	---	SW 70	SW 6
SRV-AG	10010152	DN 25	1 1/4" AG	= A	120	---	73	69	---	---	SW 6
SRV-AG	10010154	DN 32	1 1/2" AG	= A	135	---	77	77	---	---	SW 6

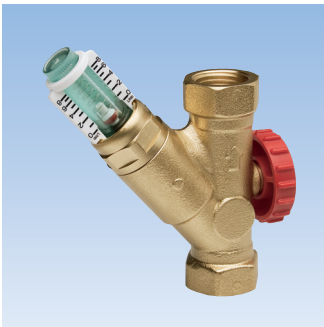
KVSR = Klemmverschraubung

Technische Daten	
Maximal zul. Betriebstemperatur:	100°C ¹⁾
Minimal zul. Betriebstemperatur:	-20°C ²⁾
Maximal zul. Betriebsdruck:	10 bar ¹⁾
Anzeigegenauigkeit:	±10% vom Istwert

Werkstoffe	
Gehäuse:	Messing
Durchflussmesser:	schlagzäher, temperaturfester Kunststoff
Feder:	rostfreier Stahl
Dichtungen:	EPDM-Elastomere

1) Druck-/Temperatur-Diagramm beachten!

2) Bei Verwendung von geeigneten Frostschutzmischungen!



ANWENDUNG WATTFLOW OL

Einregulieren von Verbraucherkreisen in Heizungs-, Lüftungs- und Klimaanlage. Über- oder Unterversorgung von Verbraucherkreisen in HLK - Anlagen ist nicht selten die Ursache von Betriebsstörungen. WattFlow OL Abgleichventile wurden geschaffen, um Planern und Handwerkern eine sehr einfache, kostengünstige und effiziente Einregulierung von Verbraucherkreisen in Heizungs- und Kühlanlagen zu ermöglichen. Mit WattFlow OL Abgleichventilen lassen sich HLK- Anlagen ohne Schulung schnell und präzise einregulieren.

Hydraulisch korrekt abgegliche Anlagen haben ein besseres Regelverhalten und sparen Energie und dadurch bares Geld!

AUFBAU / FUNKTION

WattFlow OL Abgleichventile sind alle mit einer integrierten Durchflussanzeige ausgerüstet welche fortwährend den aktuellen Volumenstrom in Liter/min visuell anzeigt. Die außerhalb der Gehäuseachse angebrachte Durchflussanzeige hat folgende Vorteile:

- Da die Durchflussanzeige nicht vom Medium durchströmt wird, ist die Anzeige vor Schmutzpartikeln geschützt und bleibt so für lange Zeit ablesbar.
- Der Skalakörper mit der Skalierung in Liter/min lässt sich ganz um die eigene Achse drehen und ermöglicht so ein bequemes Ablesen des angezeigten Volumenstromes in jeder Einbaulage.
- WattFlow OL Abgleichventile und deren Durchflussanzeigen benötigen keine besondere Einlaufstrecke. Die empfohlene gerade Rohrlänge (gleich der Gehäuselänge) darf auch unterschritten werden.
- Die Einbaulage ist beliebig, die Durchflussrichtung wird durch einen Pfeil am Gehäuse vorgegeben.

AUSSCHREIBUNGSTEXT WATTFLOW OL

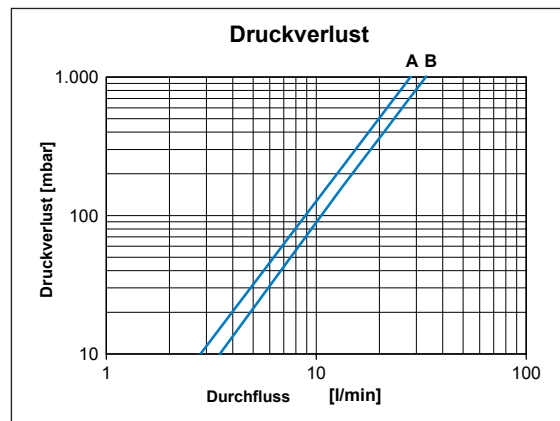
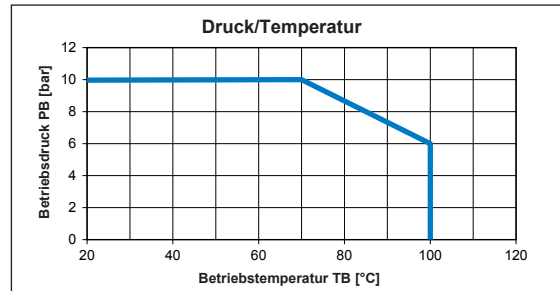
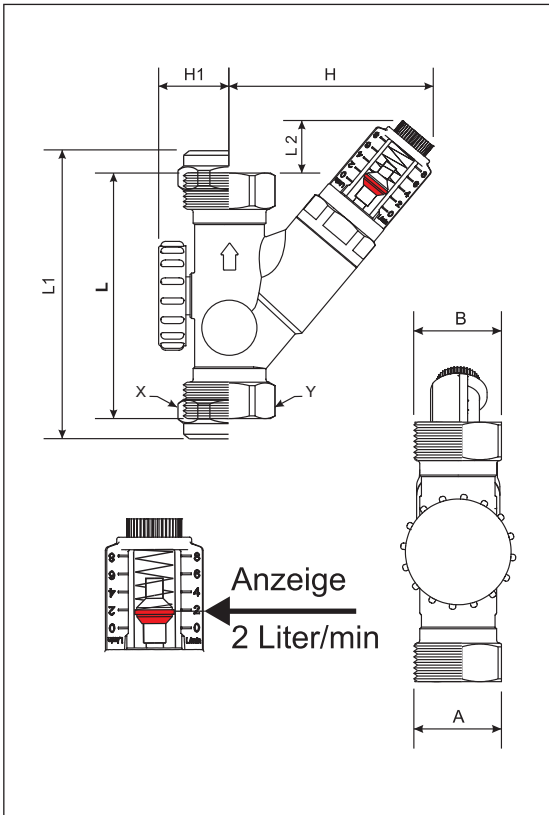
WattFlow OL Abgleichventil mit Schrägsitzventil für den präzisen und schnellen hydraulischen Abgleich von Verbraucherkreisen in HLK- Anlagen. Abgleichventil mit integrierter Durchflussanzeige welche vom Medium nicht durchflossen wird und damit vor Schmutz geschützt ist. Durchflussanzeige mit rundum drehbarer Anzeigeskala. Nennweite DN, max. Betriebstemperatur 100°C bei 6 bar Betriebsdruck bzw. 70°C bei 10 bar. Gehäuse aus Messing. Durchflussanzeige aus schlagzähem und wärmebeständigem Kunststoff. Feder aus rostfreiem Stahl. Dichtungen aus EPDM.

SORTIMENTÜBERSICHT

Type	Art.-Nr.	Nennweite	Anschluss	Durchfluss	Kvs
SRVOL-AG	10010098	DN 15	3/4" AG EUKO	1 – 8 l/min	1,7
SRVOL-IG	10010101	DN 15	1/2" IG	1 – 8 l/min	1,7
SRVOL-KVSR	10010103	DN 20	KVSR 15 mm	1 – 8 l/min	1,7
SRVOL-KVSR	10010104	DN 20	KVSR 22 mm	1 – 8 l/min	1,7
SRVOL-KVSR	10010105	DN 20	KVSR 15/22 mm	1 – 8 l/min	1,7
SRVOL-AG	10010106	DN 20	1" AG	2 – 16 l/min	2,0
SRVOL-IG	10010108	DN 20	3/4" IG	2 – 16 l/min	2,0
SRVOL-KVSR	10010110	DN 20	KVSR 15 mm	2 – 16 l/min	2,0
SRVOL-KVSR	10010112	DN 20	KVSR 22 mm	2 – 16 l/min	2,0
SRVOL-KVSR	10010114	DN 20	KVSR 15/22 mm	2 – 16 l/min	2,0

EUKO = Eurokonus G3/4"A (EN 16313), KVSR = Klemmverschraubung

ABMESSUNGEN UND TECHNISCHE DATEN WATTFLOW OL



Druckverlustkennlinie	Durchfluss	Kvs
A	1 – 8 l/min	1,7
B	2 – 16 l/min	2,0

Type	Art.-Nr.	Nennweite	A	B	L	L1	L2	H	H1	X	Y
SRVOL-AG	10010098	DN 15	3/4" AG EUKO = A	= A	81	---	17	67	23	---	---
SRVOL-IG	10010101	DN 15	1/2" IG	= A	81	---	17	67	23	---	SW 27
SRVOL-KVSR	10010103	DN 20	15 mm	= A	86	106	7	71	27	SW 32	---
SRVOL-KVSR	10010104	DN 20	22 mm	= A	86	106	7	71	27	SW 32	---
SRVOL-KVSR	10010105	DN 20	15/22 mm	= A	86	106	7	71	27	SW 32	---
SRVOL-AG	10010106	DN 20	1" AG	= A	86	---	15	71	27	---	---
SRVOL-IG	10010108	DN 20	3/4" IG	= A	86	---	15	71	27	---	SW 34
SRVOL-KVSR	10010110	DN 20	15 mm	= A	86	106	5	71	27	SW 32	---
SRVOL-KVSR	10010112	DN 20	22 mm	= A	86	106	5	71	27	SW 32	---
SRVOL-KVSR	10010114	DN 20	15/22 mm	= A	86	106	5	71	27	SW 32	---

EUKO = Eurokonus G3/4"A (EN 16313), KVSR = Klemmverschraubung

Technische Daten	
Maximal zul. Betriebstemperatur:	100°C ¹⁾
Minimal zul. Betriebstemperatur:	-10°C ²⁾
Maximal zul. Betriebsdruck:	6 bar ¹⁾
Anzeigegegenauigkeit:	±10% vom Istwert ³⁾

Werkstoffe	
Gehäuse:	Messing
Durchflussmesser:	schlagzäher, temperaturfester Kunststoff
Feder:	rostfreier Stahl
Dichtungen:	EPDM-Elastomere

- 1) Druck-/Temperatur-Diagramm beachten!
- 2) Bei Verwendung von geeigneten Frostschutzmischungen!
- 3) Zutreffend auch für Wasser-Glykol über 20° C!



Watts Industries Deutschland GmbH

Godramsteiner Hauptstr. 167 • 76829 Landau

Tel. +49 63 41 96 56-0 • Fax +49 63 41 96 56-560

E-mail: WIDE@wattswater.com

www.wattswater.de