

# AA 23 Abgleichanzeiger FLOMETER



## Anwendungen

### Durchfluss in Systemen direkt anzeigen.

Durchflusskontrolle direkt am Verbraucher oder in einem Teilsystem. Mit den Durchflussmessern werden die erforderlichen Wassermengen in Heizungs-, Lüftungs-, Klima- und Sanitäranlagen exakt und bequem angezeigt.

Mit den Abgleichanzeigern FLOMETER kann jeder Fachmann sofort vor Ort die korrekte Wasserverteilung ablesen, ohne Investition für Schulung und teure Messgeräte.

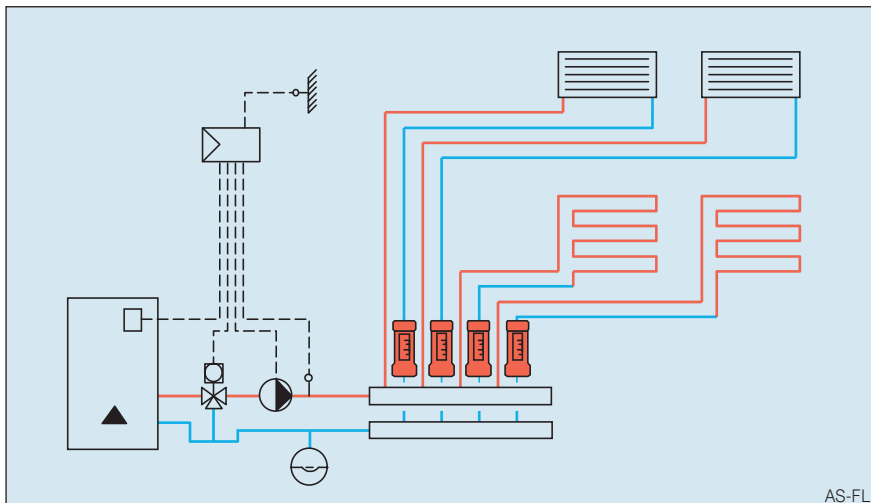
## Einbauposition

Das Ventil kann in waagerechten, schrägen sowie senkrechten Leitungen eingebaut werden.

Um Geräuschbildung zu vermeiden sollte eine Beruhigungsstrecke von einfacher Baulänge vor dem SETTER vorgesehen werden.

## Vorteile

- Genaue und schnelle Anzeige der Durchflussmenge
- Der Durchfluss wird direkt in l/min angezeigt
- Einbaulage beliebig
- Mit Eurokonus-Bohrung



## Funktionsweise

Die Durchflussmessung beruht auf dem Prinzip eines Schwebekörpers mit Gegenfeder. Die Anzeige wird auf einer geeichten Skala angezeigt. Die Ablesemarke ist die Unterkante des Schwimmer-Körpers.

## Technische Daten

Max. Betriebstemperatur TB 100 °C  
 Max. Betriebsdruck PB 10 bar  
 $k_{vs}$ -Wert siehe Tabelle Typenübersicht  
 Messbereich siehe Tabelle Typenübersicht  
 Gehäuseteile aus Messing Ms 58  
 Schauglas aus Kunststoff  
 Dichtung aus EPDM

## Durchflussmedien

- Wassermischungen mit gebräuchlichen Korrosions- und Frostschutzzusätzen
- Heizwasser
- Trinkwasser
- Kühlwasser

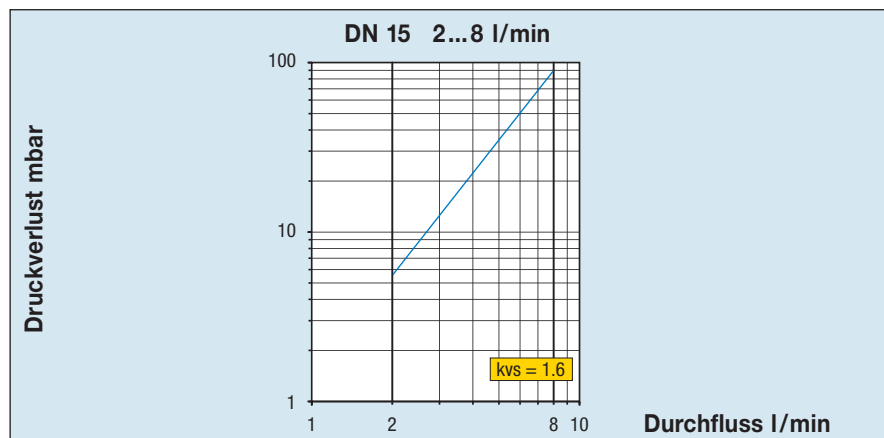
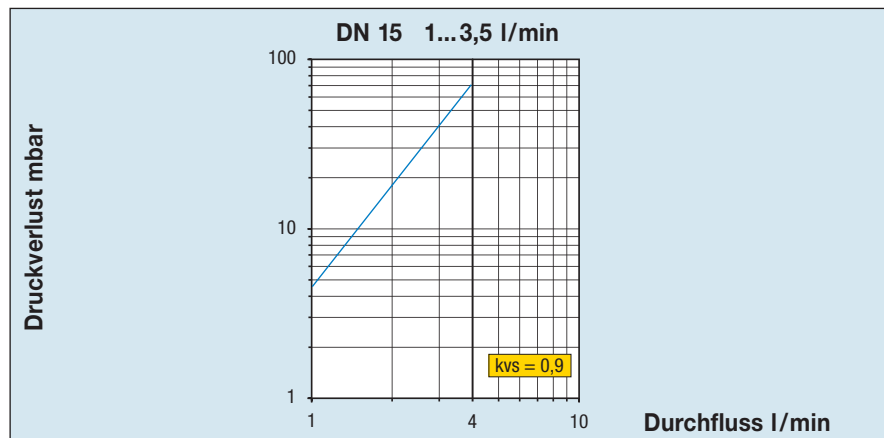
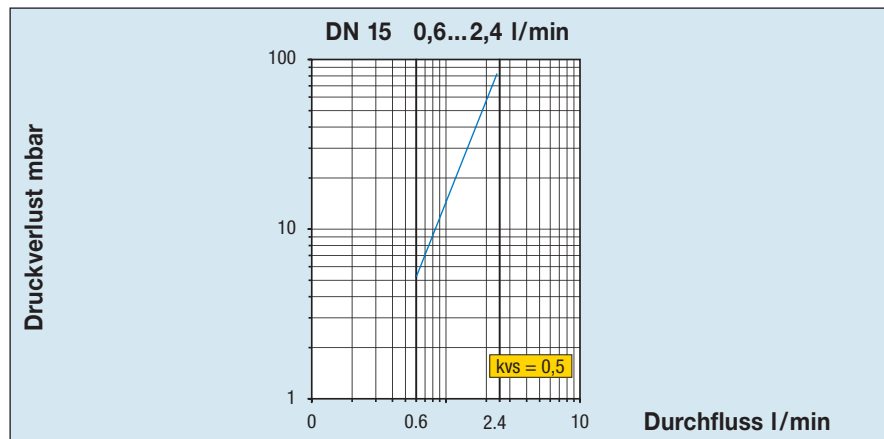
## Ausschreibungstext

Durchflussmesser mit direkter Anzeige der Durchflussmenge in l/min. Einbaulage beliebig. Geringer Druckverlust. Messteil mit Schwebekörper und Gegenfeder. Messwerte am Schauglas ohne Tabellen, Diagramme und Messgeräte direkt ablesbar. Messgenauigkeit +/- 10% vom Endwert. Mit Bohrung 18 mm für TACONOVA- und andere Eurokonus-Verschraubungen. Material Gehäuse: Messing, Material Innenteile: rostfreier Stahl und Kunststoff. Material Sichtglas: wärmebeständiger, schlagfester Kunststoff. Material Dichtungen: EPDM. Betriebstemperatur: TB 100°C. Betriebsdruck: PB 10 bar.

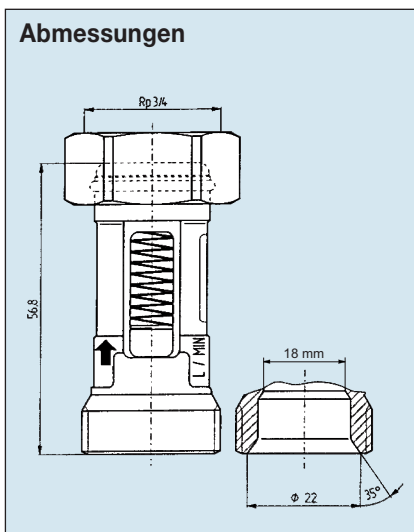
## Typenübersicht Abgleichanzeige FLOMETER mit Bohrung 18 mm

(Eurokonus) für taconova- und andere Verschraubungen

Bestell-Nr.	DN	G x G	Messbereich (l/min)	$k_{vs}$ (m <sup>3</sup> /h)
223.4213.000	15	3/4" x 3/4"	0,6 - 2,4	0,5
223.4214.000	15	3/4" x 3/4"	1 - 3,5	0,9
223.4218.000	15	3/4" x 3/4"	2 - 8	1,6



## Abmessungen



Änderungen vorbehalten.