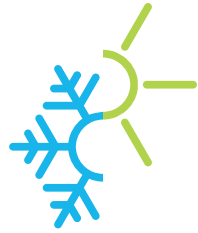




De  
Groene Hoed



Thermo Group<sup>®</sup>

Fabrikant van  
verwarmingstechniek

ELEKTRISCHE  
CV-KETEL

„BEH“

3 – 24kW  
met pomp

---

HANDLEIDING

[www.thermogrouptg.com](http://www.thermogrouptg.com)



“Thermogroup Global” SP LTD

# ELEKTRISCHE CV- KETEL “BEH”

HANDLEIDING  
“BEH” 3-24 kW MET POMP



# INHOUD

|                                       |    |
|---------------------------------------|----|
| 1. Algemene richtlijnen               | 5  |
| 2. Technische parameters              | 6  |
| 3. Inbegrepen componenten             | 8  |
| 4. Veiligheidsinstructies             | 8  |
| 5. Werkingsprincipe                   | 9  |
| 6. Voorbereiding en wijze van gebruik | 10 |
| 7. Technische service                 | 12 |
| 8. Opslag instructies                 | 13 |
| 9. Mogelijke fouten en hun oplossing  | 14 |
| 10. Certificaat van verkoop           | 15 |
| 11. Fabrieksgarantie                  | 21 |

# 1. ALGEMENE RICHTLIJNEN

De handleiding bevat informatie over het ontwerp en werking van de waterverwarmer elektrische boiler "Mini" (in het kort – BEH) en zijn ingebruikname. De installatie instructies en toegang worden gedefinieerd, alsmede de methodologie van setup. Ook worden mogelijke fouten en hun oplossing benoemd. Alvorens u tot installatie en ingebruikname overgaat raden wij aan zorgvuldig deze handleiding door te nemen voor een accurate installatie, instelling en onderhoud van de BEH zodat deze veilig en langdurig functioneert.

De boiler BEH mag niet door personen (inclusief minderjarigen) met verminderde fysieke, sensorische of mentale capaciteiten gebruikt worden; gebruik wordt niet aangeraden voor personen die zich niet bewust zijn van de gebruiksinstructie, behalve wanneer deze door een bevoegd persoon begeleid worden die voor de veiligheid verantwoordelijk is terwijl deze de correcte instructies voor gebruik mededeelt. Minderjarigen moeten door een volwassene begeleid worden om ervoor te zorgen dat ze er niet mee spelen.

Volg a.u.b. de vereisten van deze handleiding, en bewaar deze zorgvuldig voor toekomstig gebruik!

1.1. BEH is bedoeld voor het verwarmen van warmtedragers binnen een systeem voor verwarming van een ruimte met circulatie. De toegestane druk van de warmtedrager binnen het systeem is 0,2 MPa (2 bar). De minimale druk voor de circulatiepomp is 0,04 MPa (0,4 bar). BEH is ontworpen om gebruikt te worden in huizen en andere gebouwen van eenzelfde type, rekening houdend met een getemperd en koud klimaat.

1.2. Het is aan te raden de BEH te gebruiken in gebouwen met de volgende klimaat factoren:

Atmosferische druk 84...107 kPa (630...800 mm kwikkolom);  
Temperatuur 10 °C – 35 °C (grenswaardes 5 °C – 40 °C);

Relatieve luchtvochtigheid 60 % bij 20 °C.

Binnen de te verwarmen ruimte mag niet te veel stof zijn, en geen agressieve of licht ontvlambare gassen of stoom.

1.3. Tijdens gebruik van BEH moet de werking regelmatig gecontroleerd worden. Installeer niet op een locatie waar controle op correcte werking door bevoegde personen niet mogelijk is!

1.4. BEH wordt gefabriceerd door de onderneming "Thermogroup Global" SP LTD 6

in overeenstemming met de vereisten van Europees certificaat N° LVD-15-000- (2E-15-026)-028E;

1.5. Voorbeeld van voorwaardelijke aanduiding van het elektrisch toestel voor de verwarming van water in wanduitvoering: BEH 6/220(380) P waarbij BEH is voorwaardelijk aanduiding; 6 – nominaal gebruikte stroom, kW; 220(380) – nominaal voltage van de stroom, V.

## 2. TECHNISCHE PARAMETERS

2.1. De basis technische gegevens van BEH worden aangegeven in tabel 1, elektrisch schema – schema 3, 4.

2.2. BEH verwarmt de thermische drager van het system met de hulp van buisvormige verwarmingselementen (warmteweerstanden);

2.3. Het BEH apparaat voorziet in de mogelijkheid voor temperatuur instelling om ervoor te zorgen dat de thermische drager binnen het toegestane bereik automatisch op temperatuur blijft met een standaarddeviatie van 4°C tot 8 °C.

2.4. BEH heeft Klasse 1 bescherming tegen schade veroorzaakt door een elektrische schok. Beschermingsgraad – IP22.

TABEL 1 – TECHNISCHE PARAMETERS

| KENMERK  | BETEKENIS                     |                             |                             |                |              |     |                 |    |
|--|-------------------------------|-----------------------------|-----------------------------|----------------|--------------|-----|-----------------|----|
| Gebruikte energie  | Elektrisch                    |                             |                             |                |              |     |                 |    |
| Nominale spanning voeding [voltage, V]   | 230/400                       |                             |                             |                |              | 400 |                 |    |
| Frequentie van het stroomnetwerk [Hz]  | 50                            |                             |                             |                |              |     |                 |    |
| Nominaal vermogen of verbruik, kW, VOL   | 3                             | 4,5                         | 6                           | 9              | 12           | 15  | 18              | 24 |
| 1ste element   | 1/1                           | 1,5/1,5                     | 2/2                         | 3/3            | 4/4          | 5   | 12              | 15 |
| 2e element   | 1/1                           | 1,5/1,5                     | 2/2                         | 3/3            | 4/4          | 5   | 6               | 9  |
| 3e element   | 1/1                           | 1,5/1,5                     | 2/2                         | 3/3            | 4/4          | 5   | -               | -  |
| Verwarmingselement   | Dompel - doorstromer THE      |                             |                             |                |              |     |                 |    |
| Energie conversie efficiëntie: %, hoger of gelijk aan  | 95                            |                             |                             |                |              |     |                 |    |
| Maximum temperatuur van de warmtedragen (water): °C  | 80                            |                             |                             |                |              |     |                 |    |
| Werkdruk MPa (bar)   | 0,2 (2)                       |                             |                             |                |              |     |                 |    |
| Nominaal volume tank: l  | 2                             |                             |                             |                |              | 3   |                 |    |
| Aansluiting van de leiding (inch)  | G <sup>3</sup> / <sub>4</sub> |                             |                             |                |              |     |                 |    |
| Circulatie pomp  | INBEGREPEN                    |                             |                             |                |              |     |                 |    |
| Gewicht (kg), niet meer dan  | 20                            |                             |                             |                |              |     |                 |    |
| Afmeteingen (mm)<br>Hoogte x Lengte x Diepte   | 755x215 x135                  |                             |                             |                |              |     | 755x355<br>x135 |    |
| Diameter van de voedingskabel: mm2   | 2x4/<br>3x1,5<br>+<br>1x1,5   | 2x4/<br>3x1,5<br>+<br>1x1,5 | 2x6/<br>3x2,5<br>+<br>1x2,5 | 2x10/<br>4x2,5 | 2x10/<br>4x4 | 4x4 | 4x6             |    |
| Afzekeringswaarde in A, bij 1 of 3 Fase voeding (luchtafstand tussen contacten mag niet minder zijn dan 3 mm voor elke pool) | 25/10                         | 25/10                       | 32/16                       | 50/20          | 63/25        | 32  | 40              | 50 |

### 3. INBEGREPEN COMPONENTEN

3.1. In de set zitten de componenten ingebegrepen als weergegeven in Tabel 2.

TABEL 2 – OVERIZCHT VAN DE ONDERDELEN

| APPELLATION                         | QUANTITY |
|-------------------------------------|----------|
| Water-heating electric boiler "BEH" | 1        |
| Handleiding                         | 1        |
| Doos                                | 1        |

3.2. Slangen en ander installatiemateriaal zitten niet ingebegrepen in deze set.

### 4. VEILIGHEIDSINSTRUCTIES

4.1. Het model BEH voldoet aan de internationale standaard van beveiliging tegen gevaar door elektrische, mechanische en thermische inslag, de mogelijkheid van ontbranding en straling tijdens normaal gebruik, met inachtneming van het volgende;

4.2. Het is verboden om technische service te verlenen of te repareren wanneer de stroom ingeschakeld is. Op het snoer moet een werkschakelaar worden geïnstalleerd (zie Schema 1) die met een enkele actie alle stroom van het netwerk af kan halen.

4.3. Voordat de voeding van de BEH word ingeschakeld, controleer dat er geen schade is die gevaarlijk voor leven of gezondheid kunnen zijn, alsmede dat de aardlek aansluiting naar behoren functioneert. Controleer het stroomnetwerk en de voltage.

4.4. Pas op! Het is verboden de BEH aan te zetten voordat deze gevuld is met thermische drager, met gesloten aansluiting ventielen (zonder circulatie), alsook wanneer er zich bevroren water binnen het apparaat of het verwarmingscircuit bevindt. Thermische drager gebruikt door het system is niet geschikt voor consumptie of huiselijk gebruik.

4.5. Om ervoor te zorgen dat de maximale druk in het



verwarmingssysteem niet overschreden wordt tijdens de aansluiting is het verplicht om het overdrukbeveiliging ventiel te installeren (in de set meegeleverd).

4.6. Het is verboden om een afsluiting te installeren tussen de BEH en de veiligheidsgroep (expansievat, beschermingsventiel, luchtventiel en andere).

4.7. Het is verboden om een ingeschakelde BEH langdurig onbeheerd te laten.

4.8. Let op! Om ongelukken te voorkomen mogen alle handelingen voor installatie, toegang, reparatie en service alleen door een gekwalificeerde specialist met de competentie en het recht deze uit te voeren gedaan worden.

## 5. WERKINGSPRINCIPE

5.1. BEH bestaat uit individuele montages binnen een stalen rechthoekig frame. Het frame ondersteunt de belasting voortkomend tijdens transport en operatie.;

5.2. Hoofdonderdelen van de BEH constructie: tank – gemaakt van staal, met rechthoekige vorm, thermisch geïsoleerd aan de buitenkant met stalen pijpen (met schroefdraad) om de thermische drager in de tank te brengen en naar het verwarmelement te leiden.; block THE; lamp ter indicatie van aanwezigheid van stroom; thermometer. Een thermisch relay is op de tank gemonteerd dat de temperatuur in niet-conforme bedrijfstelling limiteert. Om montage en visuele inspectie uit te voeren moet het front paneel van het apparaat afgenomen worden. Om inspectie of vervanging van onderdelen uit te voeren die deel uitmaken van het drainagesysteem, kan koelvloeistof uit de boiler lekken.

5.3. Het operationele principe van BEH is als volgt: pomp voorziet koud water naar de lagere invoerpijp van de tank waar het verwarmd wordt in het PHE blok, vervolgens gaat het via de bovenste uitgangpijp naar het verwarmingssysteem. De thermische drager temperatuur wordt vastgesteld met de hulp van een thermische regelaar, waarvan de greep zich aan het voorzijde paneel bevindt. De ingestelde temperatuur wordt automatisch geregeld met een deviatie van 4 – 8 °C. De economische instelling voor stroomgebruik zou ingesteld moeten worden via de "HEATING" knop en de thermische regelaar greep.

## 6. VOORBEREIDING EN WIJZE VAN GEBRUIK

6.1. De BEH montage aan de wand, aansluiting op een stroomtoevoer, het verwarmingssysteem en testen moeten door een gekwalificeerde specialist met de competentie en het recht deze uit te voeren gedaan worden. Voordat de BEH in gebruik genomen wordt moet het verwarmingssysteem zorgvuldig van mogelijke vervuilingen ontdaan worden.

**LET OP! AARDLEK BEVEILIGING MOET AANGESLOTEN WORDEN!**

De benodigde watercirculatie in de BEH moet door de circulerende pomp gegenereerd worden.

Binnen de verwarmingsinstallatie (zie Tabel 1) moet een ventiel geïnstalleerd worden als overdrukbeveiliging ( $P_{max} = 1,5 P_{nom} = 3 \text{ bar}$ ).

**LET OP! AFWEZIGHEID VAN EEN BEVEILIGING OF BESCHADIGING HIERVAN KAN RESULTEREN IN FALEN OF ONNAUWKEURIGE OPERATIE VAN HET APPARAAT!**

6.2. Neem het front paneel af nadat de schroeven verwijderd zijn, plaats BEH verticaal op de voorbereide locatie, markeer de locaties voor beide metalen verankeringschroeven (de plaatsing van de installatie openingen zijn getoond in schema 2). Zet de BEH terzijde en boor gaten in de gemarkeerde locaties met een diameter van 8 mm en een diepte van niet minder dan 35 mm, plaats de verankeringschroeven in de openingen en fixeer deze met de moeren. Voordat de BEH opgehangen wordt moet de draagcapaciteit van de schroeven en muur gecontroleerd worden (waarbij rekening wordt gehouden met het gewicht van de BEH als deze gevuld met water is). Monteer de BEH samen met de verankeringschroeven en fixeer met de moeren m6 inclusief de sluitringen. Verbindt BEH met het verwarmingssysteem, sluit de stroomkabel aan inclusief de aardlekaansluiting conform de aanduidingen (F, N, PE/A, B, C, N, PE). Voer een visuele inspectie uit om mogelijke fouten te bemerken en verhelpen.

6.3. Nadat er gecontroleerd is dat er thermische drager met correcte druk aanwezig is in het verwarmingssysteem, schakel de BEH op de volgende manier in:

Stel de thermische regulator in op de positie die overeenkomt met de

maximale temperatuur (zo ver mogelijk met de klok mee), controleer het voltage op het netwerk en schakel de stroomknop aan zodat de BEH stroom ontvangt (op het BEH paneel gaat een signaal lamp met de aanduiding "Stroom" branden om aan te geven dat er stroom is) en schakel vervolgens (met een interval van 3 sec – 5 sec) de knoppen voor het verwarm programma om: "1", "2", "3". Het verwarmingsblok PHE schakelt in and het water wordt verwarmd. Controleer verwarming en circulatie van de thermische drager.

6.4. De temperatuur instelling van de thermische drager naar gelang de thermometerwaardes moet worden ingesteld middels de thermische regulator en de knoppen voor specifieke graad. Vervolgens werkt de BEH zelfstandig om de ingestelde temperatuur te reguleren binnen 4 – 8 °C.

6.5. Om de BEH uit te schakelen, moet de thermische regulator tegen de klok in gedraaid worden totdat deze zich in de eindpositie bevindt (positie die overeenkomt met tmin), schakel de knop "HEATING" uit, en in 3-5 minuten – de automatische schakelaar van de stationaire kabel.

6.6 Voor een compleet systeem heeft u de volgende thermostaat nodig: Kamerthermostaat - een simpele (niet moduleerbaar) aan/uit 230V uitvoering.

## 7. TECHNISCHE SERVICE

7.1. Voor ingebruikname, alsmede 2 uur na ingebruikname, alsmede regelmatig; niet minder dan eens per maand, moet een inspectie worden uitgevoerd ter controle van juiste bevestiging van buizen, kabels en schroefdraadverbindingen. Indien nodig moeten deze verbindingen strakker aangesloten worden, waarbij schade aan het apparaat moet worden voorkomen.

|   |
|---|
| TECHNISCHE SERVICE VAN BEH MAG ALLEEN DOOR<br>GECCERTIFIEERDE SPECIALIST WORDEN UITGEVOERD NADAT<br>DE STROOM IS UITGESCHAKELD! |
|---|

7.2. Het bedrijf verantwoordelijk voor montage en service van BEH moet over de noodzakelijk kwalificaties beschikken.

7.3. Om de BEH te onderhouden moet de persoon getraind zijn in de werking, installatie om dit soort handelingen uit te voeren.

7.4. Om te zorgen dat de apparatuur en de montage van de verwarming correct en foutloos functioneren, zonder kalk ophopingen of schade als gevolg van metaal corrosie, moet de thermische drager aan de volgende kwaliteitseisen voldoen: totale hardheid water van niet meer dan 20 mcg-equivalent/q; mechanische bijmenging inhoud en vrije deeltjes zijn niet toegestaan. De keuze van voorbereiding van thermische drager moet gedaan worden door de gebruiker of door de installateur.

7.5. Het veiligheids ventiel moet regelmatig gecontroleerd worden op correcte werking, niet minder dan eens per 6 maanden.

## 8. OPSLAG INSTRUCTIES

8.1. Voor ingebruikname, moet de BEH op een zekere plaats opgeslagen worden in de verpakking.

De temperatuur van de opslag moet tussen 5 °C en 40 °C liggen, met een relatieve luchtvochtigheid van 60% op 20 °C. In de lucht mag geen agressief of licht ontvlambaar gas of stoom zijn.

8.2. Indien het apparaat uitgepakt opgeslagen wordt moet het apparaat voorzien worden van voldoende beschermingsmiddelen.

8.3. BEH mag alleen door afgesloten transport voertuigen getransporteerd worden (voertuigen, containers, wagons en andere).

8.4. De omgeving lucht temperatuur tijdens transport: van – 10 tot +50 °C, relatieve luchtvochtigheid tot 80 % bij een temperatuur van 25 °C.

8.5. Het apparaat en de verpakking moet zorgvuldig gerecycled worden. Geef het na gebruik af bij een geschikt recycling station.

## 9. MOGELIJKE FOUTEN EN HUN OPLOSSINGEN

TABEL 3

| BENAMING VAN DE FOUT   | MOGELIJKE REDEN  | OPLOSSING   | OPMERKING  |
|--|--|---|--|
| Op het moment van inschakelen van de stroomtoevoer. De signaal lamp "POWER" – stroomvoorziening gaat niet branden. | 1) er is geen voltage binnen het netwerk;<br>2) de lamp werkt niet.  | Controleer de aanwezigheid van spanning. Vervang het kapotte onderdeel                                      | De controle en vervanging moet door een specialist uitgevoerd worden.  |
| Op het moment van inschakelen van knoppen "1", "2", "3", schakelt BEH niet aan.                                    | 1) laag voltage binnen het netwerk;<br>2) Warmtelement met storing;<br>3) stroomtoevoer onderbroken                                    | Controleer de voltage van het netwerk. Vervang het warmte element. Herstel de stroomketen.                  | De controle en vervanging moet door een specialist uitgevoerd worden.  |
| Lage temperatuur van de thermisch drager binnen het verwarmings-circuit  | 1) Het thermisch vermogen van BEH is niet voldoende om het warmteverlies te compenseren<br>2) Geen circulatie van de thermisch drager. | Breng het thermische vermogen van BEH en het verwarmings-systeem in overeenstemming. Controleer circulatie. | Het systeem ontwerp moet door een specialist opgesteld worden. De controle en vervanging moet door een specialist uitgevoerd worden. |

# 10.

## CERTIFICAAT VAN VERKOOP

Electric water heating equipment VEN –

.....

Factory number .....

Passed the preliminary acceptance tests, in conformity with the requirements and recognized as fit for operation.

Date of production .....

\_\_\_\_\_

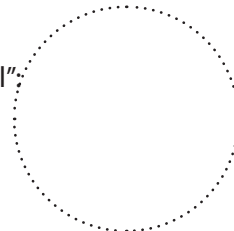
Date of sale .....

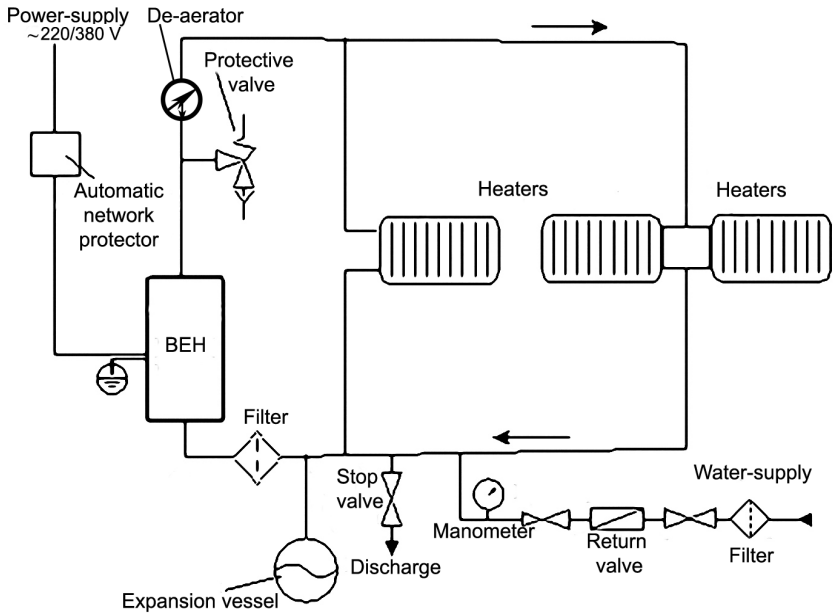
Person who performed the control:

.....

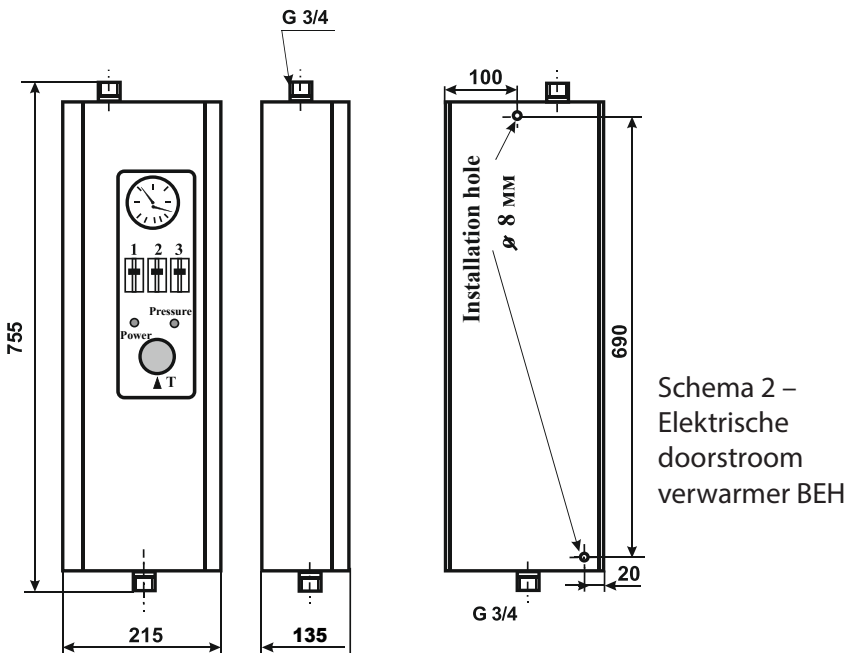
Signature: .....

Seal of department "Technical control":

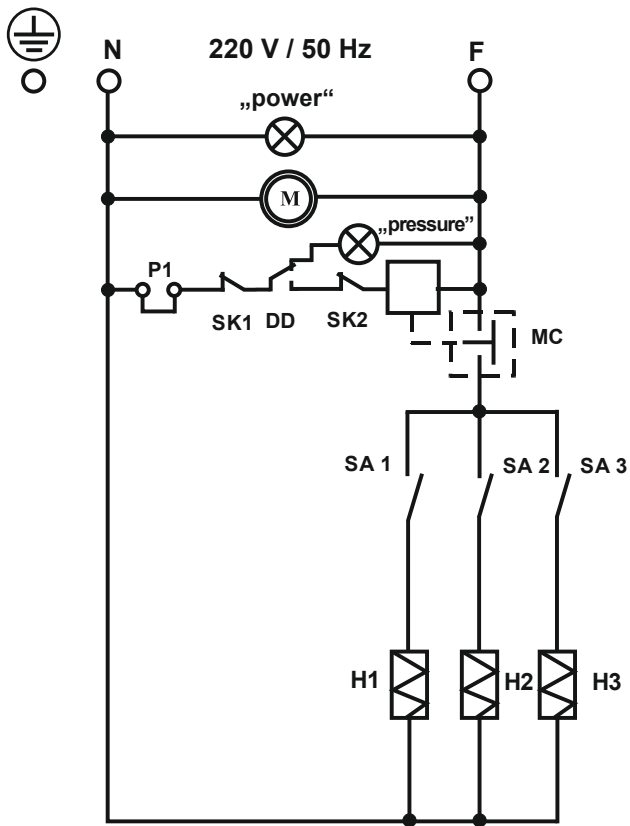




Schema 1 – Aanbevolen installatie schema van de verwarming

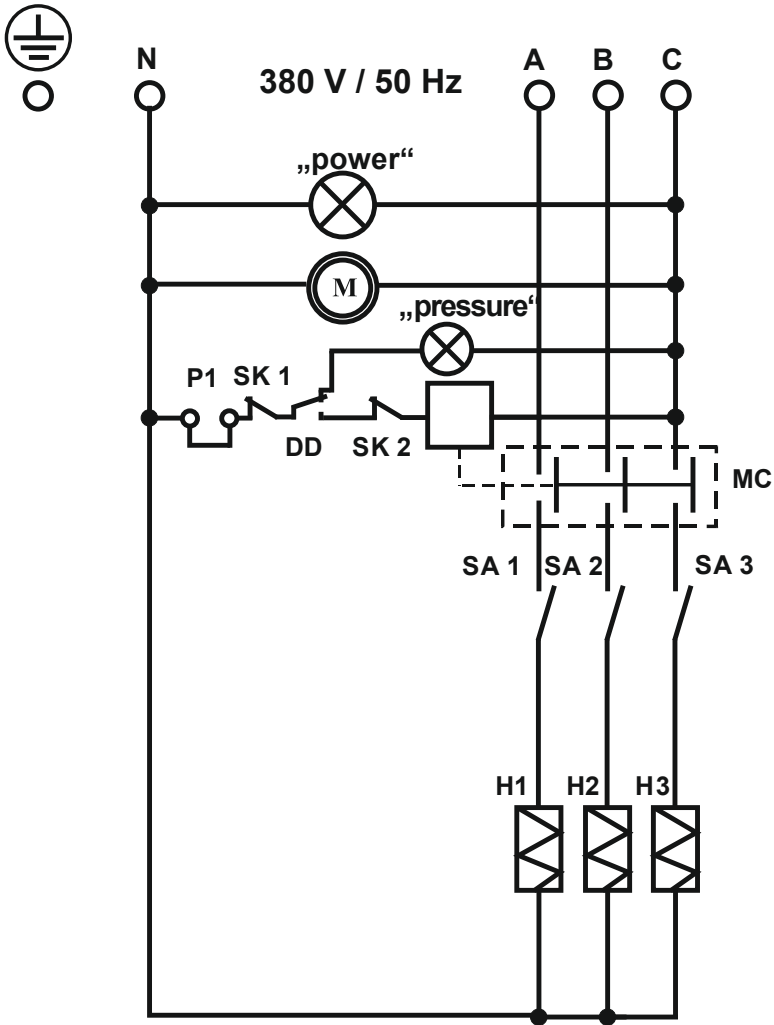




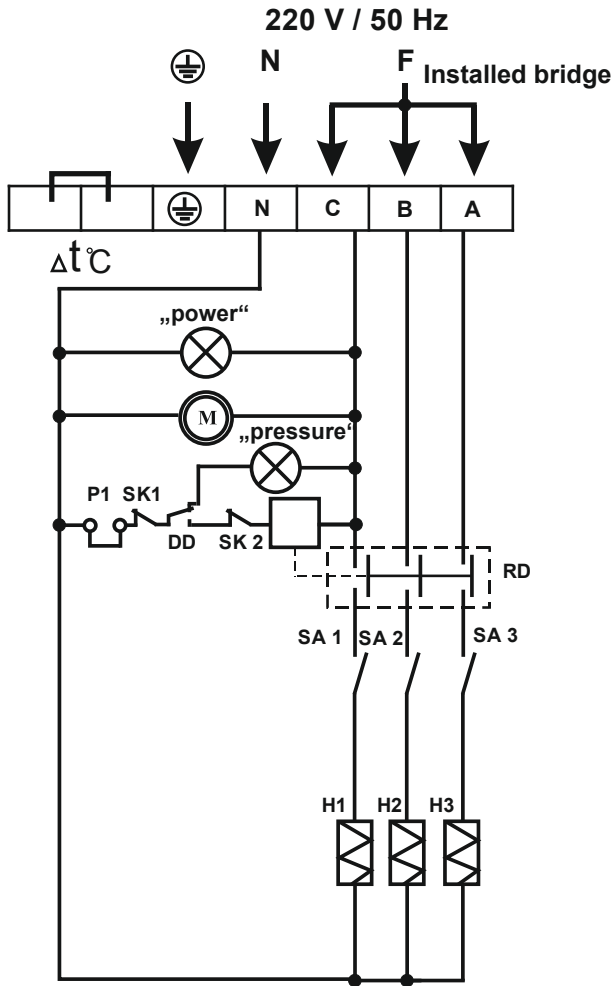


Schema 3 – Elektrische schema van de BEH – 220 V

MC – modulaire aansluiting; H1, H2, H3 – buisvormige warmte elementen; SK2 – verbinding met de elektrische verwarming;  
 SA1, SA2, SA3 – schakelaar voor "1", "2" and "3" heating degrees,  
 P1 – bescherming voor contact te maken met de kamer thermostaat (wanneer gebruikt wordt gemaakt van de kamerthermostaat moet deze worden verwijderd.)  
 M – circulatiepomp; DD - druksensor

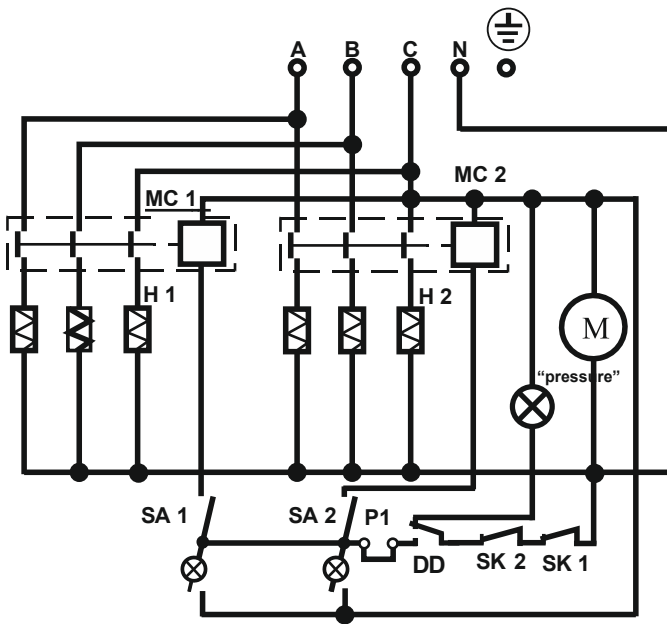


Schema 4 – Elektrische schema van de BEH - 380V De symbolen komen overeen met schema 3.



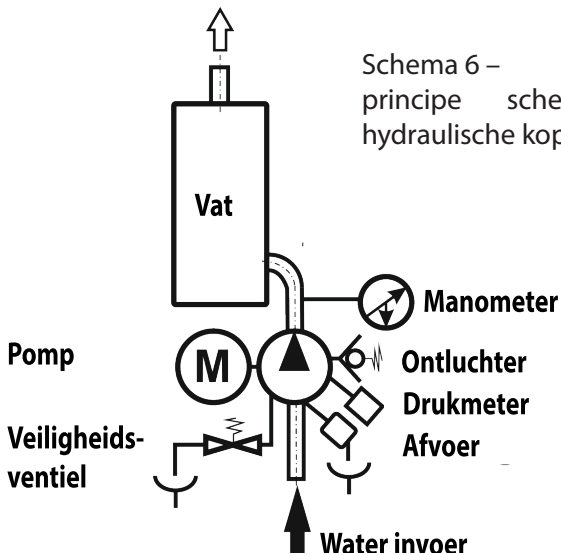
Schema 4a – principle electric scheme of BEH - 380/220 V

Wanneer er een brug tussen de warmte elementen is geplaatst, zullen de apparaten van 4,5/380, 6/380, 9/380, 12/380 worden geschakeld in een 230 Volt enkele fase grid. – zie diagram. De voeding moet worden uitgevoerd in overstemming met de plaastelijke voorschriften. De symbolen komen overeen met die in schema 3.



Schema 5 – Elektrische diagram van de 18 kWh, 24 kWh (380V)

MC1, MC2 – modulaire contactpunten voor de eerste en tweede orde van vermogens. De overige symbolen komen overeen met schema 3.



Schema 6 – principe schema van de hydraulische koppelingen

## 11. FABRIEKSGARANTIE

De produktgarantie bedraagt 2 jaar, gemiddelde levensverwachting is 10 jaar, afhankelijk van de gebruikte waterkwaliteit. De garantie gaat in op het moment van ingebruikname, maar niet later dan 2 maanden na aankoop. Indien montage later dan 2 maanden na aankoop wordt uitgevoerd wordt de datum van de factuur voor montage genomen. We garanderen functionaliteit zolang er aan de voorgenoemde installatie en service kenmerken wordt voldaan. Alle storingen die zich hebben voorgedaan vanwege afwijking van de montage- en gebruikshandleiding, zijn uitsluitend te wijten aan de fout van de gebruiker. In het geval dat de gebruiker in gebreke is gebleven volgens de gebruiksaanwijzing en dit heeft geleid tot defecten aan het toestel, moet de gebruiker het volledige bedrag van de kosten voor reserveonderdelen en reparatiekosten betalen. In het geval van een claim wegens defect, moet het servicebedrijf (verkoper) een oplossing voor het probleem bieden en de termijn hiervoor mag niet langer zijn dan 30 werkdagen vanaf de datum van indiening van de claim. Deze garantie is alleen geldig in de gehele Republiek Bulgarije en heeft uitsluitend betrekking op BEH. De gebruiker verbindt zich ertoe de nodige voorwaarden in acht te nemen voor de inbedrijfstelling van de apparatuur en rekening te houden met het type en de kenmerken ervan, overeenkomstig de eisen van de normen die door de wettelijke en technische kenmerken worden gesteld die van kracht zijn:

1. het aansluiten van de apparatuur op de installatie en het uitvoeren van testdruk;
2. het volladen met water en controle van de ventilatie van de apparatuur;
3. controle van de fysieke en chemische eigenschappen van het water, overeenkomstig de waterkwaliteitsnormen voor boilers binnen de EU, om afzettingen of corrosie te voorkomen;
4. stroomvoeding, in overeenstemming met de beschermingsnormen;
5. de installatie moet worden uitgevoerd in overeenstemming met de veiligheids- en beschermingsvoorschriften en in overeenstemming met de toepasselijke voorschriften van de fabrikant.

De garantie is niet van toepassing in de volgende gevallen:

1. Beschadiging van toestellen bij onweer op het elektriciteitsnet of andere natuurrampen (aardbevingen, overstromingen, aardverschuivingen e.a.); grove misbruiken, krassen en andere beschadigingen (mechanisch en/of elektrisch);<sup>22</sup>

2. interventie door de gebruiker of door onbevoegden in het apparaat, gebruik dat niet in overeenstemming is met de handleiding, overtredingen van de elektriciteits- en waternormen; in het geval dat het water niet in overeenstemming is met de huishoudelijke normen: corrosie veroorzaakt door condensatie; gebruik van een ander soort vloeistof dan water; defecten veroorzaakt door bevriezing van het waterleidingsysteem, installatie van het product op plaatsen waar de temperatuur onder de 10°C daalt; defecten veroorzaakt door de afwezigheid van water onder druk; defecten die het gevolg zijn van het herstellen van de watercirculatie routes of een slechte stroomvoorziening;

3. het gebruik van niet-gefiltreerd water kan leiden tot beschadiging van onderdelen van de boiler, waardoor de garantie vervalt.

De verantwoordelijkheden en verplichtingen van de fabrikant zijn vastgelegd in de garantiekaart.



# GARANTIEKAART

PLEASE ATTACH  
THE CASH RECEIPT HERE SO  
THAT YOU DO NOT LOSE IT!

Factuurnummer: .....

Product: .....

Fabricagegummer: .....

Koper /naam en achternaam/: .....

Adress: .....

Telefoon: .....

e-mail: .....

Verkoper: .....

Adress: .....

Telefoon: .....

e-mail: .....

De installatie is uitgevoerd door: .....

Installatiedatum: .....

Verkoper

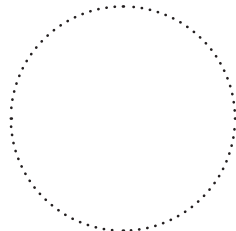
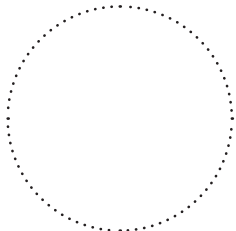
/handtekening & stempel/:

Installateur

/handtekening & stempel/:

.....

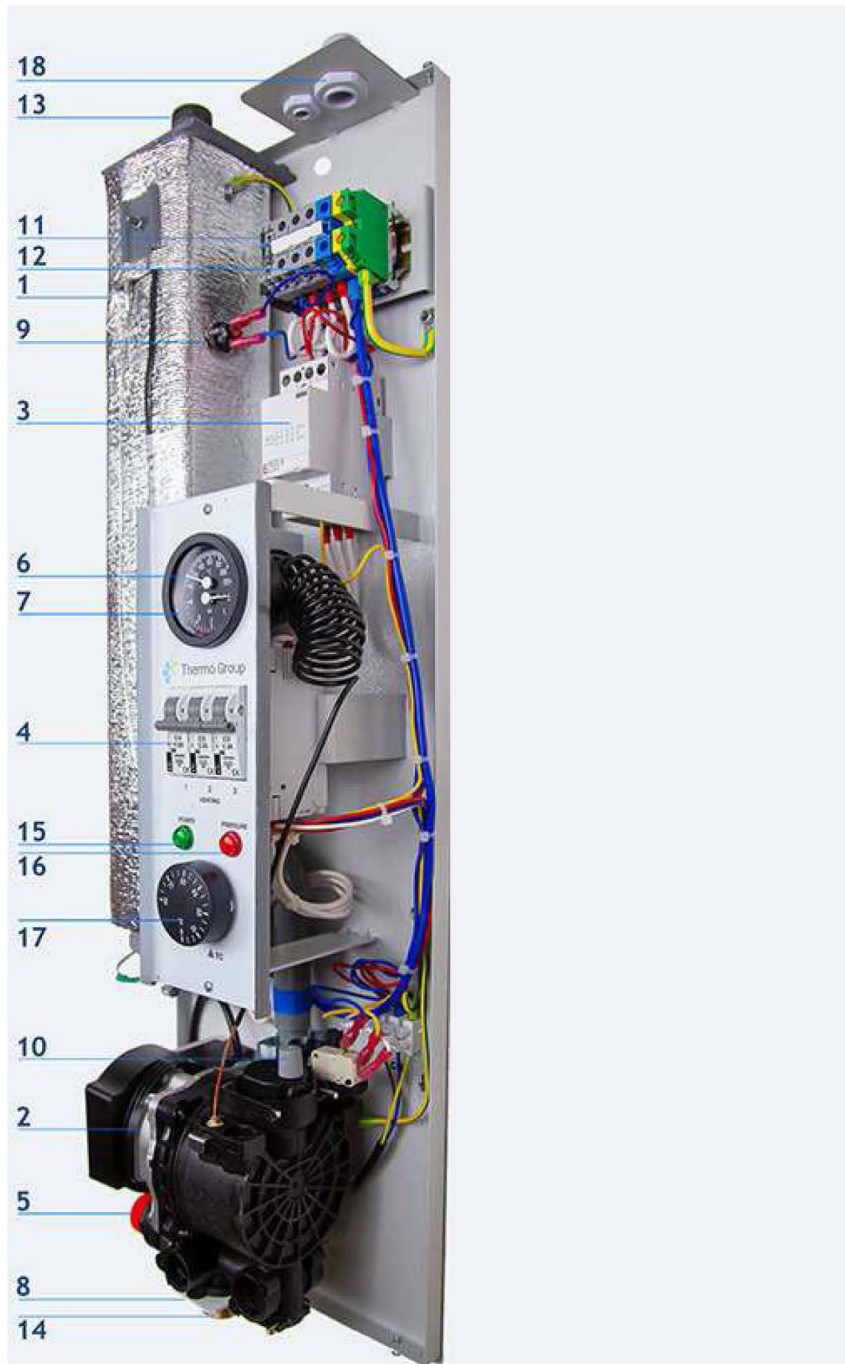
.....



Ik ben op de hoogte van de  
handleiding en instructies  
Koper /handtekening/:

Let op! De garantie is alleen geldig in  
combinatie met de aankoop factuur!

.....





## Details over reserveonderdelen

1. Geïsoleerde roestvrijstalen verw warmer
2. Pomp WIL O 7 meter
3. Stille schakelaar ETI
4. Stroomonderbrekers ETI
5. Drukveiligheidsklep 3 bar
6. Thermostaat
7. Manometer
8. Waterafvoer
9. Oververhittingsbeveiliging 80°C
10. Auto-ontluchter van de pomp
11. Aansluiting voor kamerthermostaat
12. Stroomtoevoer klemmenstrook
13. Warmwateraansluiting US ¾"
14. Koudwateraansluiting US ¾"
15. Activatie lampje
16. Drukbeveiligings-LED
17. Netwerktemperatuurinstelling
18. Wartelkabel



# Thermo Group

Thermogroup Global SP LTD is a high-tech company.  
We specialize in the development and production of:

- electric boilers of up to 180 kW
- electric sauna heaters
- ceramic heating panels



P.O.B. 9300,town of Dobrich, 51, „25-ti septemyri“ Boul.



+359 58 557 270



info@thermogroupbg.com



www.thermogroupbg.com



<https://www.instagram.com/thermogroupbg/>



[www.facebook.com/thermogroupbgn](http://www.facebook.com/thermogroupbgn)

