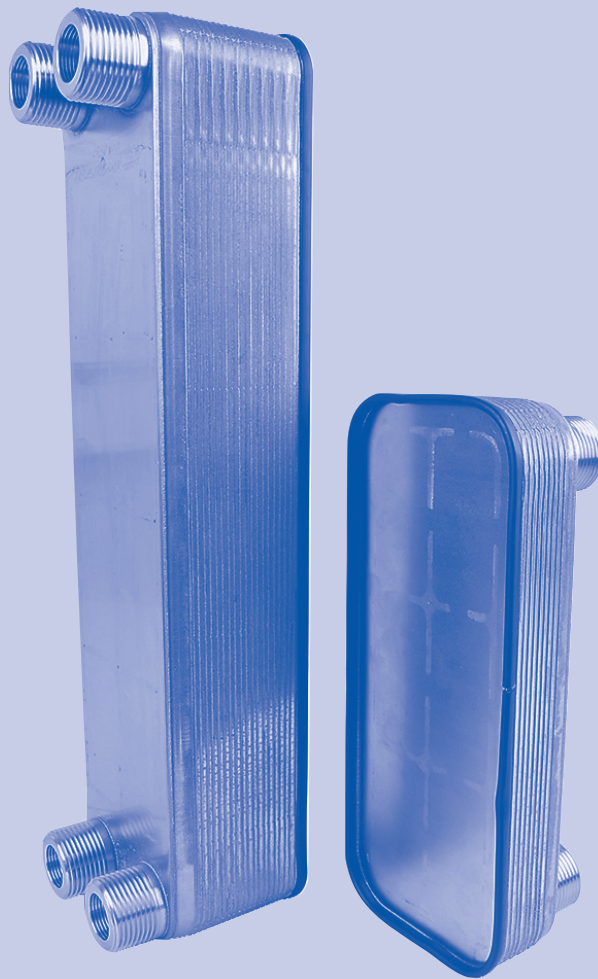




www.oeg.net



OEG gelötete Plattenwärmetauscher – Made in Germany
Datenblatt



OEG soldered plate heat exchangers – Made in Germany
Data sheet

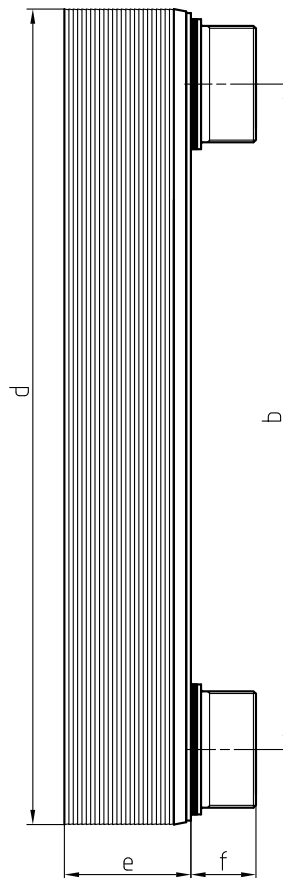
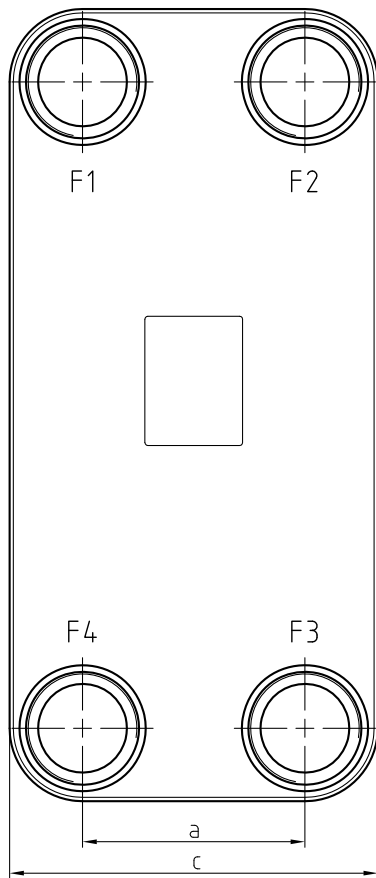


Echangeurs thermiques à plaques soudés OEG – Made in Germany
Fiche technique



OEG gesoldeerde plaatwarmtewisselaars – Made in Germany
Datasheet

Maßblatt



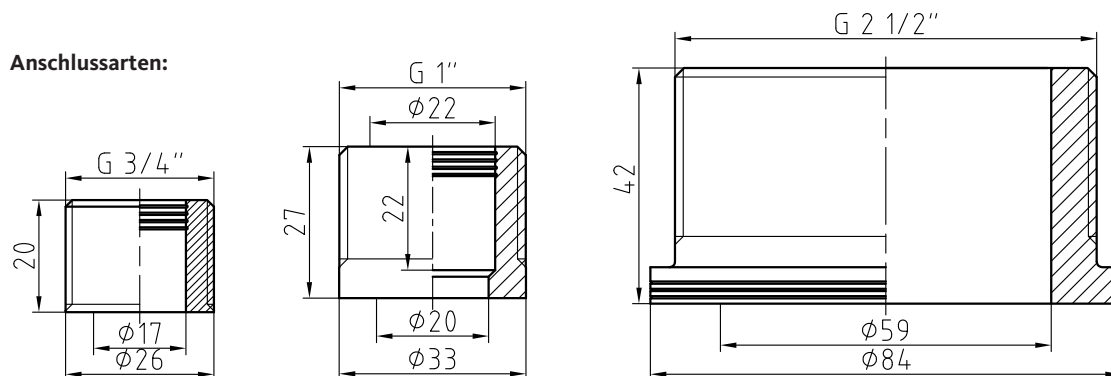
Standardanschlussbelegung:

- F1 = Warme Seite ein
- F2 = Kalte Seite aus
- F3 = Kalte Seite ein
- F4 = Warme Seite aus

Anschlüsse:

- Außengewinde flachdichtend, Kombianschluss

Anschlussarten:



Weitere Anschlussarten auf Anfrage! Technische Änderungen vorbehalten.

Technische Daten:

- Plattenmaterial: rostfreier Stahl 1.4401
- Lotmaterial 99,9% CU
- Max. Betriebsdruck 30 bar (PWT 80 max. 16 bar)
- Max. Betriebstemperatur 200°C
- Solartauglich (Propylenglykol bis 40%)
- Schwimmbadtauglich (Chloridgehalt bis zu 150 mg/l)

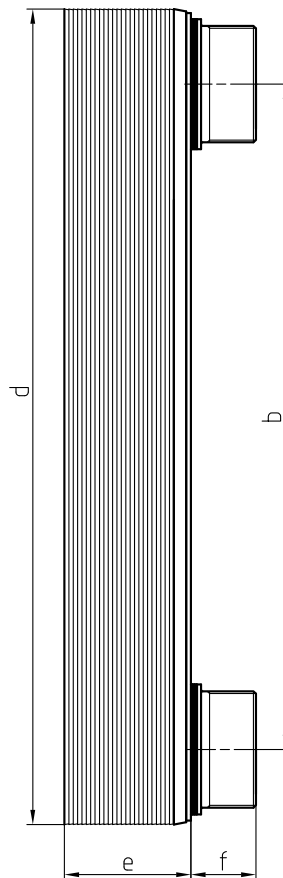
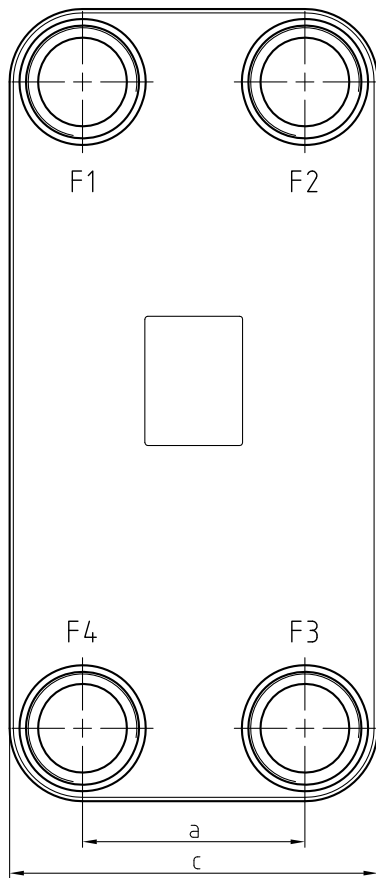
geschraubte Wärmetauscher und andere Größen auf Anfrage



Typ	Plattenanzahl [Stück]	Anschlüsse [G]	Maße [mm]						Leergewicht [kg]	Aus-tausch-fläche [m²]	Inhalt gesamt [l]	Art.-Nr.
			a	b	c	d	e	f				
PWT 20-10	10	¾	40	154	80	194	32,5	20	1,3	0,096	0,23	513 000 008
PWT 20-20	20	¾	40	154	80	194	55	20	1,8	0,216	0,48	513 000 010
PWT 20-30	30	¾	40	154	80	194	77,5	20	2,3	0,336	0,73	513 000 012
PWT 20-40	40	¾	40	154	80	194	100	20	2,8	0,456	0,98	513 000 014
PWT 30-10	10	¾	40	278	73	311	33	20	1,5	0,176	0,36	513 000 016
PWT 30-20	20	¾	40	278	73	311	56	20	2,2	0,396	0,76	513 000 018
PWT 30-30	30	¾	40	278	73	311	79	20	2,9	0,616	1,16	513 000 020
PWT 30-40	40	¾	40	278	73	311	102	20	3,6	0,836	1,56	513 000 022
PWT 35-10	10	¾	40	432	74	466	33	20	2,4	0,272	0,58	513 000 140
PWT 35-20	20	¾	40	432	74	466	56	20	3,4	0,612	1,22	513 000 144
PWT 35-30	30	¾	40	432	74	466	79	20	4,4	0,952	1,88	513 000 148
PWT 35-40	40	¾	40	432	74	466	102	20	5,4	1,290	2,5	513 000 036
PWT 50-20	20	1	70	250	124	304	58	27	4,6	0,570	1,24	513 000 024
PWT 50-30	30	1	70	250	124	304	82	27	6,1	0,880	1,89	513 000 026
PWT 50-40	40	1	70	250	124	304	106	27	7,6	1,200	2,54	513 000 028
PWT 50-50	50	1	70	250	124	304	130	27	9,1	1,510	3,19	513 000 030
PWT 50-60	60	1	70	250	124	304	154	27	10,6	1,830	3,84	513 000 174
PWT 50-70	70	1	70	250	124	304	178	27	12,1	2,140	4,49	513 000 160
PWT 60-20	20	1	64	444	124	504	58	27	8,3	1,140	2,03	513 000 230
PWT 60-30	30	1	64	444	124	504	82	27	10,7	1,740	3,1	513 000 232
PWT 60-40	40	1	64	444	124	504	106	27	13,1	2,340	4,17	513 000 234
PWT 60-50	50	1	64	444	124	504	130	27	15,5	2,940	5,24	513 000 236
PWT 60-60	60	1	64	444	124	504	154	27	17,9	3,540	6,31	513 000 238
PWT 60-70	70	1	64	444	124	504	178	27	20,3	4,140	7,38	513 000 240
PWT 60-80	80	1	64	444	124	504	202	27	22,7	4,740	8,45	513 000 242
PWT 80-30*	30	2 ½	148	430	245	527	96,5	42	23,2	3,130	8,38	513 000 176
PWT 80-40*	40	2 ½	148	430	245	527	125	42	28,1	4,250	11,27	513 000 180

(* max. zul. Betriebsüberdruck 16 bar)

Dimension sheet



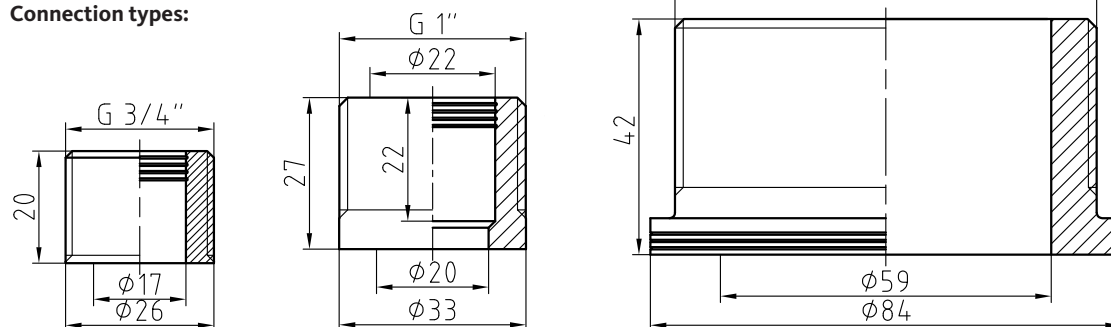
Standard connections:

- F1 = Hot side on
- F2 = Cold side off
- F3 = Cold side on
- F4 = Hot side off

Connections:

- External threads, flat sealing, combined connection

Connection types:



More connection types on request! Technical alterations reserved.

Technical data:

- Plate material: stainless steel 1.4401
- Solder material: 99.9 % CU
- Max. operating pressure: 30 bar (PWT 80 max. 16 bar)
- Max. operating temperature: 200°C
- Suitable for solar (propylene glycol up to 40%)
- Suitable for swimming pools (chlorine content up to 150 mg/l)

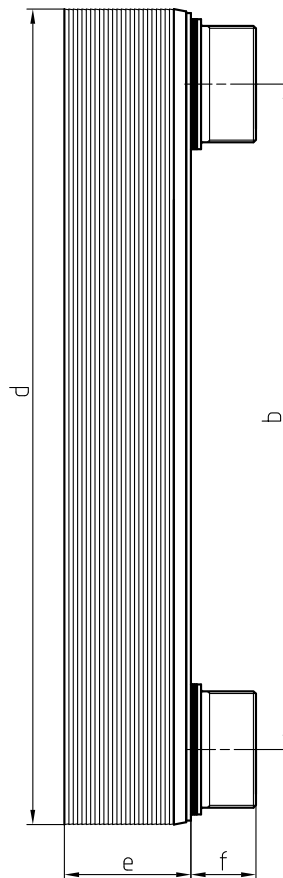
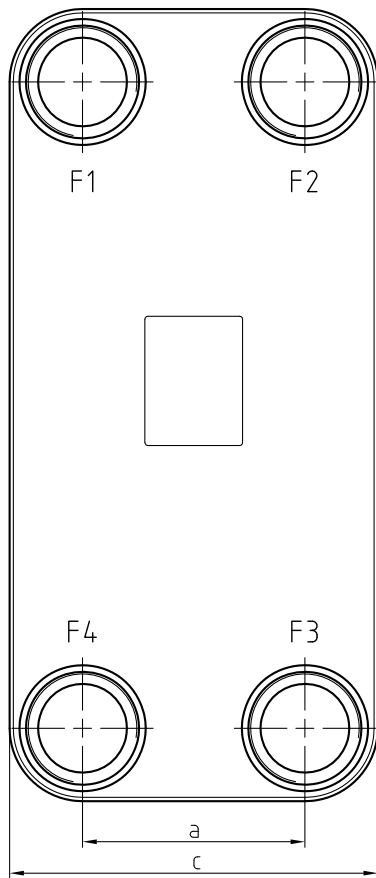
Bolted heat exchangers and more sizes on request.



Type	No. of plates [pcs.]	Connections	Dimensions [mm]						Empty weight [kg]	Exchange area [m²]	Total content [l]	Art. No.
			a	b	c	d	e	f				
PWT 20-10	10	¾	40	154	80	194	32,5	20	1.3	0.096	0.23	513 000 008
PWT 20-20	20	¾	40	154	80	194	55	20	1.8	0.216	0.48	513 000 010
PWT 20-30	30	¾	40	154	80	194	77,5	20	2.3	0.336	0.73	513 000 012
PWT 20-40	40	¾	40	154	80	194	100	20	2.8	0.456	0.98	513 000 014
PWT 30-10	10	¾	40	278	73	311	33	20	1.5	0.176	0.36	513 000 016
PWT 30-20	20	¾	40	278	73	311	56	20	2.2	0.396	0.76	513 000 018
PWT 30-30	30	¾	40	278	73	311	79	20	2.9	0.616	1.16	513 000 020
PWT 30-40	40	¾	40	278	73	311	102	20	3.6	0.836	1.56	513 000 022
PWT 35-10	10	¾	40	432	74	466	33	20	2.4	0.272	0.58	513 000 140
PWT 35-20	20	¾	40	432	74	466	56	20	3.4	0.612	1.22	513 000 144
PWT 35-30	30	¾	40	432	74	466	79	20	4.4	0.952	1.88	513 000 148
PWT 35-40	40	¾	40	432	74	466	102	20	5.4	1.290	2.5	513 000 036
PWT 50-20	20	1	70	250	124	304	58	27	4.6	0.570	1.24	513 000 024
PWT 50-30	30	1	70	250	124	304	82	27	6.1	0.880	1.89	513 000 026
PWT 50-40	40	1	70	250	124	304	106	27	7.6	1.200	2.54	513 000 028
PWT 50-50	50	1	70	250	124	304	130	27	9.1	1.510	3.19	513 000 030
PWT 50-60	60	1	70	250	124	304	154	27	10.6	1.830	3.84	513 000 174
PWT 50-70	70	1	70	250	124	304	178	27	12.1	2.140	4.49	513 000 160
PWT 60-20	20	1	64	444	124	504	58	27	8.3	1.140	2.03	513 000 230
PWT 60-30	30	1	64	444	124	504	82	27	10.7	1.740	3.1	513 000 232
PWT 60-40	40	1	64	444	124	504	106	27	13.1	2.340	4.17	513 000 234
PWT 60-50	50	1	64	444	124	504	130	27	15.5	2.940	5.24	513 000 236
PWT 60-60	60	1	64	444	124	504	154	27	17.9	3.540	6.31	513 000 238
PWT 60-70	70	1	64	444	124	504	178	27	20.3	4.140	7.38	513 000 240
PWT 60-80	80	1	64	444	124	504	202	27	22.7	4.740	8.45	513 000 242
PWT 80-30*	30	2 ½	148	430	245	527	96,5	42	23.2	3.130	8.38	513 000 176
PWT 80-40*	40	2 ½	148	430	245	527	125	42	28.1	4.250	11.27	513 000 180

(*max. permissible overpressure during operation 16 bar)

Côtes



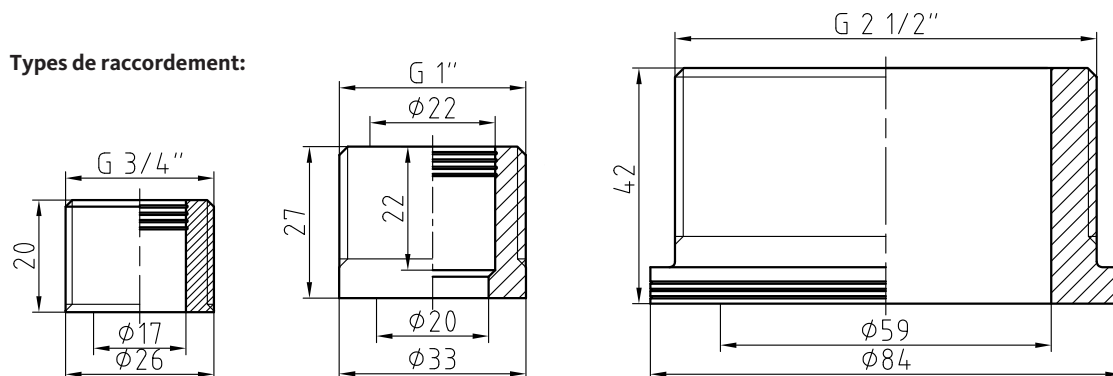
Affectation des raccords standard:

- F1 = Entrée côté chaud
- F2 = Sortie côté froid
- F3 = Entrée côté froid
- F4 = Sortie côté chaud

Raccords:

- Filetage extérieur à joint plat, raccordement combiné

Types de raccordement:



D'autres types de raccordement sur demande! Sous réserve de modifications techniques.

Caractéristiques techniques:

- Matériau plaque: acier inoxydable 1.4401
- Matériau de soudure: 99,9% CU
- Pression de service max.: 30 bars (PWT 80 max. 16 bars)
- Température de service max.: 200°C
- Convient pour le solaire (propylène-glycol jusqu'à 40%)
- Convient pour la piscine (teneur chlorure jusqu'à 150 mg/l)

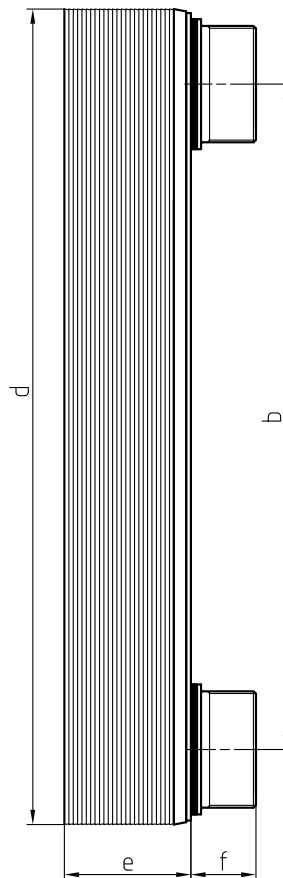
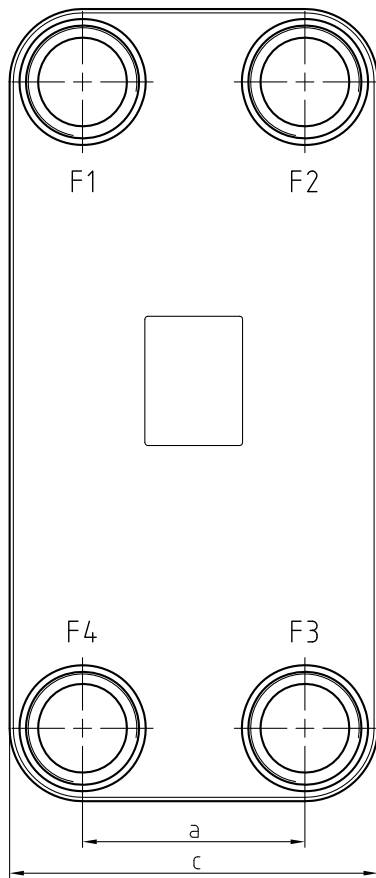
Echangeurs thermiques vissés et autres tailles sur demande



Type	Nombre de plaques [pièces]	Raccorde-ments [G]	Dimensions [mm]						Poids à vide [kg]	Surface d'échange [m²]	Conten-ance totale [l]	N° art.
			a	b	c	d	e	f				
PWT 20-10	10	¾	40	154	80	194	32,5	20	1,3	0,096	0,23	513 000 008
PWT 20-20	20	¾	40	154	80	194	55	20	1,8	0,216	0,48	513 000 010
PWT 20-30	30	¾	40	154	80	194	77,5	20	2,3	0,336	0,73	513 000 012
PWT 20-40	40	¾	40	154	80	194	100	20	2,8	0,456	0,98	513 000 014
PWT 30-10	10	¾	40	278	73	311	33	20	1,5	0,176	0,36	513 000 016
PWT 30-20	20	¾	40	278	73	311	56	20	2,2	0,396	0,76	513 000 018
PWT 30-30	30	¾	40	278	73	311	79	20	2,9	0,616	1,16	513 000 020
PWT 30-40	40	¾	40	278	73	311	102	20	3,6	0,836	1,56	513 000 022
PWT 35-10	10	¾	40	432	74	466	33	20	2,4	0,272	0,58	513 000 140
PWT 35-20	20	¾	40	432	74	466	56	20	3,4	0,612	1,22	513 000 144
PWT 35-30	30	¾	40	432	74	466	79	20	4,4	0,952	1,88	513 000 148
PWT 35-40	40	¾	40	432	74	466	102	20	5,4	1,290	2,5	513 000 036
PWT 50-20	20	1	70	250	124	304	58	27	4,6	0,570	1,24	513 000 024
PWT 50-30	30	1	70	250	124	304	82	27	6,1	0,880	1,89	513 000 026
PWT 50-40	40	1	70	250	124	304	106	27	7,6	1,200	2,54	513 000 028
PWT 50-50	50	1	70	250	124	304	130	27	9,1	1,510	3,19	513 000 030
PWT 50-60	60	1	70	250	124	304	154	27	10,6	1,830	3,84	513 000 174
PWT 50-70	70	1	70	250	124	304	178	27	12,1	2,140	4,49	513 000 160
PWT 60-20	20	1	64	444	124	504	58	27	8,3	1,140	2,03	513 000 230
PWT 60-30	30	1	64	444	124	504	82	27	10,7	1,740	3,1	513 000 232
PWT 60-40	40	1	64	444	124	504	106	27	13,1	2,340	4,17	513 000 234
PWT 60-50	50	1	64	444	124	504	130	27	15,5	2,940	5,24	513 000 236
PWT 60-60	60	1	64	444	124	504	154	27	17,9	3,540	6,31	513 000 238
PWT 60-70	70	1	64	444	124	504	178	27	20,3	4,140	7,38	513 000 240
PWT 60-80	80	1	64	444	124	504	202	27	22,7	4,740	8,45	513 000 242
PWT 80-30*	30	2 ½	148	430	245	527	96,5	42	23,2	3,130	8,38	513 000 176
PWT 80-40*	40	2 ½	148	430	245	527	125	42	28,1	4,250	11,27	513 000 180

(*pression de service admissible max. 16 bars)

Maatblad



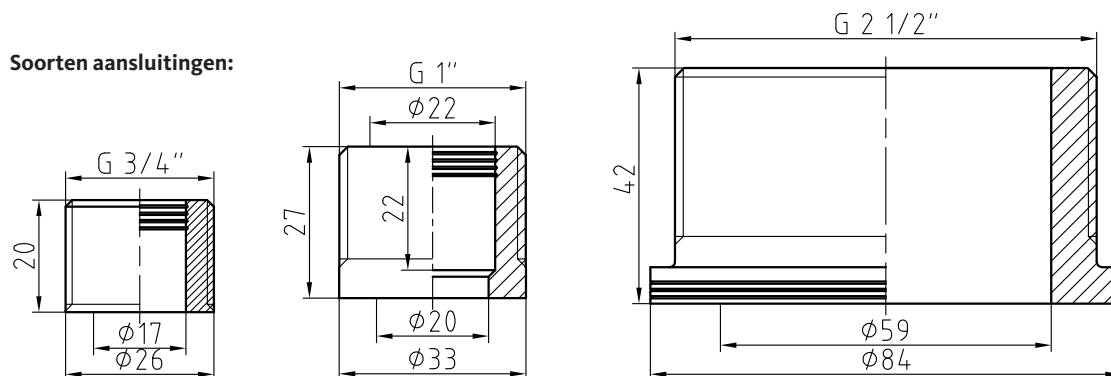
Standaard aansluitingen:

- F1 = warme zijde in
- F2 = koude zijde uit
- F3 = koude zijde in
- F4 = warme zijde uit

Aansluitingen:

- Uitwendig schroefdraad vlakdichtend, combinatieaansluiting

Soorten aansluitingen:



Ander aansluitingen op aanvraag! Technische wijzigingen voorbehouden.

Technische gegevens:

- Plaatmateriaal: RVS 1.4401
- Soldeermateriaal 99,9% CU
- Max. bedrijfsdruk 30 bar (PWT 80 max. 16 bar)
- Max. bedrijfstemperatuur 200°C
- Geschikt voor Solar (propyleenglycol tot 40%)
- Geschikt voor zwembaden (chloride verhouding tot 150 mg/l)

geschroefde warmtewisselaars en andere maten op aanvraag



Type	Aantal platen [stuk(s)]	Aan-sluitingen [schroefdraad]	Afmetingen [mm]						Leeg-gewicht [kg]	Uit-wissel-oppervlak [m ²]	Inhoud Totaal [l]	Art.-nr.
			a	b	c	d	e	f				
PWT 20-10	10	¾	40	154	80	194	32,5	20	1,3	0,096	0,23	513 000 008
PWT 20-20	20	¾	40	154	80	194	55	20	1,8	0,216	0,48	513 000 010
PWT 20-30	30	¾	40	154	80	194	77,5	20	2,3	0,336	0,73	513 000 012
PWT 20-40	40	¾	40	154	80	194	100	20	2,8	0,456	0,98	513 000 014
PWT 30-10	10	¾	40	278	73	311	33	20	1,5	0,176	0,36	513 000 016
PWT 30-20	20	¾	40	278	73	311	56	20	2,2	0,396	0,76	513 000 018
PWT 30-30	30	¾	40	278	73	311	79	20	2,9	0,616	1,16	513 000 020
PWT 30-40	40	¾	40	278	73	311	102	20	3,6	0,836	1,56	513 000 022
PWT 35-10	10	¾	40	432	74	466	33	20	2,4	0,272	0,58	513 000 140
PWT 35-20	20	¾	40	432	74	466	56	20	3,4	0,612	1,22	513 000 144
PWT 35-30	30	¾	40	432	74	466	79	20	4,4	0,952	1,88	513 000 148
PWT 35-40	40	¾	40	432	74	466	102	20	5,4	1,290	2,5	513 000 036
PWT 50-20	20	1	70	250	124	304	58	27	4,6	0,570	1,24	513 000 024
PWT 50-30	30	1	70	250	124	304	82	27	6,1	0,880	1,89	513 000 026
PWT 50-40	40	1	70	250	124	304	106	27	7,6	1,200	2,54	513 000 028
PWT 50-50	50	1	70	250	124	304	130	27	9,1	1,510	3,19	513 000 030
PWT 50-60	60	1	70	250	124	304	154	27	10,6	1,830	3,84	513 000 174
PWT 50-70	70	1	70	250	124	304	178	27	12,1	2,140	4,49	513 000 160
PWT 60-20	20	1	64	444	124	504	58	27	8,3	1,140	2,03	513 000 230
PWT 60-30	30	1	64	444	124	504	82	27	10,7	1,740	3,1	513 000 232
PWT 60-40	40	1	64	444	124	504	106	27	13,1	2,340	4,17	513 000 234
PWT 60-50	50	1	64	444	124	504	130	27	15,5	2,940	5,24	513 000 236
PWT 60-60	60	1	64	444	124	504	154	27	17,9	3,540	6,31	513 000 238
PWT 60-70	70	1	64	444	124	504	178	27	20,3	4,140	7,38	513 000 240
PWT 60-80	80	1	64	444	124	504	202	27	22,7	4,740	8,45	513 000 242
PWT 80-30*	30	2 ½	148	430	245	527	96,5	42	23,2	3,130	8,38	513 000 176
PWT 80-40*	40	2 ½	148	430	245	527	125	42	28,1	4,250	11,27	513 000 180

(* Max. bedrijfsdruk 16 bar)

A large, empty, light gray rectangular area with horizontal white lines, serving as a space for notes. The lines are evenly spaced and extend across the width of the page, providing a structured space for writing.

The image shows a large, empty rectangular area with a light gray background and horizontal white lines, serving as a space for notes. The lines are evenly spaced and extend across the width of the page. This area is bounded by a thin blue line at the top and bottom, and is flanked by white margins on the left and right sides.



OEG GmbH
Industriestraße 1 • D-31840 Hess. Oldendorf
info@oeg.net • www.oeg.net



Kostenfreie Bestell- und Service-Hotline:
Fon 00 800. 63 43 66 24 • Fax 00 800. 63 43 29 24



Free service number:
Phone 00 800. 63 43 66 24 • Fax 00 800. 63 43 29 24



N° gratuits:
Tél. 0800. 91 91 09 • Fax 0800. 91 54 08



Gratis servicenummers:
Tel. 00 800. 63 43 66 24 • Fax 00 800. 63 43 29 24